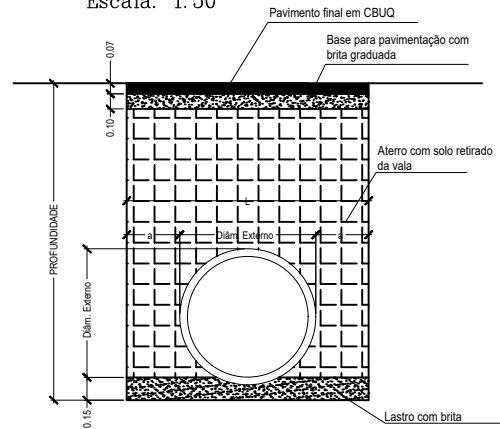


DETALHE DA VALA BUEIRO SIMPLES DE CONCRETO DN-1000 E DN-1200

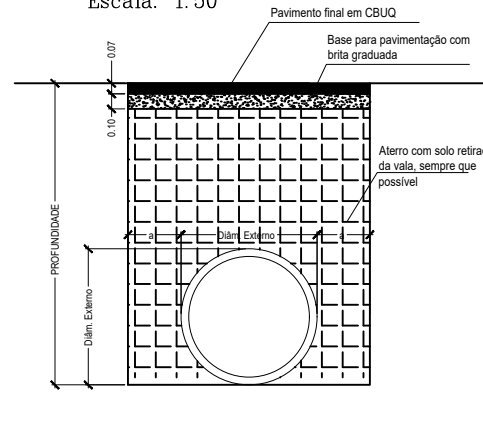
Escala: 1:50



DN (mm)	PROFUNDIDADE (m)	a (m)
400	0-2	0,25
	2-4	0,30
600	0-2	0,30
	2-4	0,35
700	0-2	0,30
	2-4	0,35
800	0-2	0,30
	2-4	0,35
900	0-2	0,30
	2-4	0,35
1000	0-2	0,30
	2-4	0,35
1200	0-2	0,30
	2-4	0,35
1500	0-2	0,30
	2-4	0,35

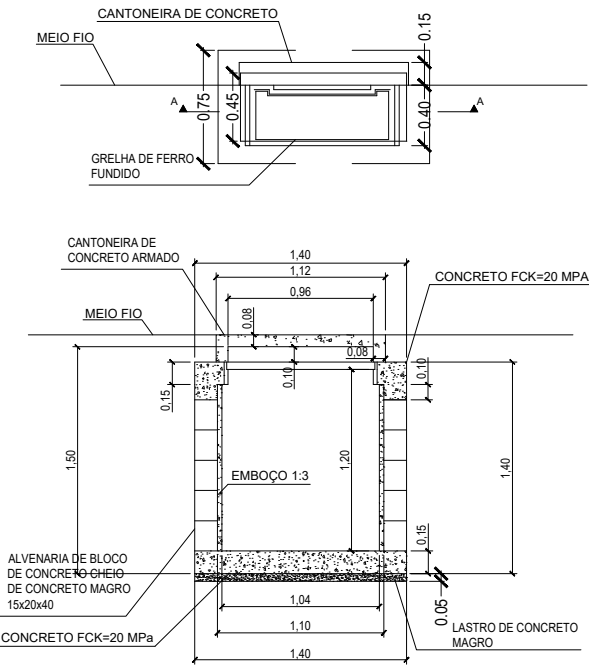
DETALHE DA VALA BUEIRO SIMPLES DE CONCRETO DN-600 E DN-800

Escala: 1:50



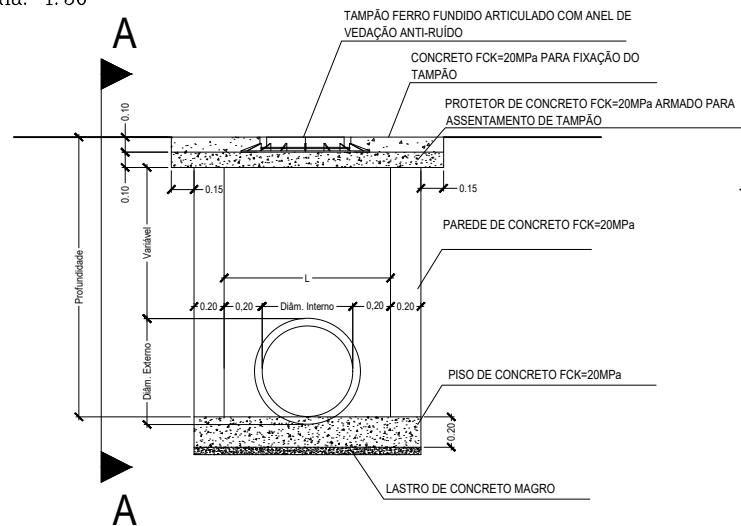
DN (mm)	PROFUNDIDADE (m)	a (m)
400	0-2	0,25
	2-4	0,30
600	0-2	0,30
	2-4	0,35
700	0-2	0,30
	2-4	0,35
800	0-2	0,30
	2-4	0,35
900	0-2	0,30
	2-4	0,35
1000	0-2	0,30
	2-4	0,35
1200	0-2	0,30
	2-4	0,35
1500	0-2	0,30
	2-4	0,35

BOCA DE LOBO PADRÃO DEMSUR



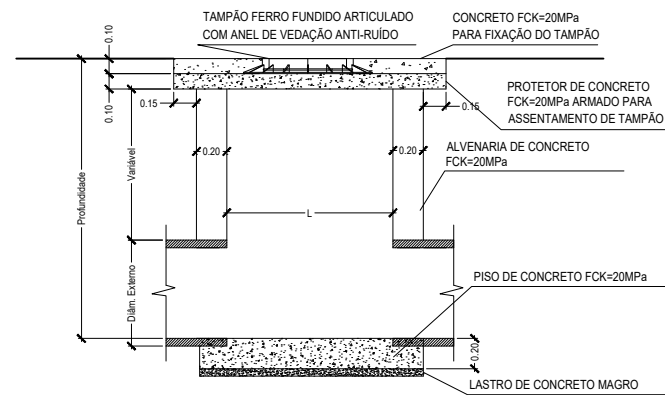
PV DRENAGEM BUEIRO SIMPLES PADRÃO DEMSUR

Escala: 1:50



CORTE AA

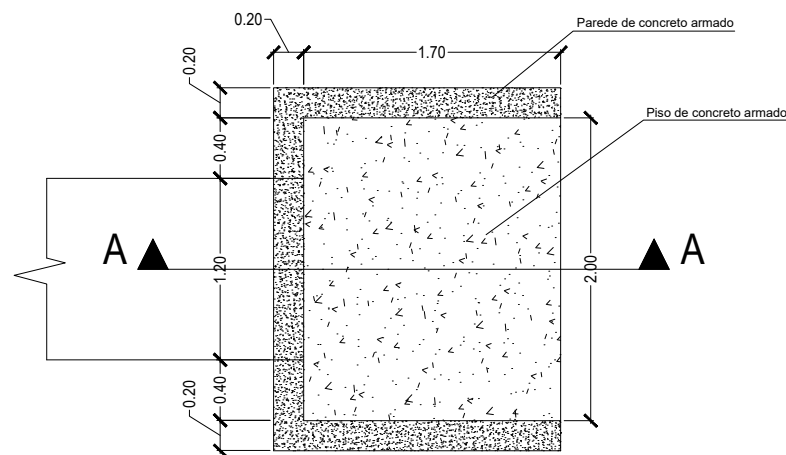
Escala: 1:50



DETALHE DA ALA DE LANÇAMENTO DAS ÁGUAS PLUVIAIS NO RIO MURIAÉ

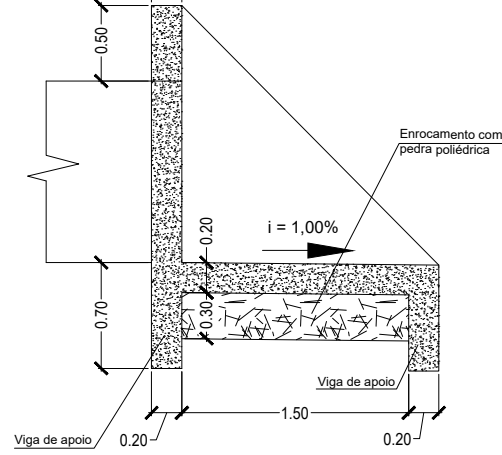
VISTA EM PLANTA

Escala: 1:50



CORTE AA

Escala: 1:50



REVISÃO 5	REVISÃO 4	REVISÃO 3	REVISÃO 2	REVISÃO 1
DATA DA REVISÃO	DATA DA REVISÃO	DATA DA REVISÃO	DATA DA REVISÃO	DATA DA REVISÃO
EMITIDO POR	EMITIDO POR	EMITIDO POR	EMITIDO POR	EMITIDO POR
DATA	DATA	DATA	DATA	DATA



Rede de drenagem Pluvial - Rua Belisário e outras		-
LOCAL DA OBRA Rua Souza Castro, Avenida Monteiro de Castro, Rua Belisário, Rua Lincoln Marinho, Rua da Praça Carlos Drummond Andrade, Rua Antônio Laviola, Rua Victor Hatadeu, Rua Dr. José Eutrópio e Rua Rui Barbosa - BAIRRO: BARRA		MURIAÉ-MG
EXTENSÃO OU ÁREA 1.388,64 m	ESCALA INDICADA	DATA 16/05/2019

RESPONSÁVEL TÉCNICO: MARCOS VINÍCIUS RODRIGUES MARUM ENG.º CIVIL CREA 2018103195 / D-RJ	DEMSUR - DEPARTAMENTO MUNICIPAL DE SANEAMENTO URBANO GUSTAVO GORETTI RODRIGUES DIRETOR DE DIVISÃO DE ÁGUAS E ESGOTOS	GERALDO V. DE FREITAS JUNIOR DIRETOR GERAL
---	--	---