

QUADRO DE CARGAS E EQUILÍBRIO DE FASES												
CONSUMIDOR	ILUMINAÇÃO		TOMADAS		CHUVEIRO	AR. CONDICIONADO			TOTAL	A	B	C
	20W	24W	100W	500W	4.500W/220V	24.000BTU 2.500W	12.000BTU 1.200W	18.000BTU 1.850W	(W)			
CRECHE	120	3	61	4	8	4	1	4	65.172	21.724	21.724	21.724
CARGA TOTAL INSTALADA = 65.172W												

QUADRO DE DEMANDA		
ILUM. E TOMADAS	10,572 x 0,86	9,09kW
AR. CONDICIONADO	4 x 2.500 x 1 1 x 1.200 x 1 4 x 1.850 x 1	18,60kW
CHUVEIRO	8x4.500 x 0,53	19,08kW
DEMANDA TOTAL=46,77kW		

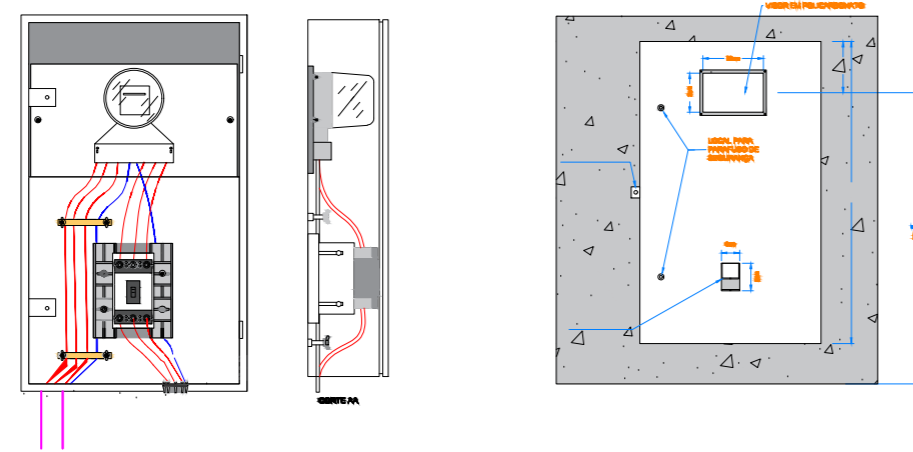
DIMENSIONAMENTO:
 Disjuntor Termomagnético: 150A
 Ramal de Entrada: 3#70(35) mm²
 Eletroduto Aço Galvanizado: ø75mm

MEMORIAL DESCRITIVO

OBJETIVO:
 EDIFICAÇÃO: CRECHE
 Localização: RUA - BELISÁRIO - MURIAÉ - MG
 Proprietário: PREFEITURA MUNICIPAL DE MURIAÉ

ESPECIFICAÇÃO:

ESCOLA
JUSTIFICATIVA DA SOLUÇÃO ADOTADA
 A SOLUÇÃO ADOTADA PARA O DIMENSIONAMENTO DOS ALIMENTADORES PRINCIPAIS E SECUNDÁRIOS FOI BASEADO NA NDU-001 E NDU-003 E CRITÉRIO DA QUEDA DE TENSÃO



DETALHE CAIXA DE MEDIÇÃO DIRETA

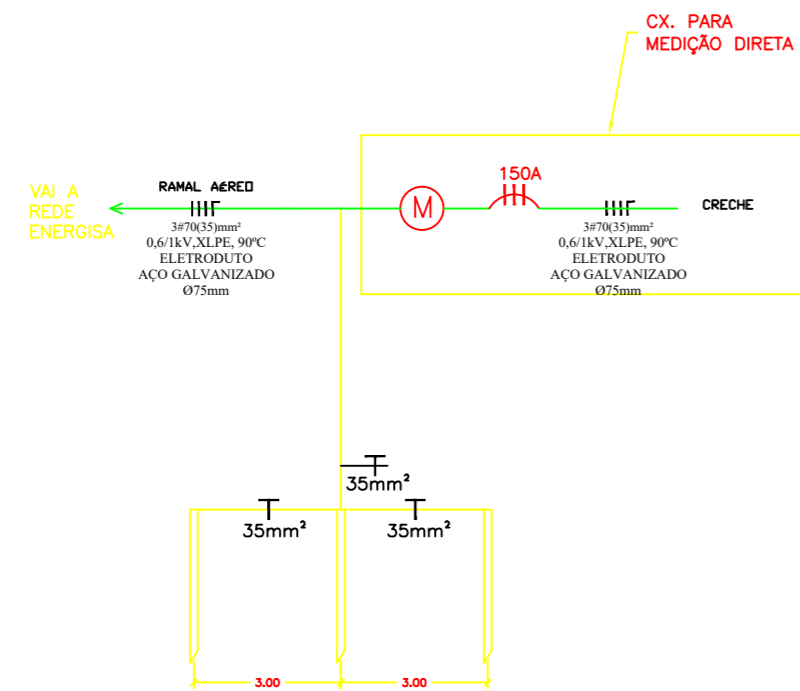
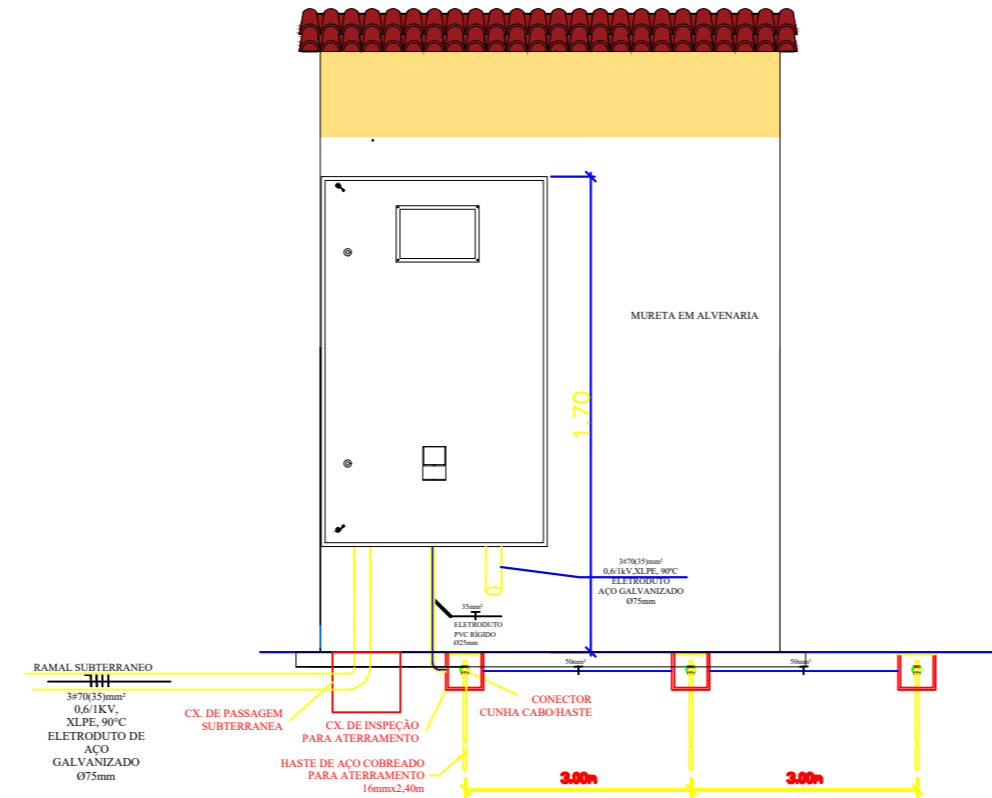


DIAGRAMA UNIFILAR



DETALHE DO PADRÃO DE ENTRADA

CIRC.
 MG - 993546

PLANTA SITUAÇÃO

ANOTAÇÕES:

B3397	POSTE DE CONCRETO DUPLO T H=8M CARGA NOMINAL 500KG INCLUSIVE ESCAVACAO	un	1
ED-49323	ELE-ELE-085 - ELETRODUTO DE AÇO GALVANIZADO MÉDIO, INCLUSIVE CONEXÕES, SUPORTES E FIXAÇÃO DN 80 (3")	m	5
ED-49007	ELE-CAB-305 - CABO DE COBRE FLEXÍVEL, CLASSES, ISO LAMENTO TIPO EPR/HEPR, NÃO HALOGENADO, ANTICHAMA, TERMOFIXO, UNIPOLAR, SEÇÃO 35 MM², 90°C, 0,6/1KV	m	200
ED-49013	ELE-CAB-315 - CABO DE COBRE FLEXÍVEL, CLASSES, ISO LAMENTO TIPO EPR/HEPR, NÃO HALOGENADO, ANTICHAMA, TERMOFIXO, UNIPOLAR, SEÇÃO 70	m	200
COMPOSIÇÃO	CAIXA DE MEDIÇÃO DIRETA ATÉ 200A, PADRÃO ENERGISA.	UN	1
ED-49501	ELE-QUA-015 - QUADRO DE DISTRIBUIÇÃO PARA 24 MÓDULOS COM BARRAMENTO 100 A	UN	1
ED-49502	ELE-QUA-020 - QUADRO DE DISTRIBUIÇÃO PARA 36 MÓDULOS COM BARRAMENTO 100 A	UN	1
ED-48700	ELE-ATE-005 - ATERRAMENTO COMPLETO, COM HASTES COIL PPER WELD 5/8" X 2,40M	UN	3
ED-49158	ELE-CXS-090 - CAIXA DE PASSAGEM EM ALVENARIA E TAMPA DE CONCRETO, FUNDO DE BRITA, TIPO L 30X30X40CM, INCLUSIVE ESCAVACAO, REATERRO E BOTA-FORA	UN	3
ED-49004	ELE-CAB-300 - CABO DE COBRE FLEXÍVEL, CLASSES, ISO LAMENTO TIPO EPR/HEPR, NÃO HALOGENADO, ANTICHAMA, TERMOFIXO, UNIPOLAR, SEÇÃO 25 MM², 90°C, 0,6/1KV	M	500



PREFEITURA MUNICIPAL DE MURIAÉ
 SECRETARIA DE OBRAS PÚBLICAS

CRECHE BELISARIO

ELETRICO

PREFEITURA DE MURIAÉ / CNPJ: 17.947.581/0001-76

DESCRIÇÃO:

PROJETO ELETRICO, PADRÃO DE ENTRADA E SPDA

PREFEITO IOANNIS KONSTANTINOS GRAMMATIKOPOULOS

LOCAL: RUA PROJETADA - DISTRITO DE BELISARIO - MURIAÉ - MG

SECRETARIA DE OBRAS PÚBLICAS

CARLOS MAGNO DE OLIVEIRA

ARQUIVO: CRECHE BELISARIO

R. T. PROJETO:

ESC: INDICADAS

FOLHA:

01/03

ENG. NADINE MARTINS MAGALHAES / CREA 2019101128/D

DATA: 23/10/2019