

Relação do aço

Corte A-A
Planta (103.0)

Corte B-B
Positivos (0.0)

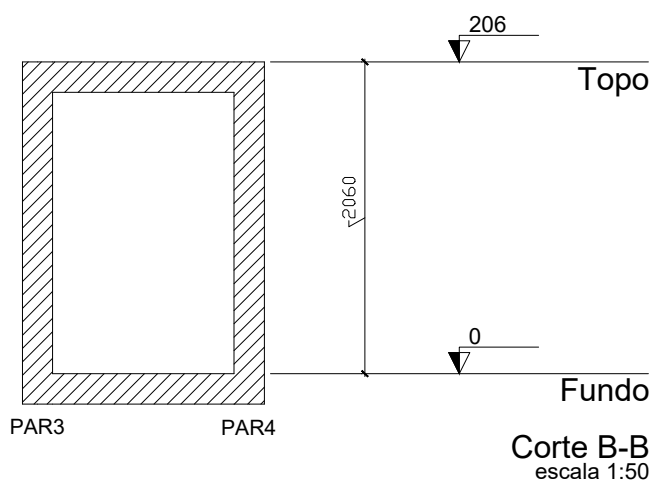
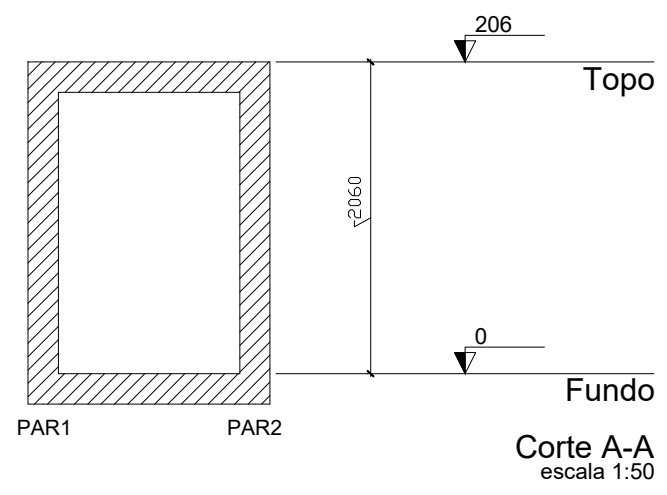
Negativos (0.0)
Positivos (206.0)

AÇO	N	DIAM	Q	UNIT (cm)	C.TOTAL (cm)
CA50	1	6.3	32	154	4928
	2	6.3	80	243	19440
	3	6.3	140	148	20720
	4	6.3	140	173	24220
	5	6.3	12	141	1692
	6	6.3	12	143	1716
	7	6.3	16	220	3520
	8	6.3	112	179	20048
	9	6.3	32	155	4960

Resumo do aço

AÇO	DIAM	C.TOTAL (m)	PESO + 10% (kg)
CA50	6.3	1012.5	272.5
PESO TOTAL			
CA50		272.5	

Vol. de concreto total (C-20) = 2.88 m³
Área de forma total = 25.63 m²



Lajes - Fundo

Dados					Sobrecarga (kgf/m ²)			
Nome	Tipo	Altura (cm)	Elevação (m)	Nível (m)	Peso próprio (kgf/m ²)	Adicional	Acidental	Localizada
L1	Maciça	20	0.00	0	500	1	3	-

Lajes - Topo

Dados					Sobrecarga (kgf/m ²)			
Nome	Tipo	Altura (cm)	Elevação (m)	Nível (m)	Peso próprio (kgf/m ²)	Adicional	Acidental	Localizada
L1	Maciça	20	0.00	2.06	500	1	3	-

Características dos materiais

fck (MPa)	Ecs (MPa)
20	21287

DEMSUR

Projeto de Drenagem Pluvial -
Estrutural PVs e Caixas - PV 800mml

LOCAL DA OBRA
Av. Alt. Rodrigues, Rua Antônio Afonso
Sobrinho. Bairro José Cirilo

DP 872

MURIAÉ-MG

EXTENSÃO OU ÁREA 420,26m	ESCALA INDICADA	FOLHA 02/03	DATA 17/01/2020
RESPONSÁVEL: MARCOS VINÍCIUS RODRIGUES MARUM ENG° CIVIL CREA 2018103195/D-RJ		DEMSUR - DEPARTAMENTO MUNICIPAL DE SANEAMENTO URBANO GUSTAVO GORETTI RODRIGUES DIRETOR DE DIVISÃO DE ÁGUAS E ESGOTOS	
		GERALDO V. DE FREITAS JUNIOR DIRETOR GERAL	