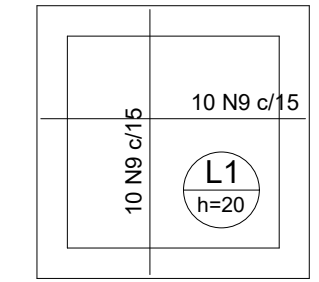
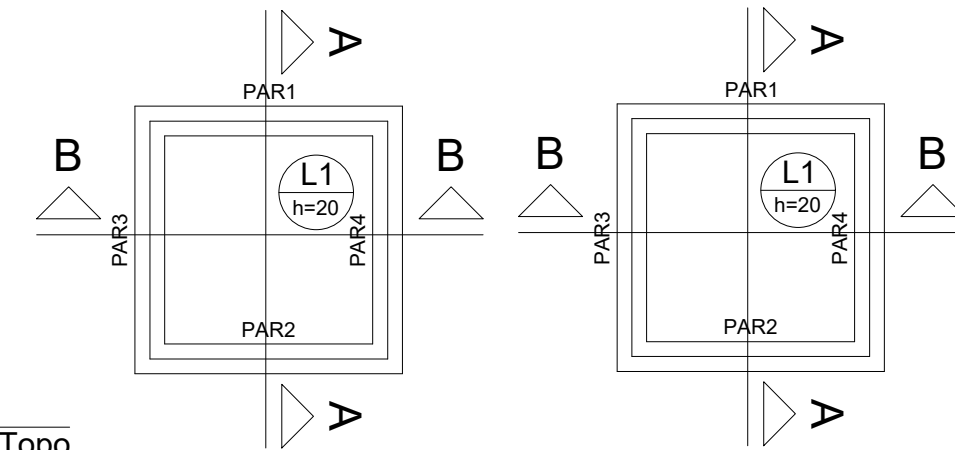
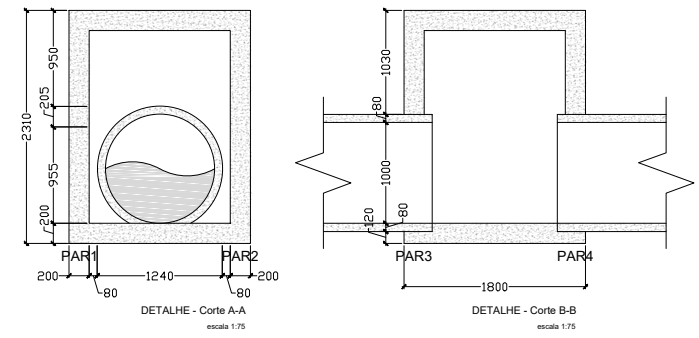


Armação negativa das lajes (0.0) escala 1:50

Armação positiva das lajes (0.0) escala 1:50



Armação positiva das lajes (211.0) escala 1:50



Forma do pavimento Topo escala 1:50

Forma do pavimento Topo escala 1:50

Relação do aço

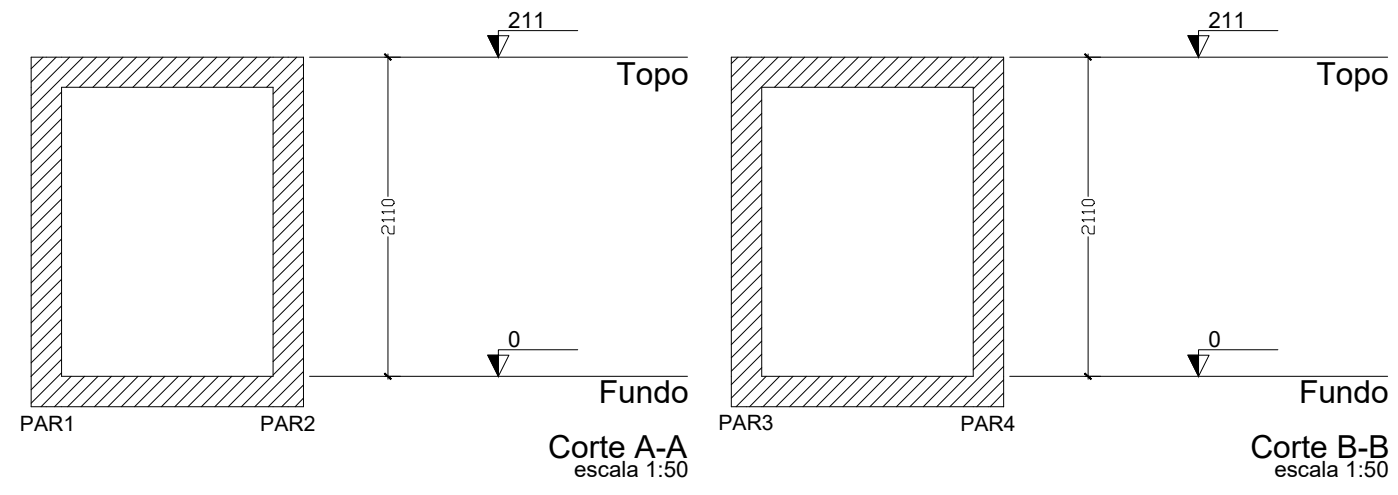
Corte A-A Corte B-B Negativos (0.0)
Planta (105.5) Positivos (0.0) Positivos (211.0)

AÇO	N	DIAM	Q	UNIT (cm)	C.TOTAL (cm)
CA50	1	6.3	32	174	5568
	2	6.3	64	248	15872
	3	6.3	152	148	22496
	4	6.3	152	173	26296
	5	6.3	14	156	2184
	6	6.3	14	158	2212
	7	6.3	16	225	3600
	8	6.3	176	199	35024
	9	6.3	40	175	7000

Resumo do aço

AÇO	DIAM	C.TOTAL (m)	PESO + 10 % (kg)
CA50	6.3	1202.6	323.7
PESO TOTAL			
CA50		323.7	

Vol. de concreto total (C-20) = 3.48 m³
Área de forma total = 30.25 m²



Corte A-A escala 1:50

Corte B-B escala 1:50

Dados					Sobrecarga (kgf/m²)			
Nome	Tipo	Altura (cm)	Elevação (m)	Nível (m)	Peso próprio (kgf/m²)	Adicional	Acidental	Localizada
L1	Maciça	20	0.00	0	500	1	3	-

Laje - Fundo

Dados					Sobrecarga (kgf/m²)			
Nome	Tipo	Altura (cm)	Elevação (m)	Nível (m)	Peso próprio (kgf/m²)	Adicional	Acidental	Localizada
L1	Maciça	20	0.00	2.11	500	1	3	-

Laje - Topo

Características dos materiais

fck (MPa)	Ecs (MPa)
20	21287

DEMSUR

Projeto Estrutural de PVs e Caixas - PV 1000mm

LOCAL DA OBRA:
Av. Alt. Rodrigues, Rua São José. Bairro José Cirilo

DP 870

MURIAÉ - MG

EXTENSÃO DA ÁREA 304,37m	ESCALA INDICADA	FOLHA 01/09	DATA 17/01/2020
RESPONSÁVEL: MARCOS VINÍCIUS RODRIGUES MARUM ENG. CIVIL CREA 2018103195/D-RJ		DEMSUR - DEPARTAMENTO MUNICIPAL DE SANEAMENTO URBANO GUSTAVO GORETTI RODRIGUES DIRETOR DE DIVISÃO DE ÁGUAS E ESGOTOS	
		GERALDO V. DE FREITAS JUNIOR DIRETOR GERAL	