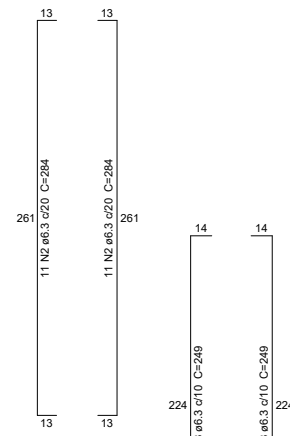
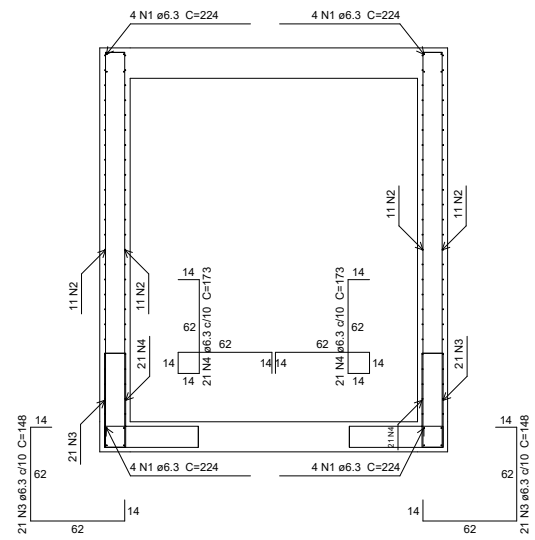
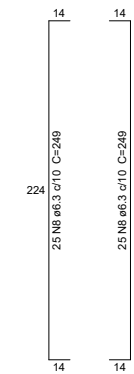
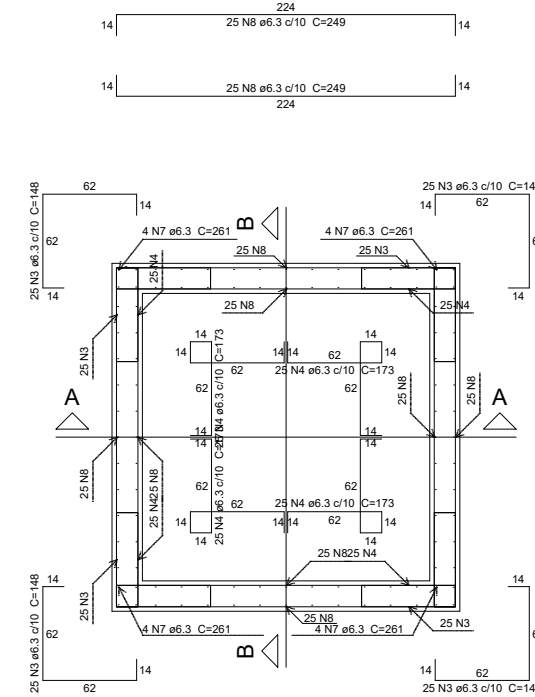
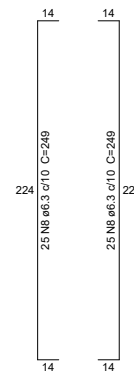


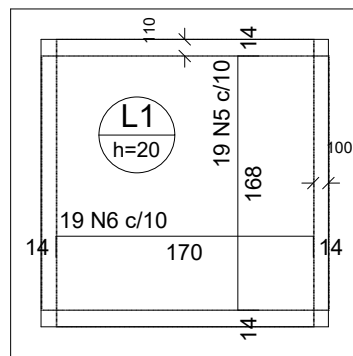
Corte A-A  
escala 1:50



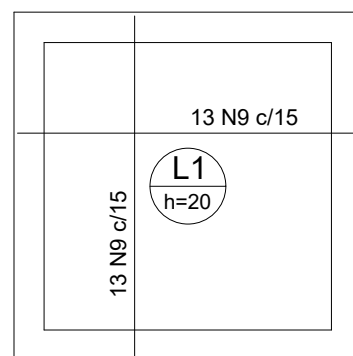
Corte B-B  
escala 1:50



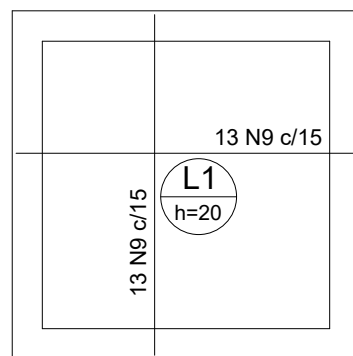
Planta (123.5)  
escala 1:50



Armação negativa das lajes (0.0)  
escala 1:50



Armação positiva das lajes (0.0)  
escala 1:50



Armação positiva das lajes (247.0)  
escala 1:50

### Relação do aço

AÇO	N	DIAM	Q	Negativos (0.0)	
				UNIT (cm)	C.TOTAL (cm)
CA50	1	6.3	32	224	7168
	2	6.3	88	284	24992
	3	6.3	184	148	27232
	4	6.3	184	173	31832
	5	6.3	19	193	3667
	6	6.3	19	195	3705
	7	6.3	16	261	4176
	8	6.3	200	249	49800
	9	6.3	52	225	11700

### Resumo do aço

AÇO	DIAM	C.TOTAL (m)	PESO + 10 % (kg)
CA50	6.3	1642.8	442.2
<b>PESO TOTAL</b>			
CA50	442.2		

Vol. de concreto total (C-20) = 5.59 m<sup>3</sup>

Área de forma total = 46.79 m<sup>2</sup>



Projeto Estrutural de PVs e Caixas - PV 1500mm

DP 870

LOCAL DA OBRA:

Av. Alt. Rodrigues, Rua São José. Bairro José Cirilo

MURIAÉ - MG

EXTENSÃO OU ÁREA

304,37m

ESCALA

INDICADA

FOLHA

02/09

DATA

17/01/2020

RESPONSÁVEL:

MARCOS VINÍCIUS RODRIGUES MARUM  
ENG. CIVIL CREA 2018103195/D-RJ

DEMSUR - DEPARTAMENTO MUNICIPAL DE SANEAMENTO URBANO

GUSTAVO GORETTI RODRIGUES  
DIRETOR DE DIVISÃO DE ÁGUAS E ESGOTOS

GERALDO V. DE FREITAS JUNIOR  
DIRETOR GERAL