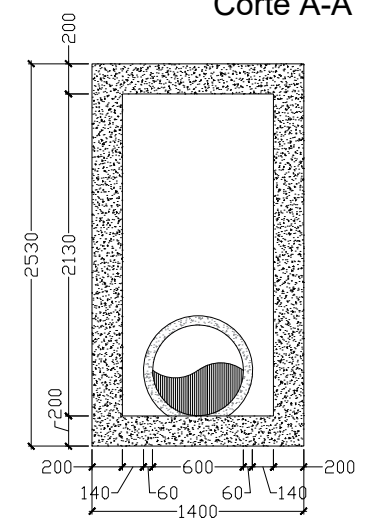
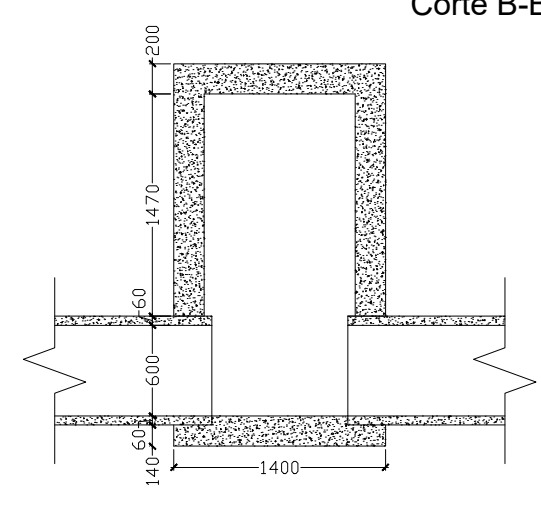


Relação do aço

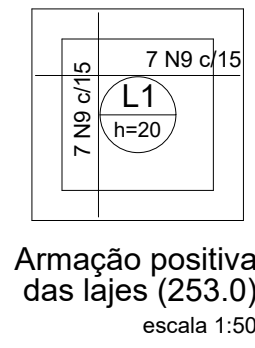
AÇO	N	Corte A-A		Corte B-B		Negativos (0.0)	
		DIAM	Q	DIAM	Q	Positivos (0.0)	Positivos (253.0)
CA50	1	6.3	32	134	4288		
	2	6.3	64	290	18560		
	3	6.3	154	148	22792		
	4	6.3	154	173	26642		
	5	6.3	10	126	1260		
	6	6.3	10	128	1280		
	7	6.3	16	267	4272		
	8	6.3	136	159	21624		
	9	6.3	28	135	3780		



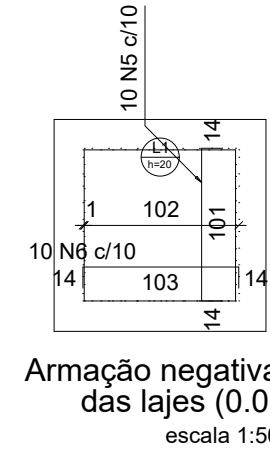
DETALHE - Corte A-A
escala 1:50



DETALHE - Corte B-B
escala 1:50



Armação positiva das lajes (253.0)
escala 1:50



Armação negativa das lajes (0.0)
escala 1:50

Resumo do aço

AÇO	DIAM	C.TOTAL (m)	PESO + 10% (kg)
CA50	6.3	1045	281.3
PESO TOTAL			
CA50		281.3	

Vol. de concreto total (C-20) = 2.83 m³
Área de forma total = 26.25 m²

Laje - Fundo


Dados					Sobrecarga (kgf/m²)			
Nome	Tipo	Altura (cm)	Elevação (m)	Nível (m)	Peso próprio (kgf/m²)	Adicional	Acidental	Localizada
L1	Maciça	20	0.00	0	500	1	2	-

Laje - Topo

Dados					Sobrecarga (kgf/m²)			
Nome	Tipo	Altura (cm)	Elevação (m)	Nível (m)	Peso próprio (kgf/m²)	Adicional	Acidental	Localizada
L1	Maciça	20	0.00	2.05	500	1	3	-

Características dos materiais

fck (MPa)	Ecs (MPa)
20	21287



DEMSUR

Projeto de Drenagem Pluvial
Estrutural PV 600mm

DP 883

LOCAL DA OBRA
Avenida do Contorno, Rua Amazonas, Rua São Dimas, Rua João Dornelas e Rua Francisco Cascelli

EXTENSÃO DA ÁREA: 640,30 m

ESCALA: INDICADA

FOLHA: 01/09

DATA: 17/01/2020

MURIAÉ - MG

RESPONSÁVEL TÉCNICO:
MARCOS VINÍCIUS RODRIGUES MARUM
ENG. CIVIL CREA 2018103195/D-RJ

DEMSUR - DEPARTAMENTO MUNICIPAL DE SANEAMENTO URBANO

DIRETOR DE DIVISÃO DE ÁGUAS E ESGOTOS
GUSTAVO GORETTI RODRIGUES

DATA

DIRETOR GERAL
GERALDO V. DE FREITAS JUNIOR