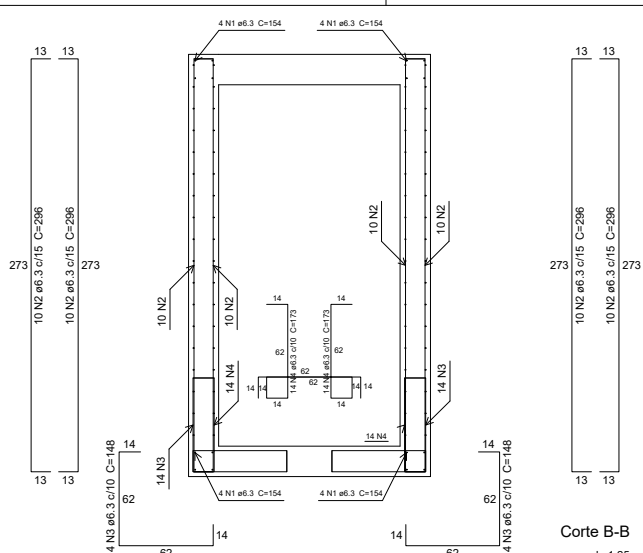
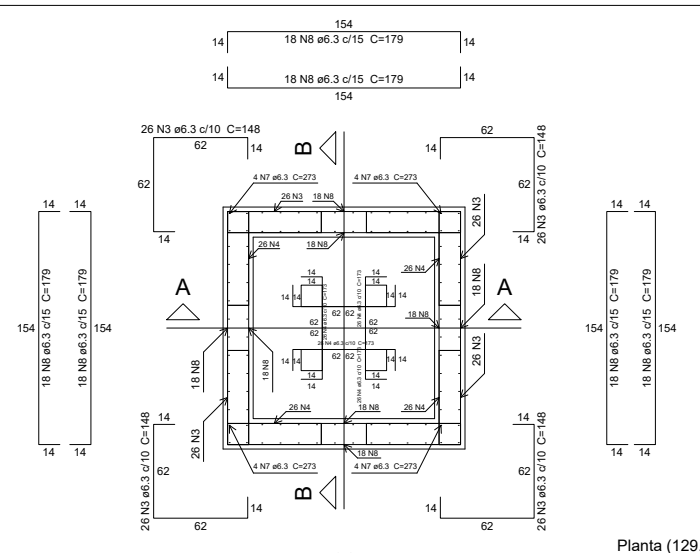


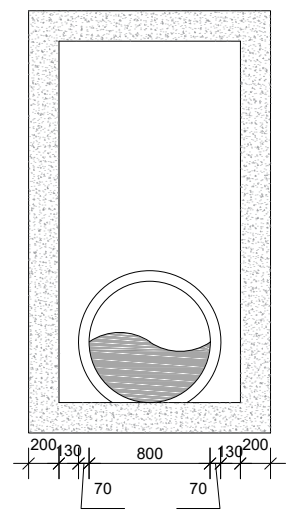
Corte A-A
escala 1:50



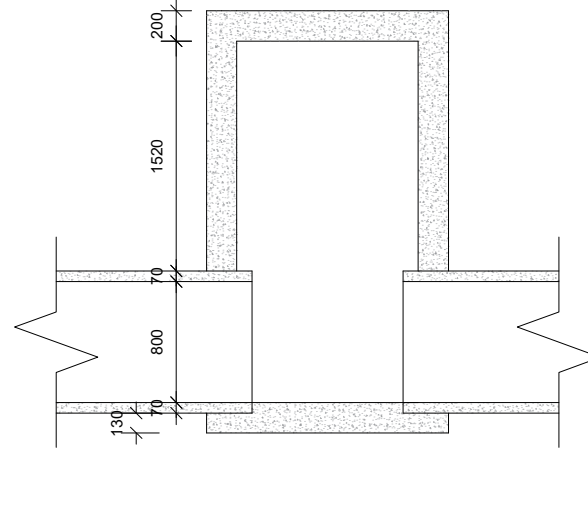
Corte B-B
escala 1:25



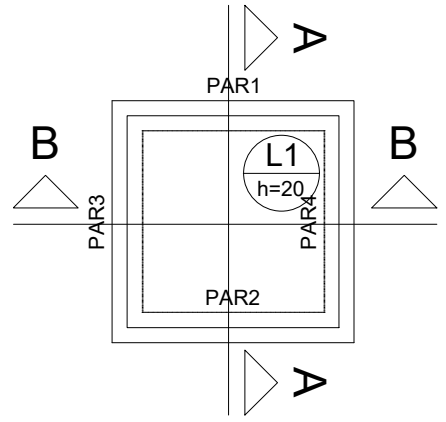
Planta (129.5)
escala 1:25



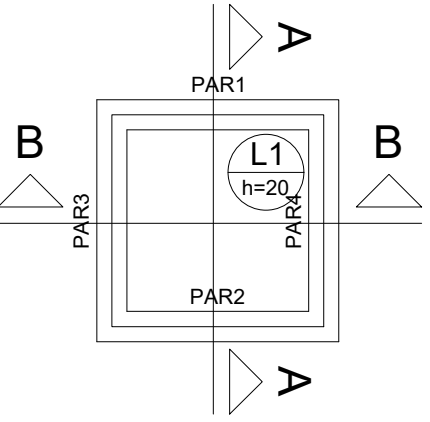
DETALHE - Corte A-A
escala 1:50



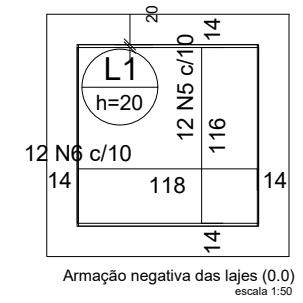
DETALHE - Corte B-B
escala 1:50



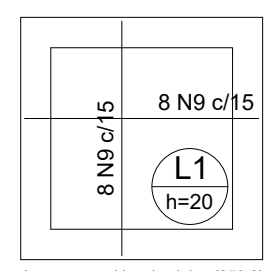
Forma do pavimento Fundo
escala 1:50



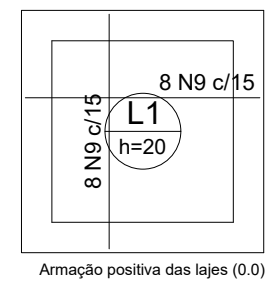
Forma do pavimento Topo
escala 1:50



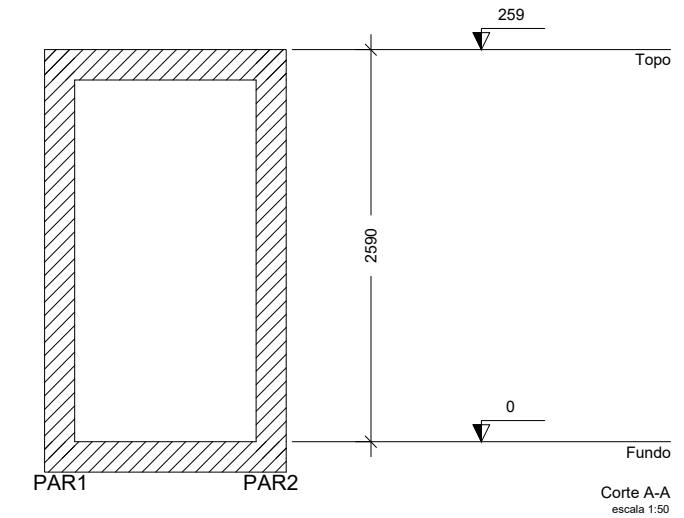
Armação negativa das lajes (0.0)
escala 1:50



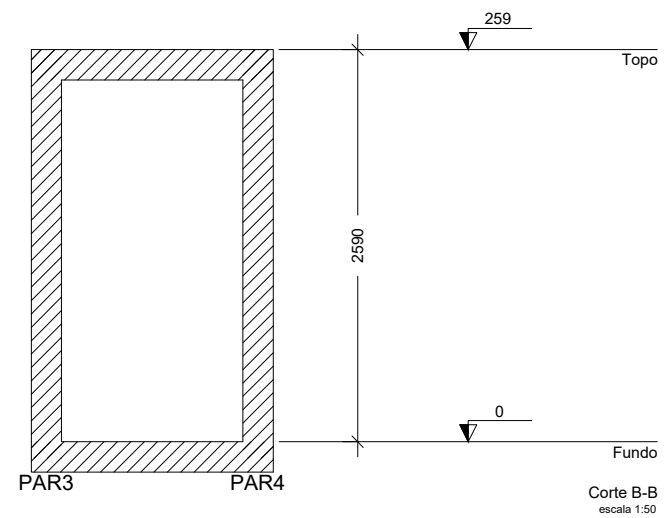
Armação positiva das lajes (259.0)
escala 1:50



Armação positiva das lajes (0.0)
escala 1:50



Corte A-A
escala 1:50



Corte B-B
escala 1:50

Relação do aço

AÇO	N	DIAM	Q	Negativos (0.0)	
				UNIT (cm)	C.TOTAL (cm)
CA50	1	6.3	32	154	4928
	2	6.3	80	296	23680
	3	6.3	160	148	23680
	4	6.3	160	173	27680
	5	6.3	12	141	1692
	6	6.3	12	143	1716
	7	6.3	16	273	4368
	8	6.3	144	179	25776
	9	6.3	32	155	4960

Resumo do aço

AÇO	DIAM	C.TOTAL (m)	PESO + 10% (kg)
CA50	6.3	1184.8	318.9
PESO TOTAL			
CA50	318.9		


Vol. de concreto total (C-20) = 3.48 m³
Área de forma total = 31.57 m²

Laje - Fundo							
Dados				Sobrecarga (kgf/m ²)			
Nome	Tipo	Altura (cm)	Elevação (m)	Nível (m)	Peso próprio (kgf/m ²)	Adicional	Acidental
L1	Maciça	20	0.00	0	500	1	3

Laje - Topo							
Dados				Sobrecarga (kgf/m ²)			
Nome	Tipo	Altura (cm)	Elevação (m)	Nível (m)	Peso próprio (kgf/m ²)	Adicional	Acidental
L1	Maciça	20	0.00	2.59	500	1	3

Características dos materiais

fck (MPa)	Ecs (MPa)
20	21287



DEMSUR

Projeto de Drenagem Pluvial
Estrutural PV 800mm

DP 883

LOCAL DA OBRA
Avenida do Contorno, Rua Amazonas, Rua São Dimas, Rua João Dornelas e Rua Francisco Cascelli

EXTENSÃO DA ÁREA: 640,30 m

ESCALA: INDICADA

FOLHA: 02/09

DATA: 17/01/2020

RESPONSÁVEL TÉCNICO:

MARCOS VINÍCIUS RODRIGUES MARUM
ENG. CIVIL CREA 2018103195/D-RJ

DEMSUR - DEPARTAMENTO MUNICIPAL DE SANEAMENTO URBANO

GUSTAVO GORETTI RODRIGUES
DIRETOR DE DIVISÃO DE ÁGUAS E ESGOTOS

MURIAÉ - MG

GERALDO V. DE FREITAS JUNIOR
DIRETOR GERAL