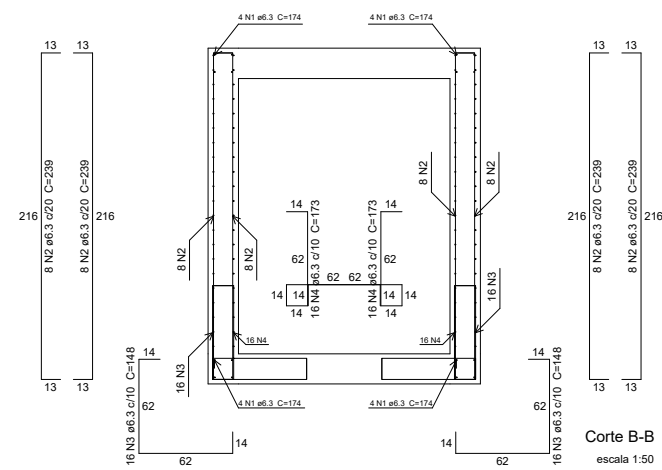
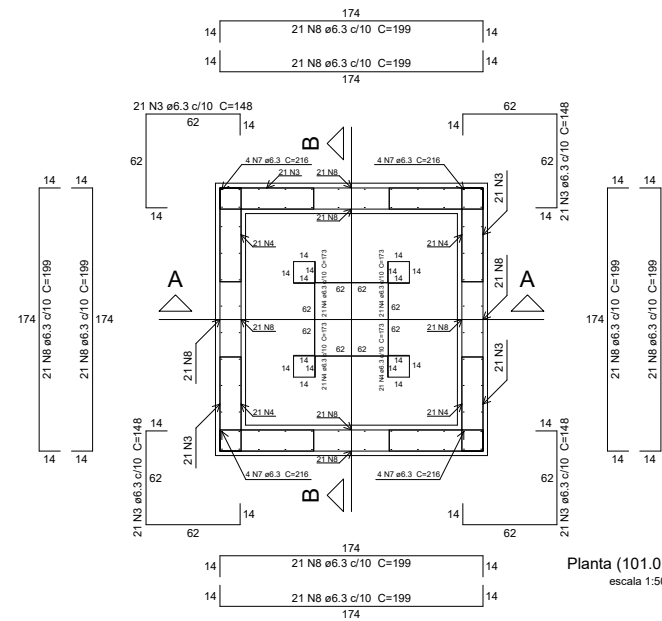


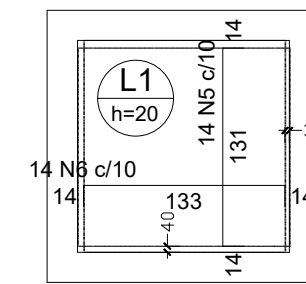
Corte A-A
escala 1:50



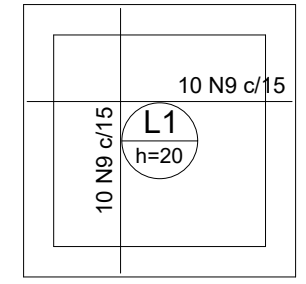
Corte B-B
escala 1:50



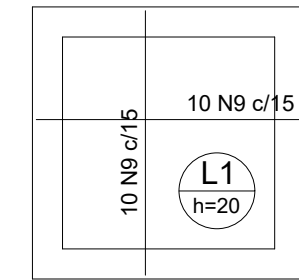
Planta (101.0)
escala 1:50



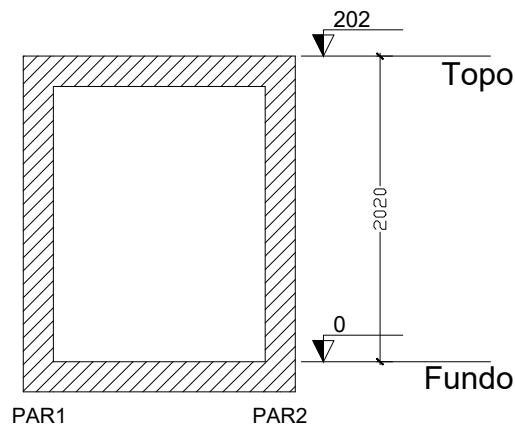
Armação negativa das lajes (0.0)
escala 1:50



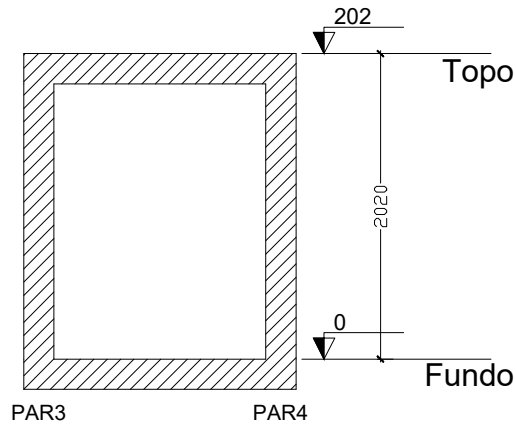
Armação positiva das lajes (0.0)
escala 1:50



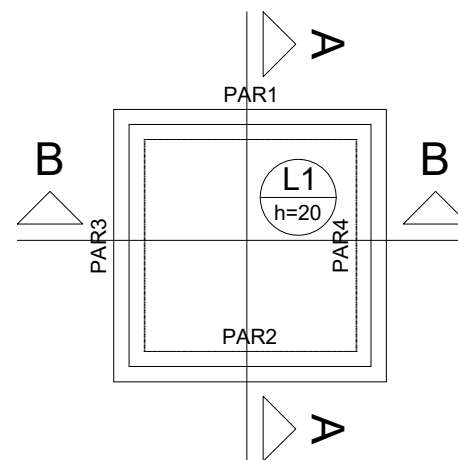
Armação positiva das lajes (202.0)
escala 1:50



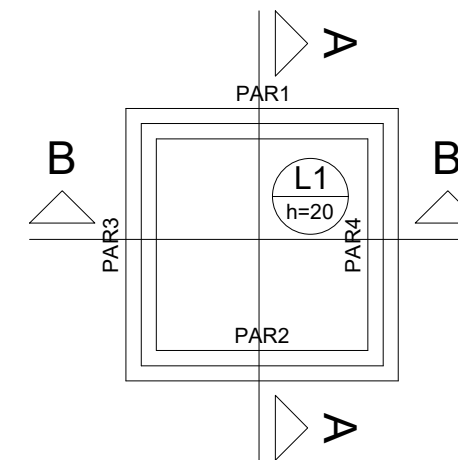
Corte A-A
escala 1:50



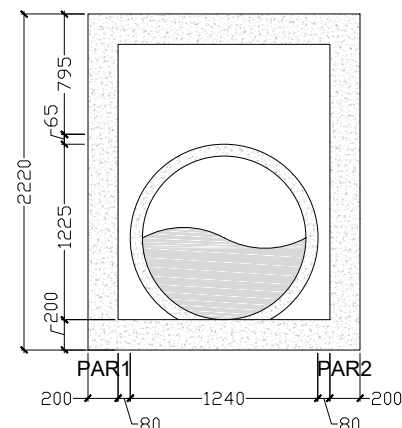
Corte B-B
escala 1:50



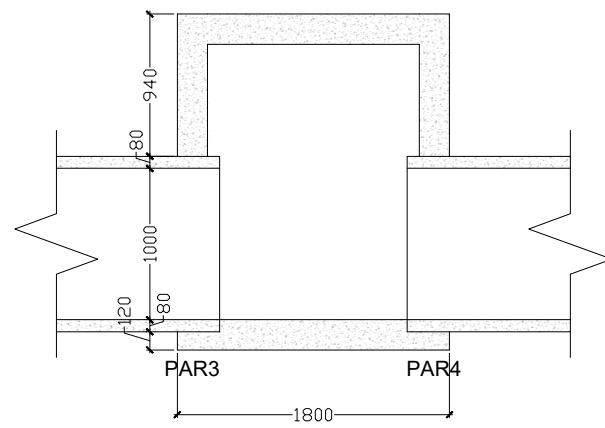
Forma do pavimento Fundo
escala 1:50



Forma do pavimento Topo
escala 1:50



DETALHE - Corte A-A
escala 1:75



DETALHE - Corte B-B
escala 1:75

Relação do aço

AÇO	N	DIAM	Q	Relação do aço	
				UNIT (cm)	C.TOTAL (cm)
CA50	1	6.3	32	174	5568
	2	6.3	64	239	15296
	3	6.3	148	148	21904
	4	6.3	148	173	25604
	5	6.3	14	156	2184
	6	6.3	14	158	2212
	7	6.3	16	216	3456
	8	6.3	168	199	33432
	9	6.3	40	175	7000

Resumo do aço

AÇO	DIAM	C.TOTAL (m)	PESO + 10 % (kg)
CA50	6.3	1166.6	(kg)
PESO TOTAL			314
CA50	314		

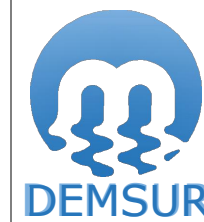
Vol. de concreto total (C-20) = 3.37 m³
Área de forma total = 29.1 m²

Laje - Fundo								
Dados					Sobrecarga (kgf/m²)			
Nome	Tipo	Altura (cm)	Elevação (m)	Nível (m)	Peso próprio (kgf/m²)	Adicional	Acidental	Localizada
L1	Maiça	20	0.00	0	500	1	3	-

Laje - Topo								
Dados					Sobrecarga (kgf/m²)			
Nome	Tipo	Altura (cm)	Elevação (m)	Nível (m)	Peso próprio (kgf/m²)	Adicional	Acidental	Localizada
L1	Maiça	20	0.00	2.02	500	1	3	-

Características dos materiais

fck (MPa)	Ecs (MPa)
20	21287



Projeto de Drenagem Pluvial Estrutural PV 1000mm

DP 883

LOCAL DA OBRA
Avenida do Contorno, Rua Amazonas, Rua São Dimas, Rua João Dornelas e Rua Francisco Cascelli

MURIAÉ - MG

EXTENSÃO DA ÁREA
640,30 m

ESCALA
INDICADA

FOLHA
03/09

DATA
17/01/2020

RESPONSÁVEL TÉCNICO:

DEMSUR - DEPARTAMENTO MUNICIPAL DE SANEAMENTO URBANO

MARCOS VINÍCIUS RODRIGUES MARUM
ENG. CIVIL CREA 2018103195/D-RJ

GUSTAVO GORETTI RODRIGUES
DIRETOR DE DIVISÃO DE ÁGUAS E ESGOTOS

GERALDO V. DE FREITAS JUNIOR
DIRETOR GERAL