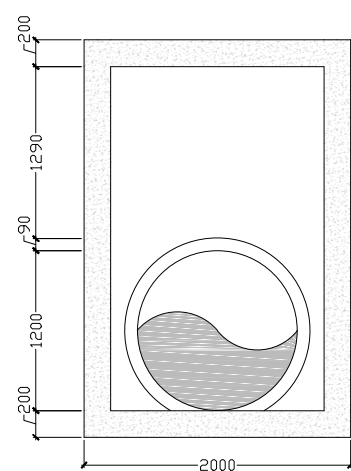
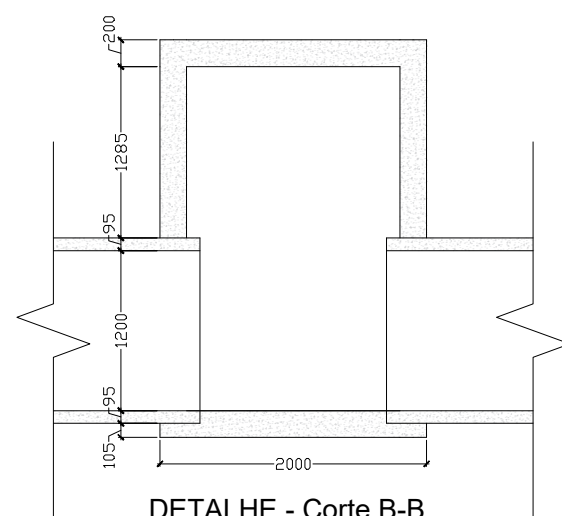


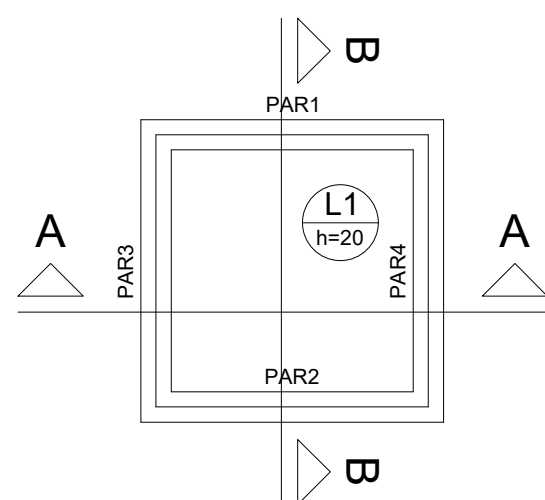
Forma do pavimento Fundo
escala 1:50



DETALHE - Corte A-A
escala 1:50



DETALHE - Corte B-B
escala 1:50




Forma do pavimento Topo
escala 1:50

Laje - Fundo								
Dados						Sobrecarga (kgf/m ²)		
Nome	Tipo	Altura (cm)	Elevação (m)	Nível (m)	Peso próprio (kgf/m ²)	Adicional	Acidental	Localizada
L1	Maciça	20	0.00	0	500	1	3	-

Laje - Topo								
Dados						Sobrecarga (kgf/m ²)		
Nome	Tipo	Altura (cm)	Elevação (m)	Nível (m)	Peso próprio (kgf/m ²)	Adicional	Acidental	Localizada
L1	Maciça	20	0.00	2.78	500	1	3	-

Características dos materiais

fck (MPa)	Ecs (MPa)
20	21287

	<p>Projeto de Drenagem Pluvial - Estrutural PVs e Caixas - PV 1200mm</p>	DP 884	
	<p>LOCAL DA OBRA Rua José S. Oliveira, Rua Regina Antunes Napoleão e Rua das Drquídeas.</p>	MURIAÉ - MG	
EXTENSÃO OU ÁREA	ESCALA	FOLHA	DATA
683,20m	INDICADA	04/08	17/01/2020
RESPONSÁVEL:	DEMSUR - DEPARTAMENTO MUNICIPAL DE SANEAMENTO URBANO		
MARCOS VINÍCIUS RODRIGUES MARUM ENGº CIVIL CREA 2018103195/D-RJ	GUSTAVO GORETTI RODRIGUES DIRETOR DE DIVISÃO DE ÁGUAS E ESGOTOS	GERALDO V. DE FREITAS JUNIOR DIRETOR GERAL	