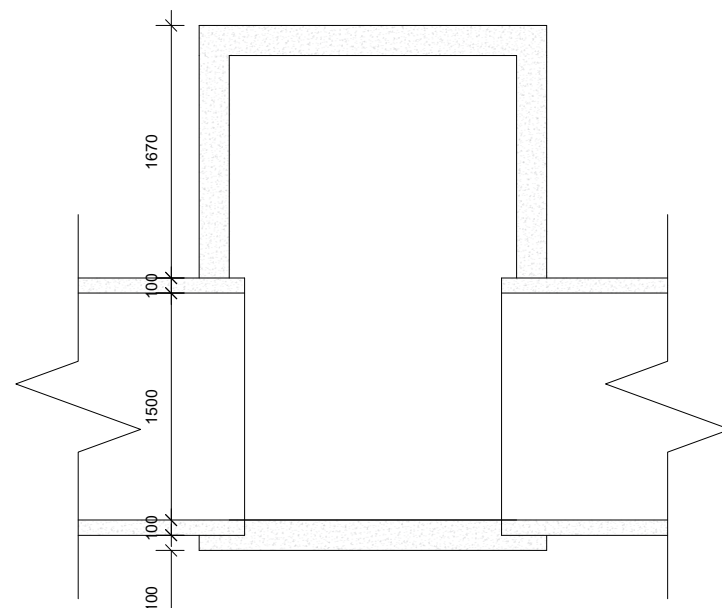


DETALHE - Corte A-A
escala 1:50




DETALHE - Corte B-B
escala 1:50

Dados						Sobrecarga (kgf/m ²)		
Nome	Tipo	Altura (cm)	Elevação (m)	Nível (m)	Peso próprio (kgf/m ²)	Adicional	Acidental	Localizada
L1	Maciça	20	0.00	0	500	1	3	-

Dados						Sobrecarga (kgf/m ²)		
Nome	Tipo	Altura (cm)	Elevação (m)	Nível (m)	Peso próprio (kgf/m ²)	Adicional	Acidental	Localizada
L1	Maciça	20	0.00	3.27	500	1	3	-

Características dos materiais

f _{ck} (MPa)	E _{cs} (MPa)
20	21287

	Projeto de Drenagem Pluvial - PROJETO ESTRUTURAL PVs E CAIXAS - PV 1500mm	DP 873
	LOCAL DA OBRA Av. Silvério Campos e outras - Bairro Safira	MURIAÉ - MG
EXTENSÃO OU ÁREA 1.030,49m	ESCALA INDICADA	FOLHA 07/12
DATA 17/01/2020	RESPONSÁVEL: DEMSUR - DEPARTAMENTO MUNICIPAL DE SANEAMENTO URBANO	
MARCOS VINÍCIUS RODRIGUES MARUM ENG.º CIVIL CREA 2018103195/D-RJ	GUSTAVO GORETTI RODRIGUES DIRETOR DE DIVISÃO DE ÁGUAS E ESGOTOS	GERALDO V. DE FREITAS JUNIOR DIRETOR GERAL