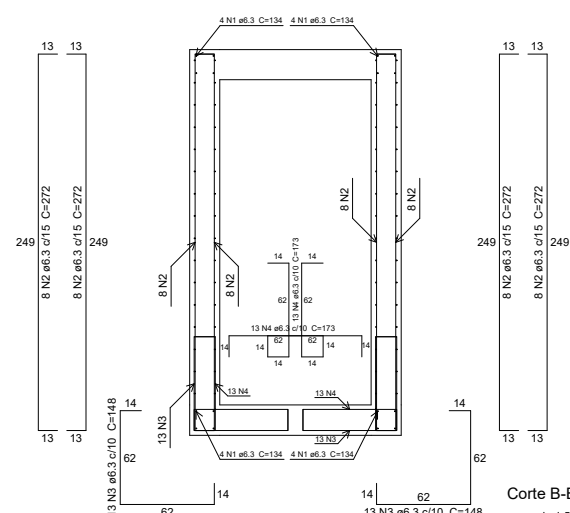
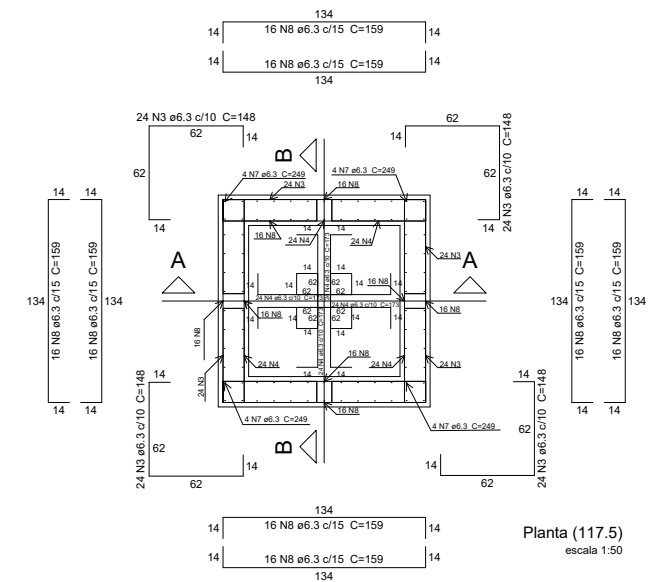


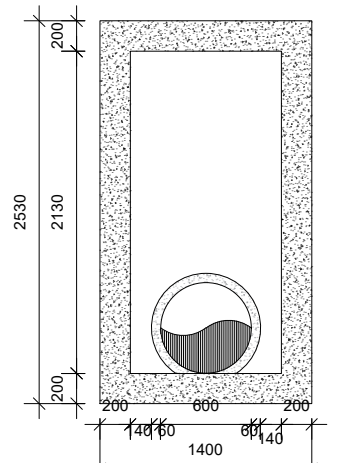
Corte A-A  
escala 1:50



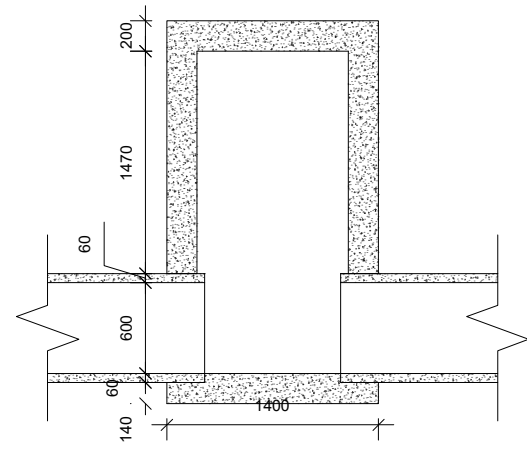
Corte B-B  
escala 1:50



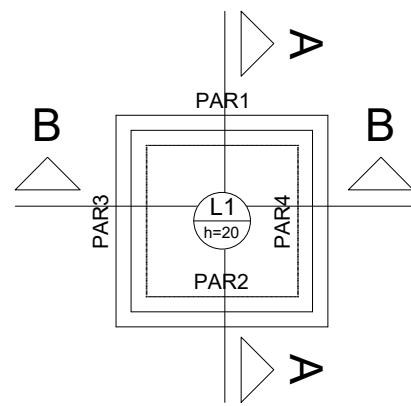
Planta (117.5)  
escala 1:50



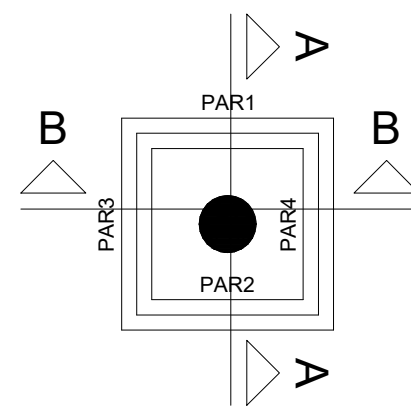
DETALHE - Corte A-A  
escala 1:50



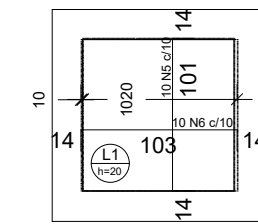
DETALHE - Corte B-B  
escala 1:50



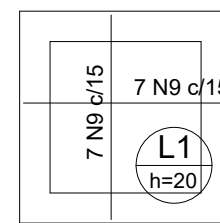
Forma do pavimento Fundo  
escala 1:50



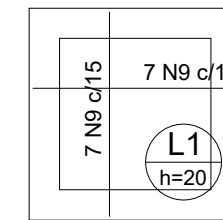
Forma do pavimento Topo  
escala 1:50



Armação negativa das lajes (0.0)  
escala 1:50



Armação positiva das lajes (0.0)  
escala 1:50



Armação positiva das lajes (235.0)  
escala 1:50

### Relação do aço

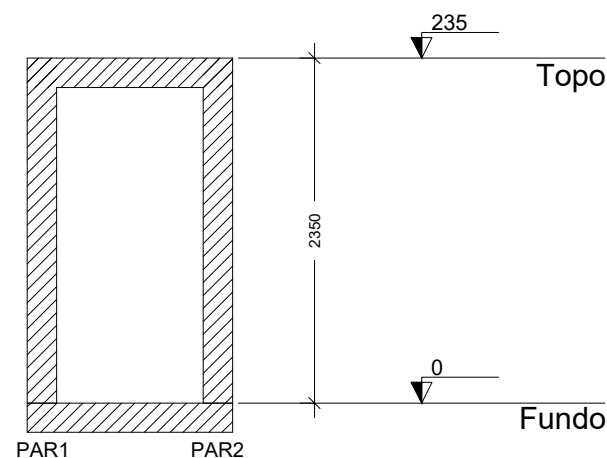
Corte A-A      Corte B-B      Negativos (0.0)  
Planta (117.5)      Positivos (0.0)      Positivos (235.0)

AÇO	N	DIAM	Q	UNIT (cm)	C.TOTAL (cm)
CA50	1	6.3	32	134	4288
	2	6.3	64	272	17408
	3	6.3	146	148	21608
	4	6.3	146	173	25258
	5	6.3	10	126	1260
	6	6.3	10	128	1280
	7	6.3	16	249	3984
	8	6.3	128	159	20352
	9	6.3	28	135	3780

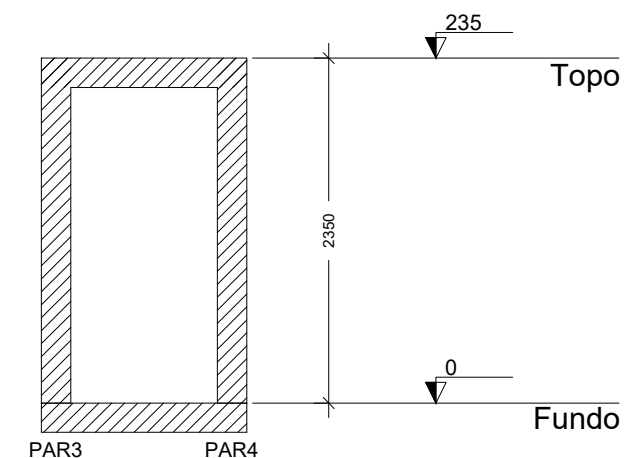
### Resumo do aço

AÇO	DIAM	C.TOTAL (m)	PESO + 10 % (kg)
CA50	6.3	992.2	267.1
<b>PESO TOTAL</b>			
CA50			267.1

Vol. de concreto total (C-20) = 2.66 m<sup>3</sup>  
Área de forma total = 24.52 m<sup>2</sup>



Corte A-A  
escala 1:50



Corte B-B  
escala 1:50

#### Laje - Fundo

Dados					Sobrecarga (kgf/m <sup>2</sup> )			
Nome	Tipo	Altura (cm)	Elevação (m)	Nível (m)	Peso próprio (kgf/m <sup>2</sup> )	Adicional	Acidental	Localizada
L1	Maciça	20	0.00	0	500	1	2	-

#### Laje - Topo

Dados					Sobrecarga (kgf/m <sup>2</sup> )			
Nome	Tipo	Altura (cm)	Elevação (m)	Nível (m)	Peso próprio (kgf/m <sup>2</sup> )	Adicional	Acidental	Localizada
L1	Maciça	20	0.00	2.05	500	1	3	-

#### Características dos materiais

fck (MPa)	Ecs (MPa)
20	21287



Projeto de Drenagem Pluvial -Estrutural  
PVs e Caixas - PV 600mm

DP 874

LOCAL DA OBRA  
Rua Gaspar Zem, Rua Josefa Zem, Rua Sete de Setembro, Rua Alvorada, Rua Dom Pedro I, Rua Manoel Teixeira Bastos, Rua Presidente Kennedy e Rua São João Batista.

MURIAÉ - MG

EXTENSÃO DA ÁREA

952,60m

ESCALA

INDICADA

FOLHA

01/07

DATA

17/01/2020

RESPONSÁVEL:

DEMSUR - DEPARTAMENTO MUNICIPAL DE SANEAMENTO URBANO

MARCOS VINÍCIUS RODRIGUES MARUM  
ENG° CIVIL CREA 2018103195/D-RJ

GUSTAVO GORETTI RODRIGUES  
DIRETOR DE DIVISÃO DE ÁGUAS E ESGOTOS

GERALDO V. DE FREITAS JUNIOR  
DIRETOR GERAL