

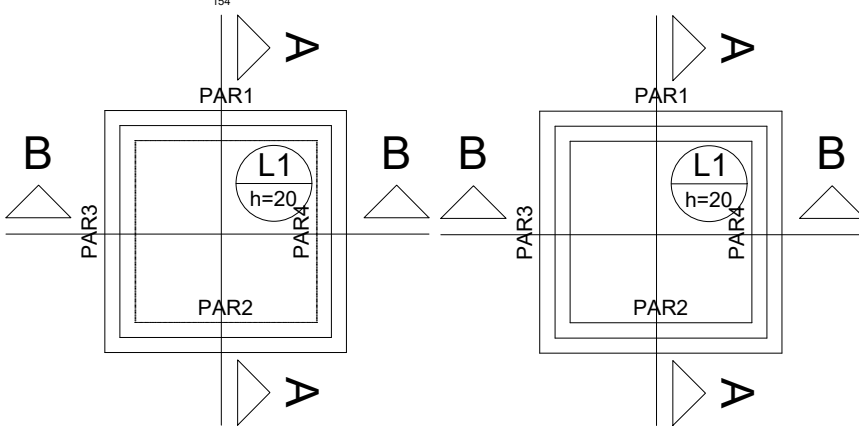
Relação do aço
 Corte A-A Corte B-B Negativos (0.0)
 Planta (172.5) Positivos (0.0) Positivos (345.0)

AÇO	N	DIAM	Q	UNIT (cm)	C.TOTAL (cm)
CA50	1	6.3	32	154	4928
	2	6.3	56	382	21392
	3	6.3	196	148	29008
	4	6.3	196	173	33908
	5	6.3	12	141	1692
	6	6.3	12	143	1716
	7	6.3	16	359	5744
	8	6.3	280	179	50120
	9	6.3	32	155	4960

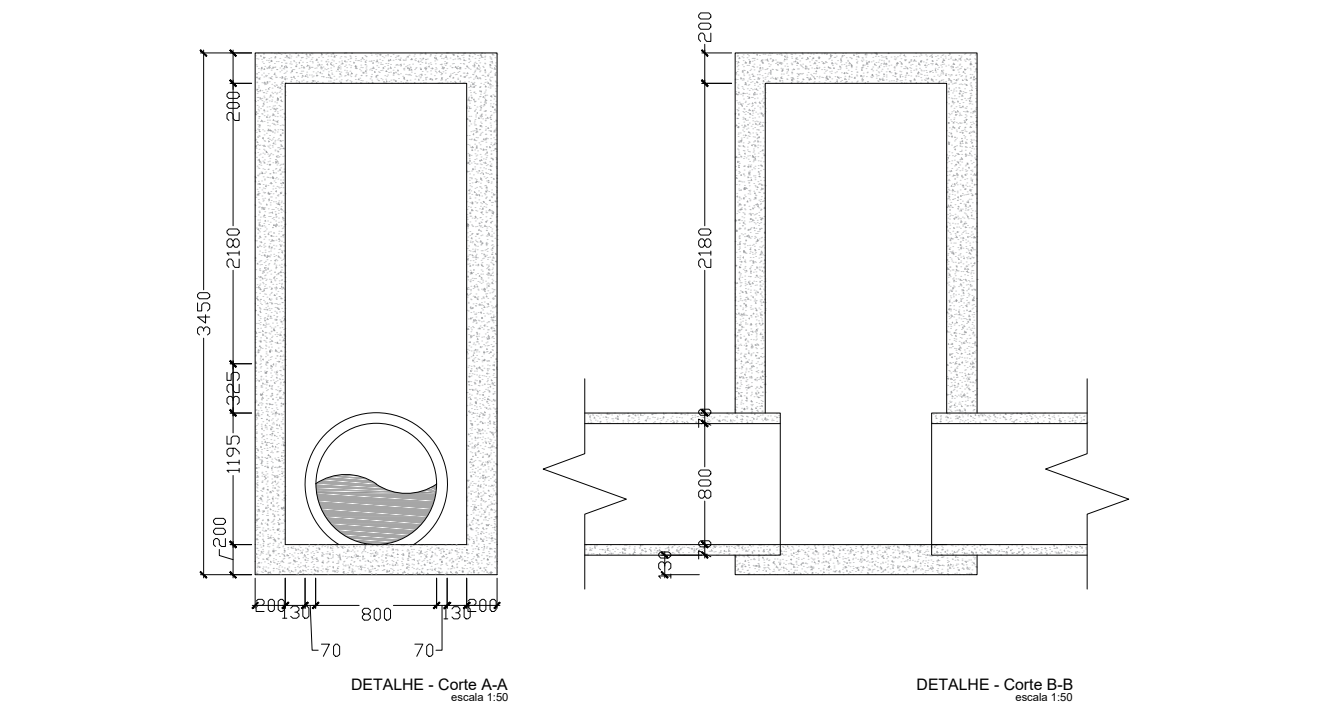
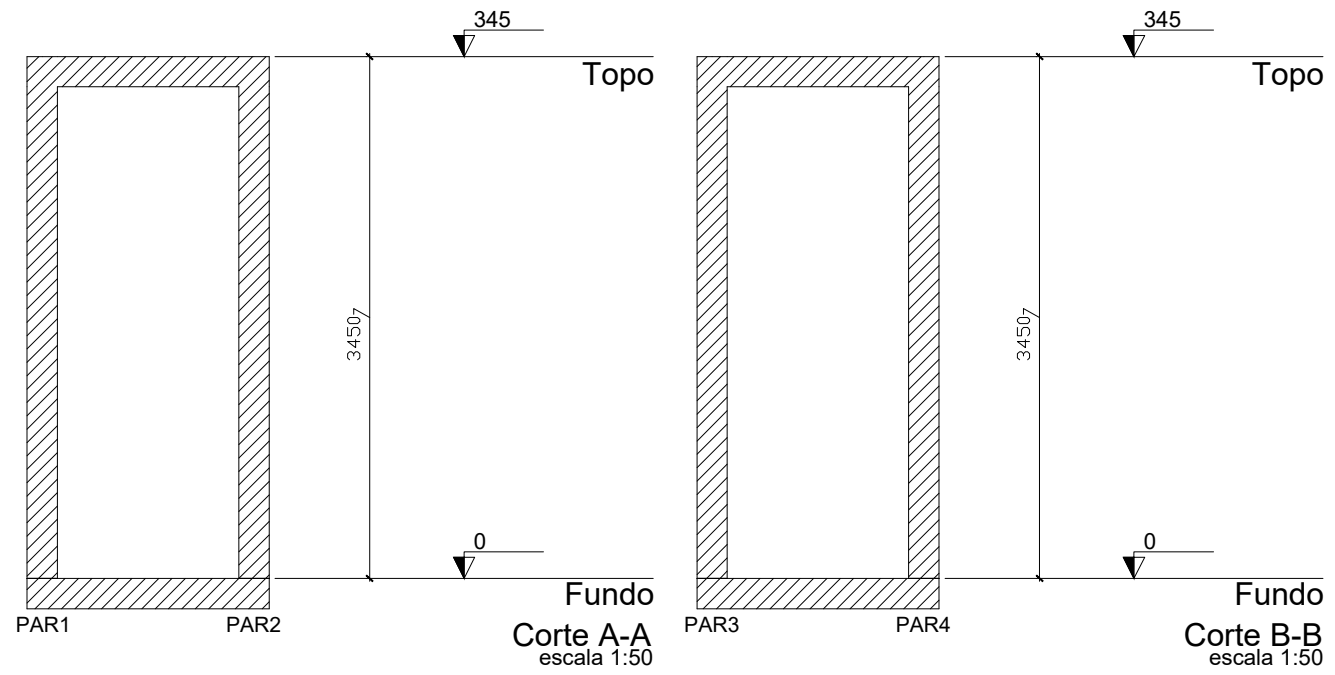
Resumo do aço

AÇO	DIAM	C.TOTAL (m)	PESO + 10% (kg)
CA50	6.3	1534.7	413.1
PESO TOTAL			
CA50		413.1	

Vol. de concreto total (C-20) = 4.44 m³
 Área de forma total = 41.2 m²



Forma do pavimento Fundo escala 1:50 Forma do pavimento Topo escala 1:50



Laje - Fundo


Dados						Sobrecarga (kgf/m ²)		
Nome	Tipo	Altura (cm)	Elevação (m)	Nível (m)	Peso próprio (kgf/m ²)	Adicional	Acidental	Localizada
L1	Maciça	20	0.00	0	500	1	3	-

Laje - Topo

Dados						Sobrecarga (kgf/m ²)		
Nome	Tipo	Altura (cm)	Elevação (m)	Nível (m)	Peso próprio (kgf/m ²)	Adicional	Acidental	Localizada
L1	Maciça	20	0.00	3.45	500	1	3	-

Características dos materiais

fck (MPa)	Ecs (MPa)
20	21287

	Projeto de Drenagem Pluvial -Estrutural PVs e Caixas - PV 800mm	DP 874	
	LOCAL DA OBRA Rua Gaspar Zem, Rua Josefa Zem, Rua Sete de Setembro, Rua Alvorada, Rua Dom Pedro I, Rua Manoel Teixeira Bastos, Rua Presidente Kennedy e Rua São João Batista.	MURIAÉ-MG	
EXTENSÃO OU ÁREA	ESCALA	FOLHA	DATA
952,60m	INDICADA	02/07	17/01/2020
RESPONSÁVEL:	DEMSUR - DEPARTAMENTO MUNICIPAL DE SANEAMENTO URBANO		
MARCOS VINÍCIUS RODRIGUES MARUM ENGº CIVIL CREA 2018103195/D-RJ	GUSTAVO GORETTI RODRIGUES DIRETOR DE DIVISÃO DE ÁGUAS E ESGOTOS	GERALDO V. DE FREITAS JUNIOR DIRETOR GERAL	