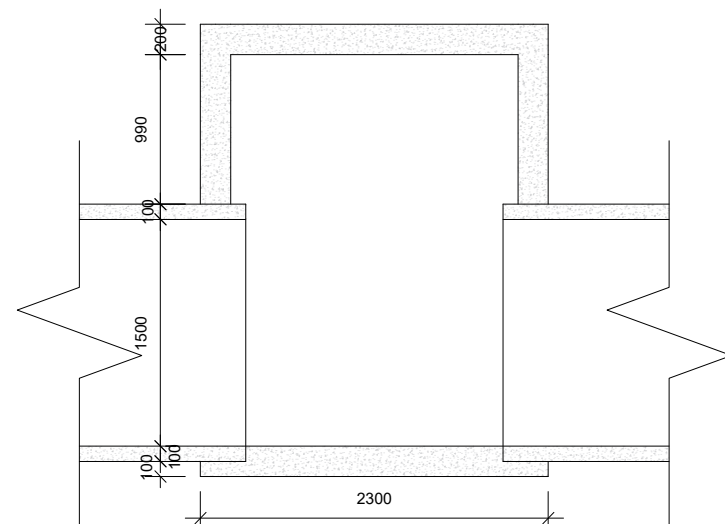


DETALHE - Corte A-A



DETALHE - Corte B-B


Laje - Fundo								
Dados						Sobrecarga (kgf/m <sup>2</sup> )		
Nome	Tipo	Altura (cm)	Elevação (m)	Nível (m)	Peso próprio (kgf/m <sup>2</sup> )	Adicional	Acidental	Localizada
L1	Maciça	20	0.00	0	500	1	3	-

Laje - Topo								
Dados						Sobrecarga (kgf/m <sup>2</sup> )		
Nome	Tipo	Altura (cm)	Elevação (m)	Nível (m)	Peso próprio (kgf/m <sup>2</sup> )	Adicional	Acidental	Localizada
L1	Maciça	20	0.00	2.79	500	1	3	-

Características dos materiais

fck (MPa)	Ecs (MPa)
20	21287

	Projeto de Drenagem Pluvial -Estrutural PVs e Caixas - PV 1500mm	DP 874	
	LOCAL DA OBRA Rua Gaspar Zem, Rua Josefa Zem, Rua Sete de Setembro, Rua Alvorada, Rua Dom Pedro I, Rua Manoel Teixeira Bastos, Rua Presidente Kennedy e Rua São João Batista.	MURIAÉ - MG	
EXTENSÃO OU ÁREA	ESCALA	FOLHA	DATA
952,60m	INDICADA	07/07	17/01/2020
RESPONSÁVEL:	DEMSUR - DEPARTAMENTO MUNICIPAL DE SANEAMENTO URBANO		
MARCOS VINÍCIUS RODRIGUES MARUM ENGº CIVIL CREA 2018103195/D-RJ	GUSTAVO GORETTI RODRIGUES DIRETOR DE DIVISÃO DE ÁGUAS E ESGOTOS	GERALDO V. DE FREITAS JUNIOR DIRETOR GERAL	