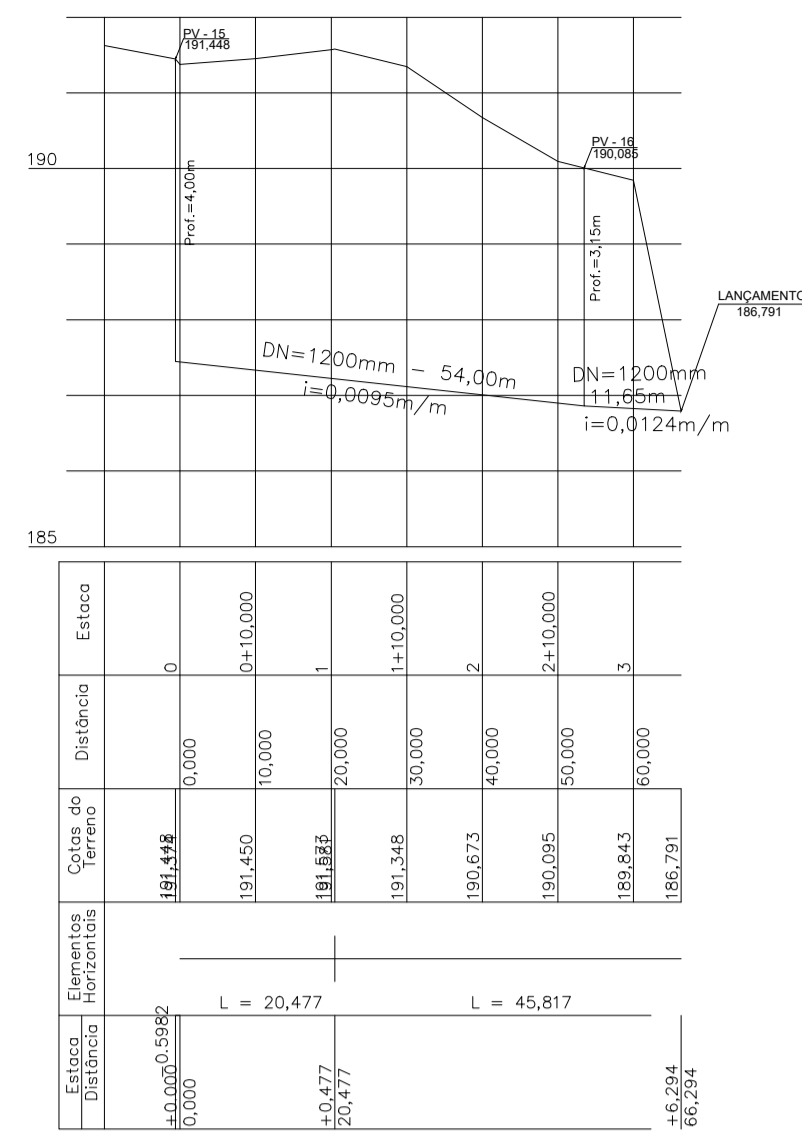
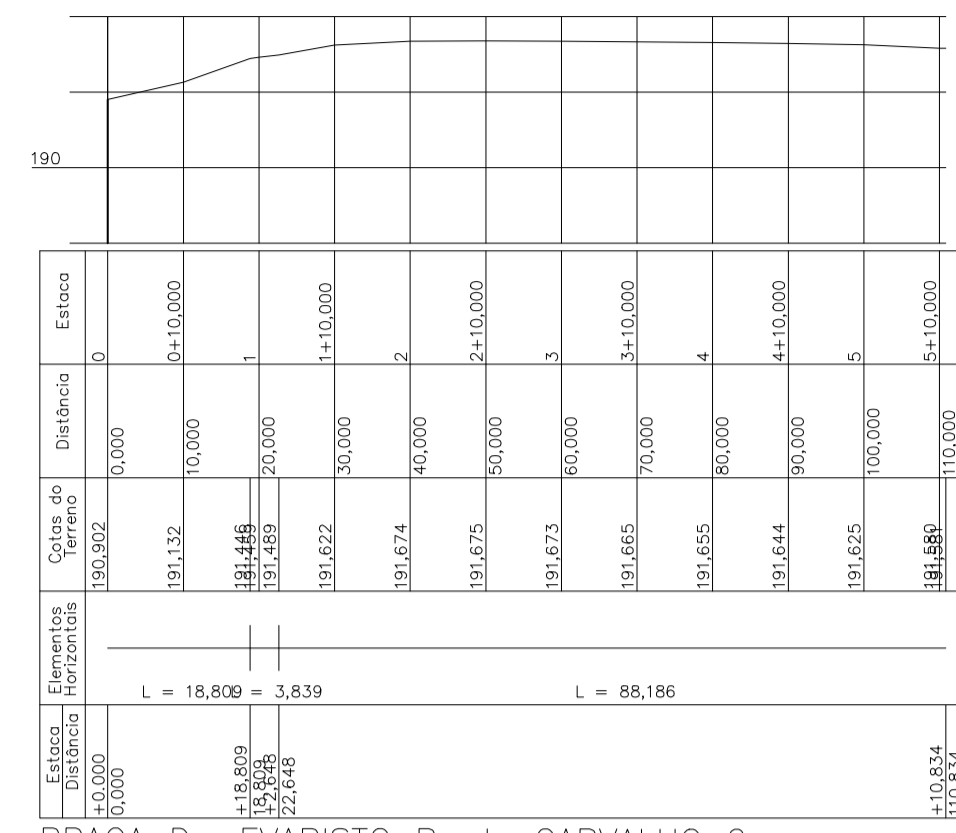


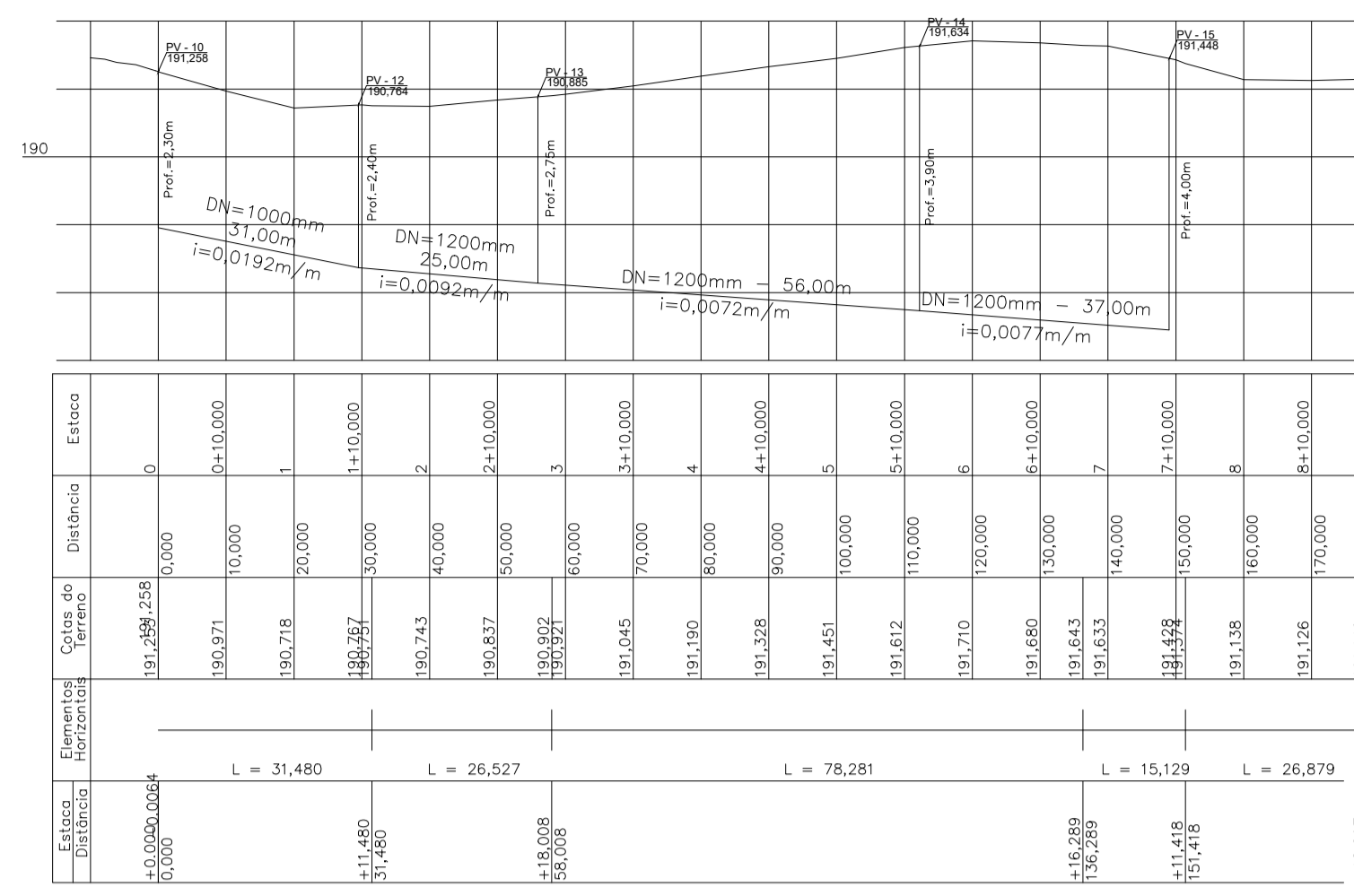
RUA CEL. PEREIRA SOBRINHO



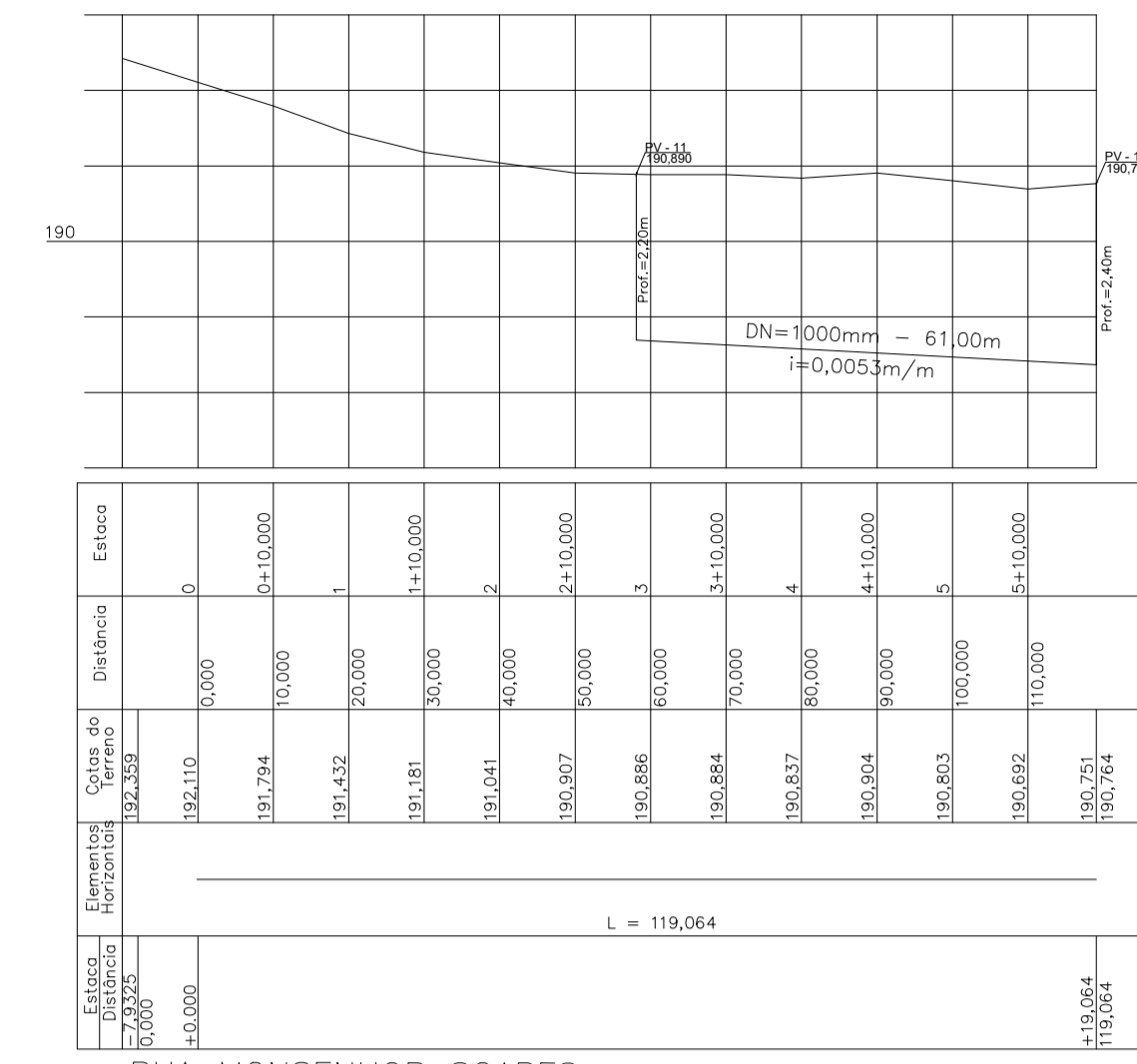
TRAVESSA ABEL MEIRELES



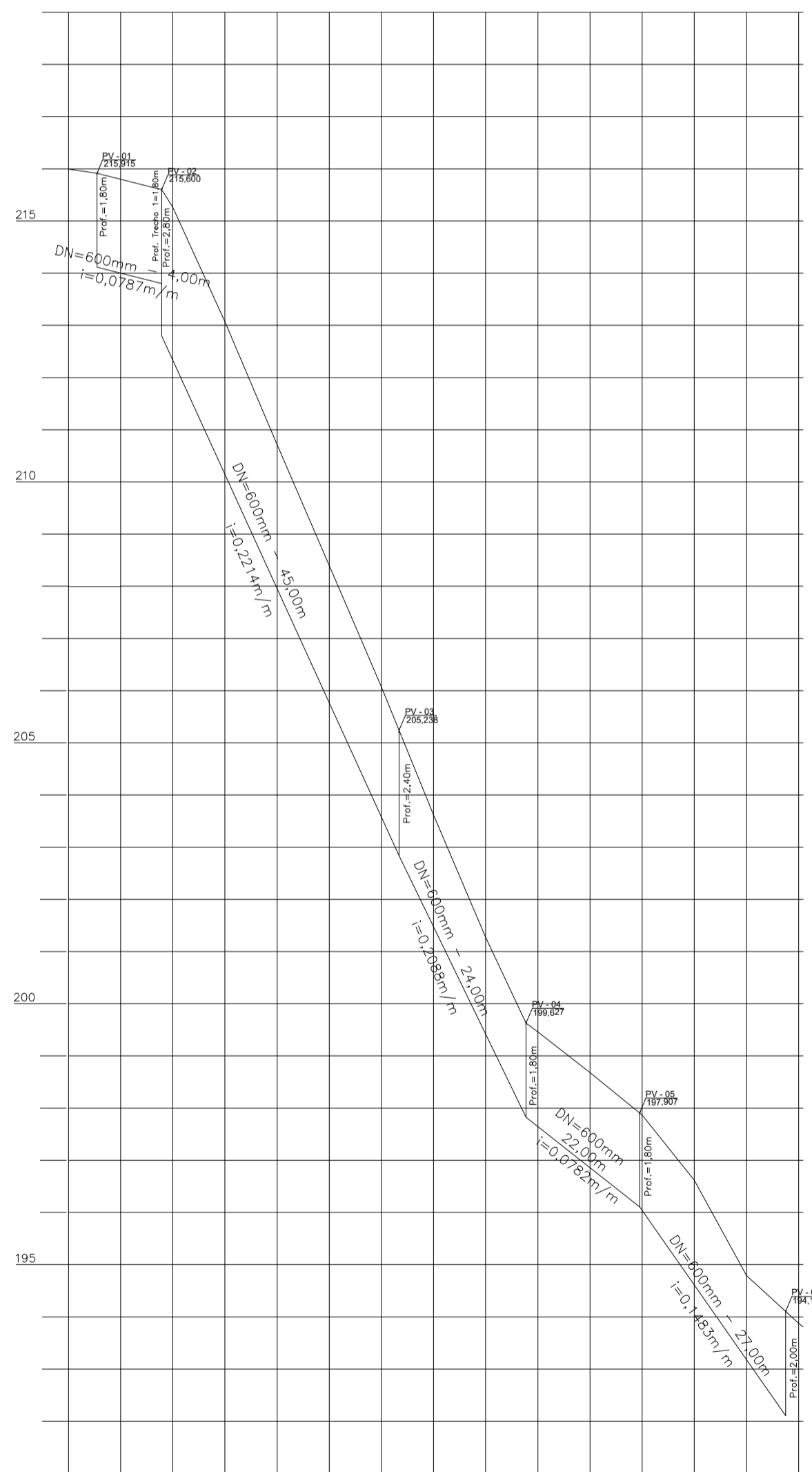
PRAÇA Dr. EVARISTO P. de CARVALHO 2



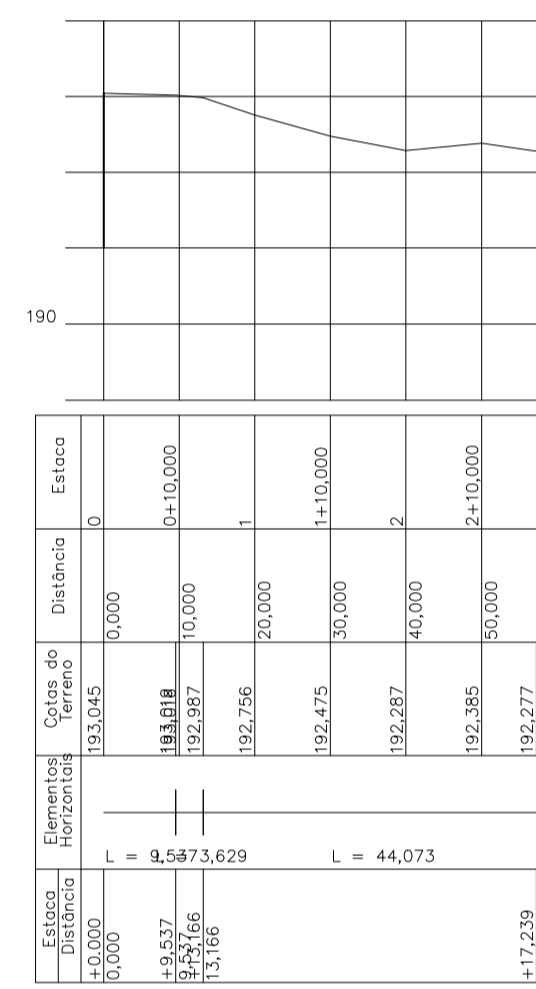
PRAÇA Dr. EVARISTO P. de CARVALHO



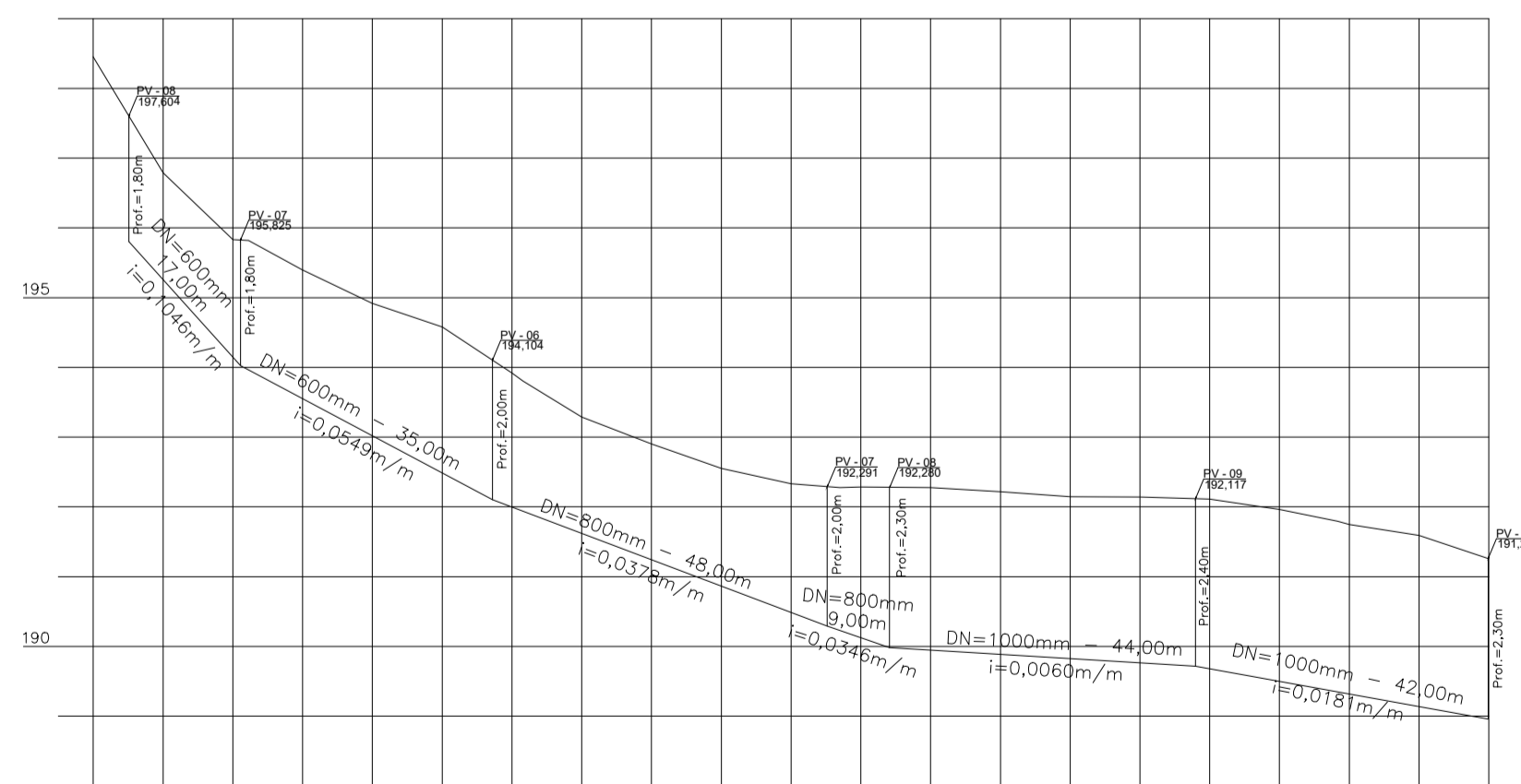
RUA MONSENHOR SOARES



RUA TOMBOIS

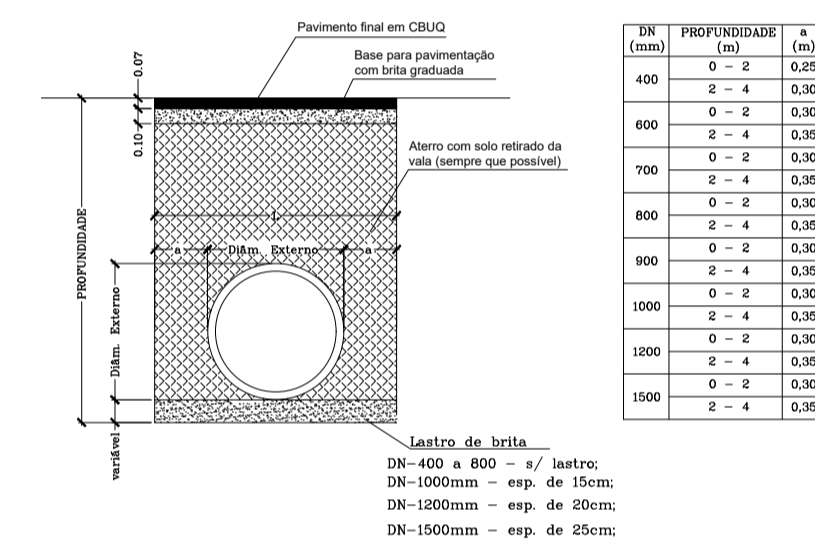


TRAVESSA EDSON F. DE OLIVEIRA

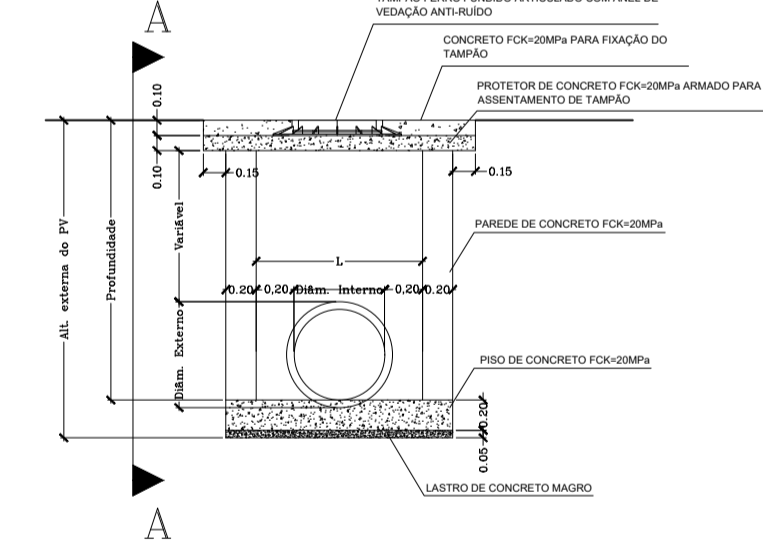


RUA PRINCESA ISABEL

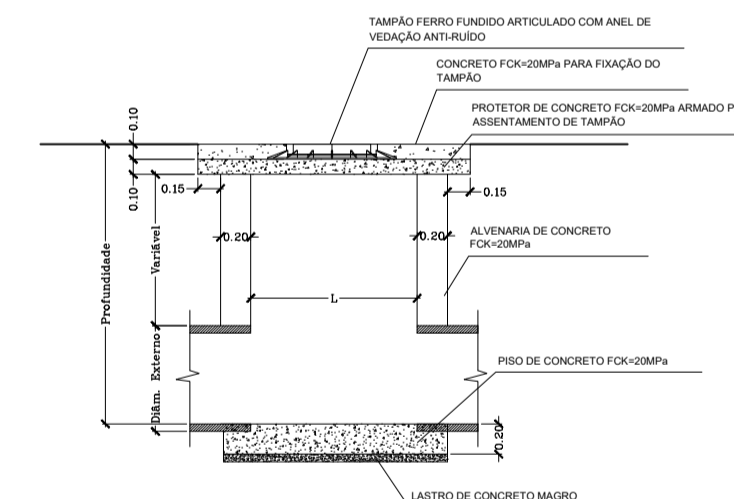
DETALHE DA VALA BUEIRO SIMPLES DE CONCRETO Escala 1:50



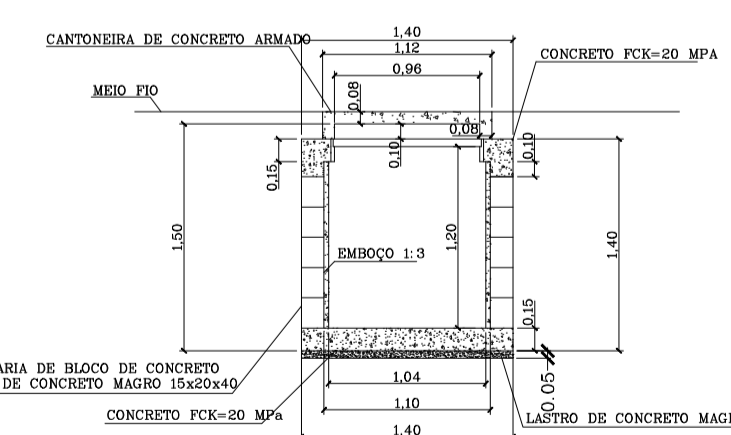
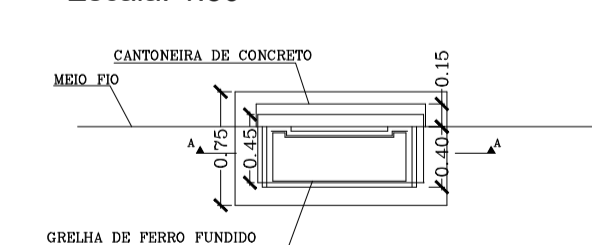
PV DRENAGEM BUEIRO SIMPLES PADRÃO DEMSUR Escala: 1:50



CORTE AA Escala: 1:50



BOCA DE LOBO PADRÃO DEMSUR Escala: 1:50



Projeto de Drenagem Pluvial DP 871

LOCAL DA OBRA: Rua Albert Einstein, Rua Tombos, Rua Princesa Isabel, Rua Monsenhor Soares, Praça Dr. Evaristo P. de Carvalho, Rua Abel Meireles e Av. Junction, Edifício - Bairro Boadour.

MURIAÉ - MG

EXTENSÃO OU ÁREA: 540,65m

ESCALA: INDICADA

FOLHA: 02/02

DATA: 20/05/2019

RESPONSÁVEL: MARCOS VINÍCIUS RODRIGUES MARUM

DEMSUR - DEPARTAMENTO MUNICIPAL DE SANEAMENTO URBANO

GUSTAVO GORETTI RODRIGUES

DIRETOR DE DIVISÃO DE ÁGUAS E ESGOTOS

GERALDO V. DE FRUTAS JUNIOR

DIRETOR GERAL