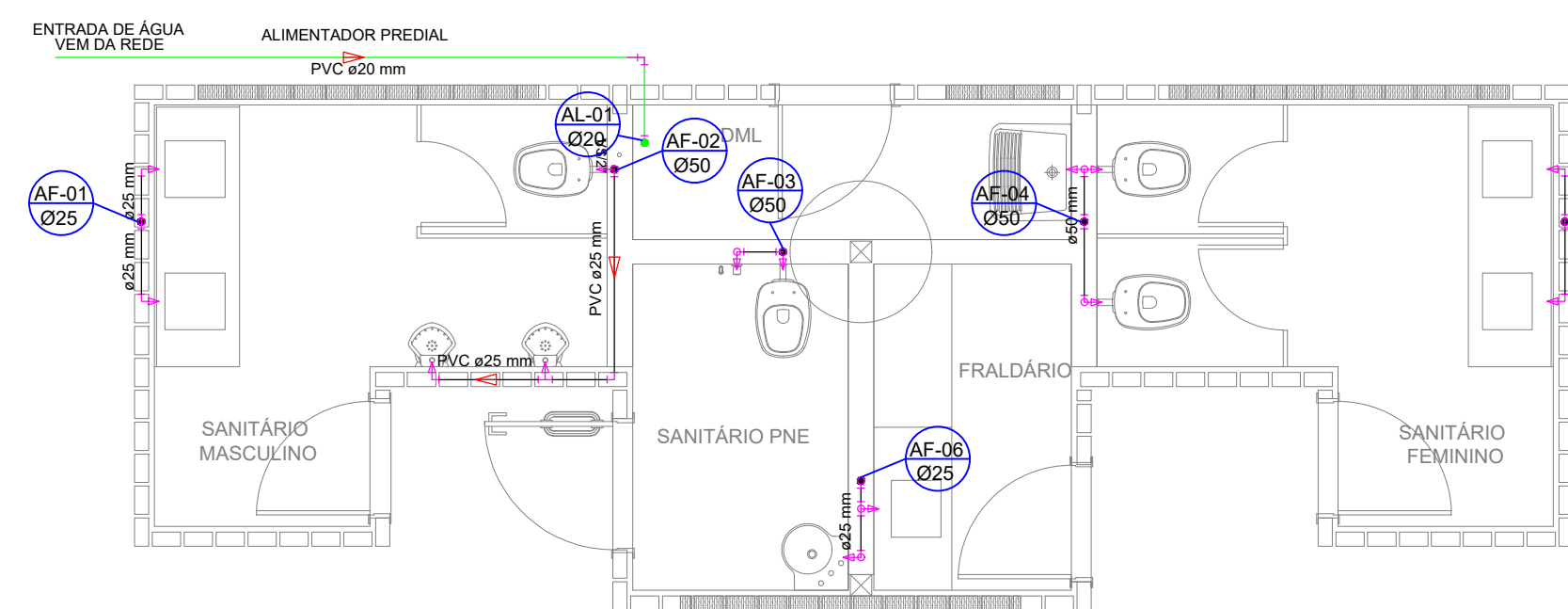
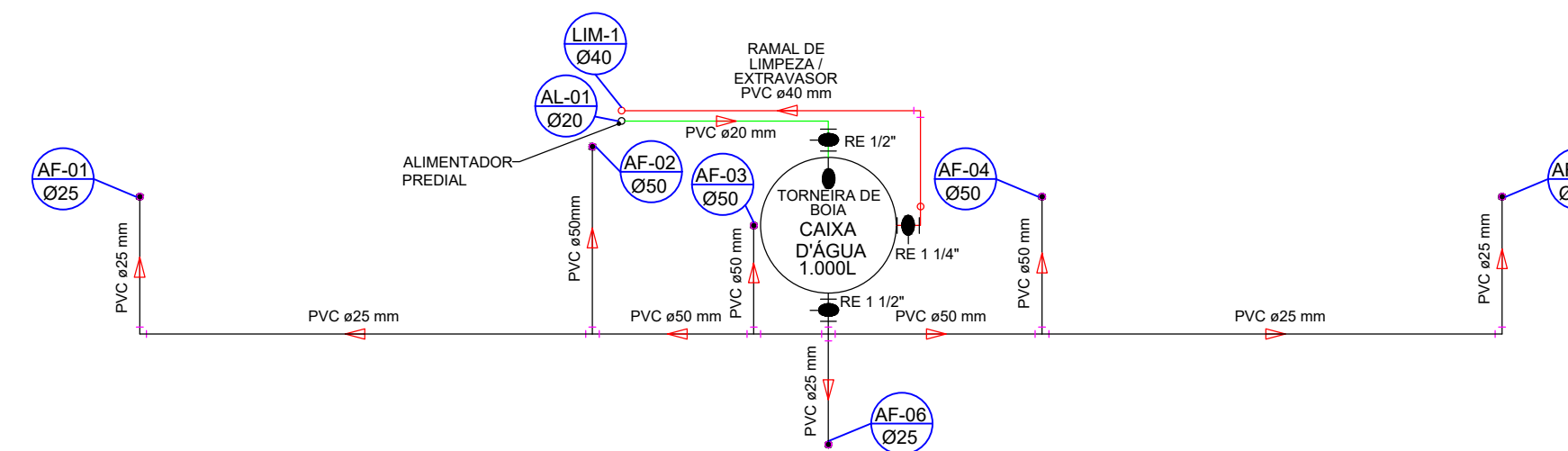


QUANTITATIVO	
TUBULAÇÃO PVC Ø20	10,50 MILINEAR
TUBULAÇÃO PVC Ø25	24,09 MILINEAR
TUBULAÇÃO PVC Ø50	16,36 MILINEAR
REGISTRO DE GAVETA - 3/4" - Ø25	03 UN
REGISTRO DE GAVETA - 1 1/2" - Ø50	03 UN
REGISTRO DE ESFERA - 1/2" - Ø20	01 UN
REGISTRO DE ESFERA - 1 1/4" - Ø40	01 UN
REGISTRO DE ESFERA - 1 1/2" - Ø50	01 UN
RESERVATÓRIO DE ÁGUA 1.000 L	01 UN



PLANTA BAIXA - NÍVEL SOLO
esc 1:50



PLANTA BAIXA - BARRILETE
esc 1:50

LEGENDA	
	ALIMENTADOR PREDIAL
	HIDRÔMETRO
	REGISTRO BRUTO GAVETA INDUSTRIAL C/ PVC SOLDÁVEL - RG
	REGISTRO BRUTO GAVETA EUROPA C/ PVC SOLDÁVEL - RG
	REGISTRO DE PRESSÃO C/ PVC SOLDÁVEL - RP
	VÁLVULA DE DESCARGA C/PVC SOLDÁVEL - VD

LEGENDA DAS INDICAÇÕES	
MIC	MICTÓRIO DE LOUÇA - 25MM X 1/2"
DH	DUCHA HIGIÊNICA - 25 MM X 1/2"
LV	LAVATÓRIO COM JOELHO DE 90° - 25 MM - 1/2"
RG	REGISTRO DE GAVETA C/CANOPLA CROMADA C/PVC SOLDÁVEL
TLR	TANQUE DE LAVAR COM JOELHO DE 90° - 25 MM - 3/4"
VS	VASO SANITÁRIO - 50 MM - 1 1/2"

CONVERSÕES DE DIÂMETROS

OS DIÂMETROS DOS TUBOS DE PVC DEVEM SER CONVERTIDOS SEGUNDO TABELA ABAIXO:

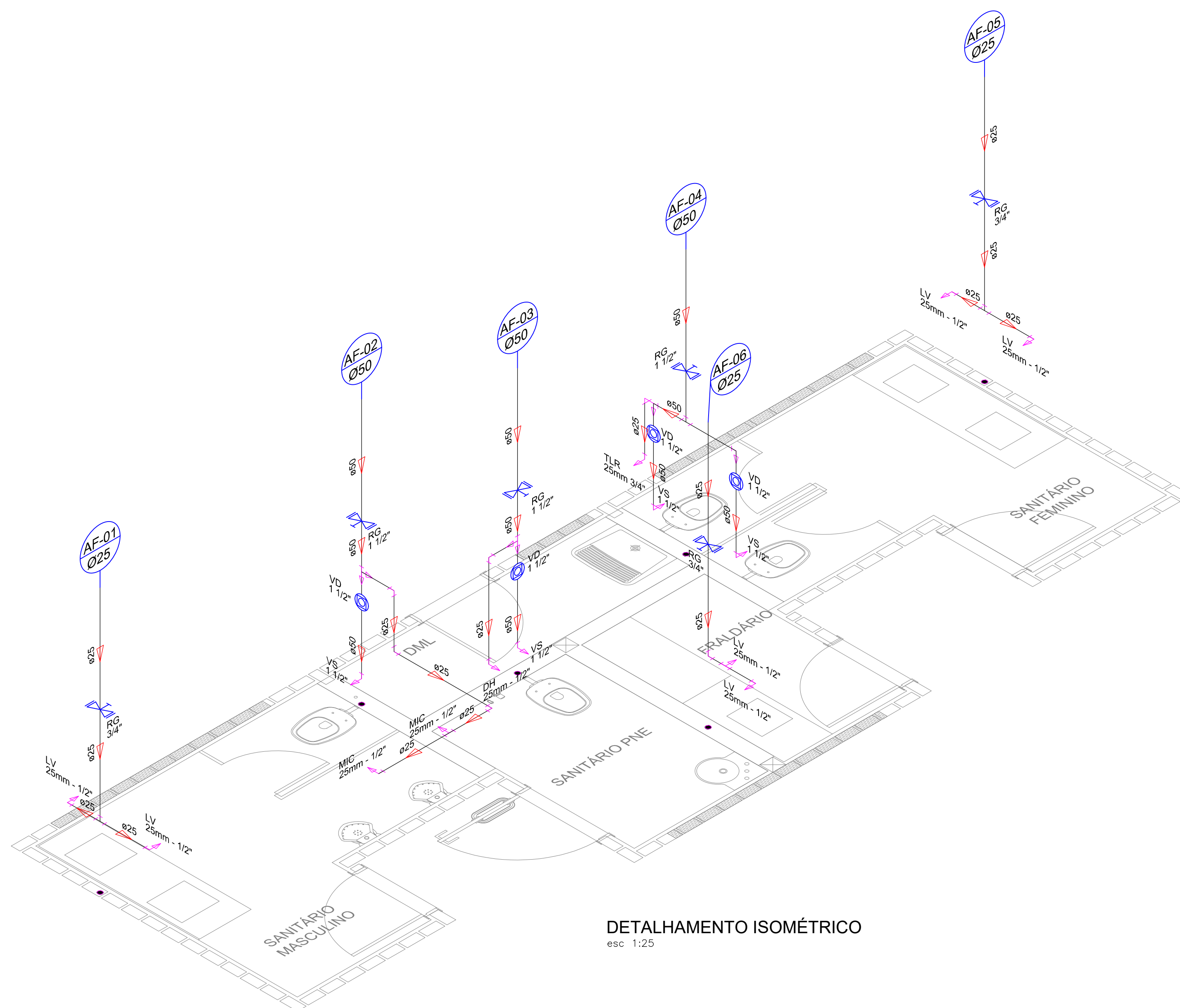
Ø EM MILÍMETRO	Ø EM POLEGADA
20	1/2"
25	3/4"
32	1"
40	1 1/4"
50	1 1/2"
60	2"
75	2 1/2"

SIMBOLOGIA - ÁGUA FRIA

- TUBO ÁGUA FRIA
- AF - X : PRUMADA DE ÁGUA FRIA

NOTAS

- PARA LOCALIZAÇÃO EXATA DAS LOUÇAS E METAIS, CONSULTAR PROJETO ARQUITETÔNICO.
- PARA ÁGUA POTÁVEL CONSIDERAR TUBOS E CONEXÕES EM PVC SOLDA.
- INSTALAR CONEXÕES COM BUCHA DE LATÃO NOS PONTOS TERMINAIS DE ÁGUA FRIA.
- AS CANALIZAÇÕES NUNCA SERÃO INTEIRAMENTE HORIZONTAIS, DEVENDO APRESENTAR DECLIVIDADE MÍNIMA DE 0,1% NO SENTIDO DE ESCOAMENTO.
- PARA LOCALIZAÇÃO EXATA E BITOLA DO PADRÃO DE ÁGUA/HIDRÔMETRO, CONSULTAR A CONCESSIONÁRIA.
- OS DUTOS DEVERÃO SER ENCAIXADOS NAS CONEXÕES POR MEIO DE MÉTODOS APROPRIADOS. NUNCA UTILIZANDO AQUECIMENTO (FOGO) PARA SUBSTITUIR CONEXÕES.



DETALHAMENTO ISOMÉTRICO
esc 1:25

	PREFEITURA MUNICIPAL DE MURIAÉ SECRETARIA DE OBRAS PÚBLICAS	
	PRAÇA DO DISTRITO DE BOM JESUS DA CACHOEIRA - CONSTRUÇÃO DE BANHEIRO PÚBLICO PROJETO DE CONSTRUÇÃO - PROJETO DE INSTALAÇÕES HIDROSSANITÁRIA - INSTALAÇÃO DE ÁGUA FRIA	
PREFEITURA DE MURIAÉ / CNPJ: 17.947.581/0001-76 Prefeito Ioannis Konstantinos Grammatikopoulos	DESCRIÇÃO: PROJETO HIDROSSANITÁRIO DA CONSTRUÇÃO DE UM BANHEIRO PÚBLICO NA PRAÇA DO CAMPO NO DISTRITO DE BOM JESUS DA CACHOEIRA, MURIAÉ.	
SECRETARIA DE OBRAS PÚBLICAS: Secretário Carlos Magno de Oliveira	LOCAL: PRAÇA DO CAMPO DE FUTEBOL NO DISTRITO DE BOM JESUS DA CACHOEIRA - MURIAÉ MG	ARQUIVO: BANHEIRO BOM JESUS HIDROSSANITARIO.DWG
R. T. PROJETO: Leonardo da Silva Engenheiro Civil / CREA/RJ nº 2017103206/D	ESC: INDICADAS DATA: ABRIL / 2020	FOLHA: 01/03