

QUANTITATIVO	
TUBULAÇÃO PVC Ø40	19,89 MLINEAR
TUBULAÇÃO PVC Ø50	16,79 MLINEAR
TUBULAÇÃO PVC Ø100	14,26 MLINEAR
CAIXA DE INSPEÇÃO ESGOTO	03 UN
CAIXA SIFONADA	08 UN
CAIXA SIFONADA TAMPA SECA	01 UN

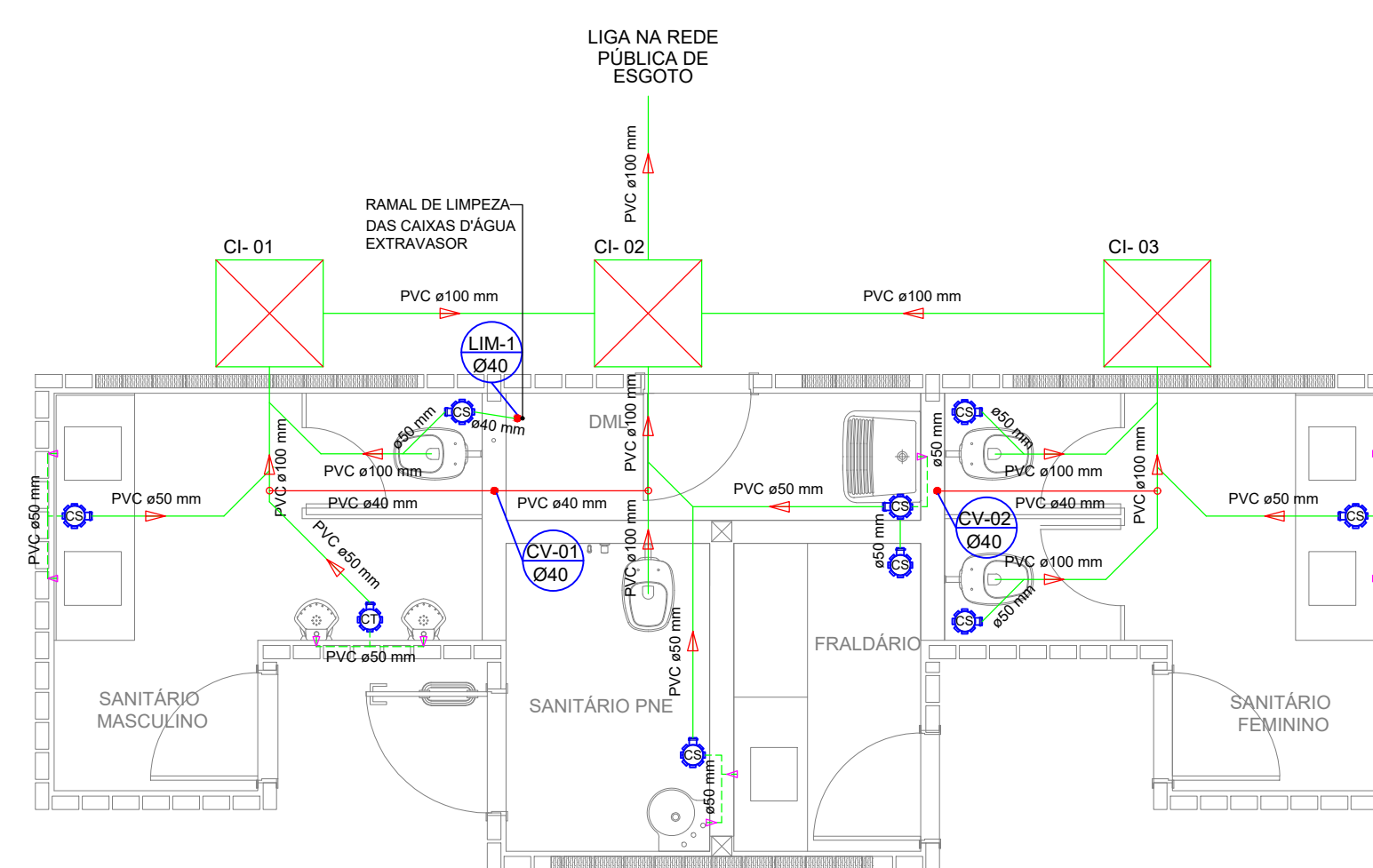
CONVERSÕES DE DIÂMETROS
OS DIÂMETROS DOS TUBOS DE PVC DEVEM SER CONVERTIDOS SEGUNDO TABELA ABAIXO:

Ø EM MILÍMETRO	Ø EM POLEGADA
20	1/2"
25	3/4"
32	1"
40	1 1/4"
50	1 1/2"
60	2"
75	2 1/2"

SIMBOLOGIA - ESGOTO SANITÁRIO	
	TUBO ESGOTO PRIMÁRIO
	TUBO ESGOTO SECUNDÁRIO
	TUBO VENTILAÇÃO DE ESGOTO
	CS - CAIXA SIFONADA
	CT - CAIXA SIFONADA TAMPA SECA
	EP - ESGOTO PRIMÁRIO
	ES - ESGOTO SECUNDÁRIO
	CI - CAIXA DE INSPEÇÃO
	CG - CAIXA DE GORDURA
	CV - COLUNA DE VENTILAÇÃO

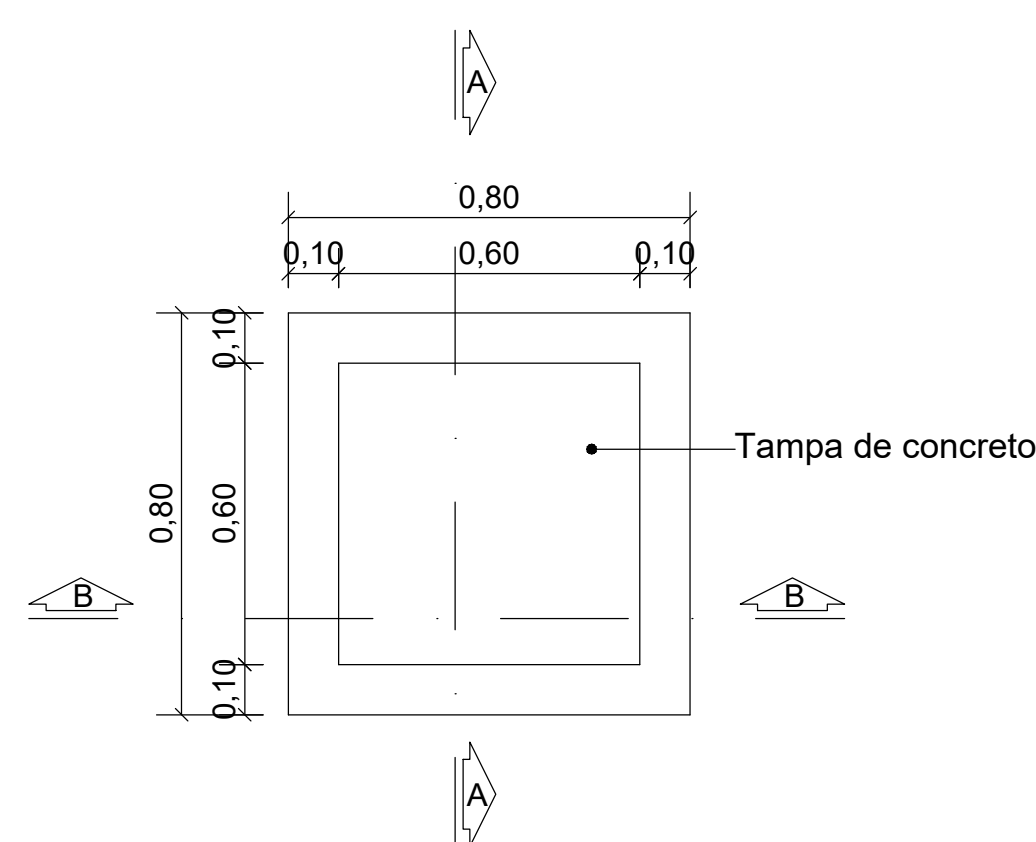
NOTAS

- 1- PARA LOCALIZAÇÃO EXATA DAS LOUÇAS E METAIS, CONSULTAR PROJETO ARQUITETÔNICO.
- 2- AS CANALIZAÇÕES NUNCA SERÃO INTEIRAMENTE HORIZONTAIS, DEVENDO APRESENTAR DECLIVIDADE MÍNIMA DE 0,1% NO SENTIDO DE ESCOAMENTO.
- 3- PARA AS TUBULAÇÕES DE ESGOTO UTILIZAR COMO DECLIVIDADE MÍNIMA OS SEGUINTE VALORES: Ø150mm-i=0,7% Ø100mm-i=2% Ø75mm e 50mm-i=3%
- 4- AS VENTILAÇÕES DEVERÃO EXCEDER A ALTURA DO TELHADO EM 30cm. DEVERÁ SER INSTALADO UM "TÊ" COM DIÂMETRO COMPATÍVEL NA EXTREMIDADE SUPERIOR DA PRUMADA DE VENTILAÇÃO DE MODO A GARANTIR SUA PROTEÇÃO.
- 5- A LOCALIZAÇÃO DAS CAIXAS E INCLINAÇÕES DA TUBULAÇÃO SE DARÁ EM FUNÇÃO DA IMPLANTAÇÃO E DECLIVIDADE DO TERRENO. OS DETALHES AQUI APRESENTADOS SÃO ORIENTATIVOS.
- 6- PARA LOCALIZAÇÃO EXATA E BITOLA DO PADRÃO DE ÁGUA/HIDRÔMETRO, CONSULTAR A CONCESSIONÁRIA.
- 7- INSTALAR CURVA 87°30' E INSPEÇÃO EM TODOS OS PÉS DAS PRUMADAS DE ESGOTO PRIMÁRIO.



PLANTA BAIXA - NÍVEL SOLO

esc 1:50

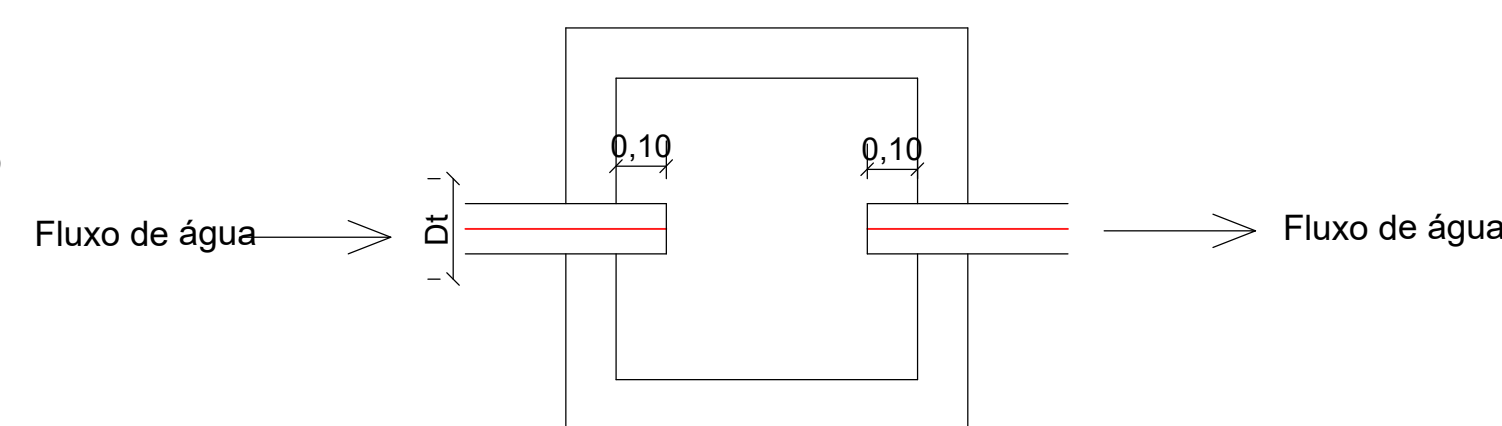


PLANTA BAIXA - CAIXA DE INSPEÇÃO

CI 01,02 E 03

COTAS

esc 1:15

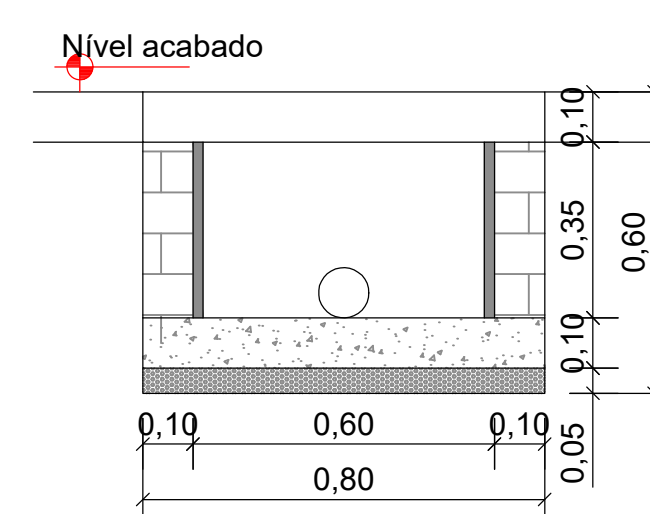


PLANTA BAIXA - CAIXA DE INSPEÇÃO

CI 01,02 E 03

VISTA INTERNA

esc 1:15

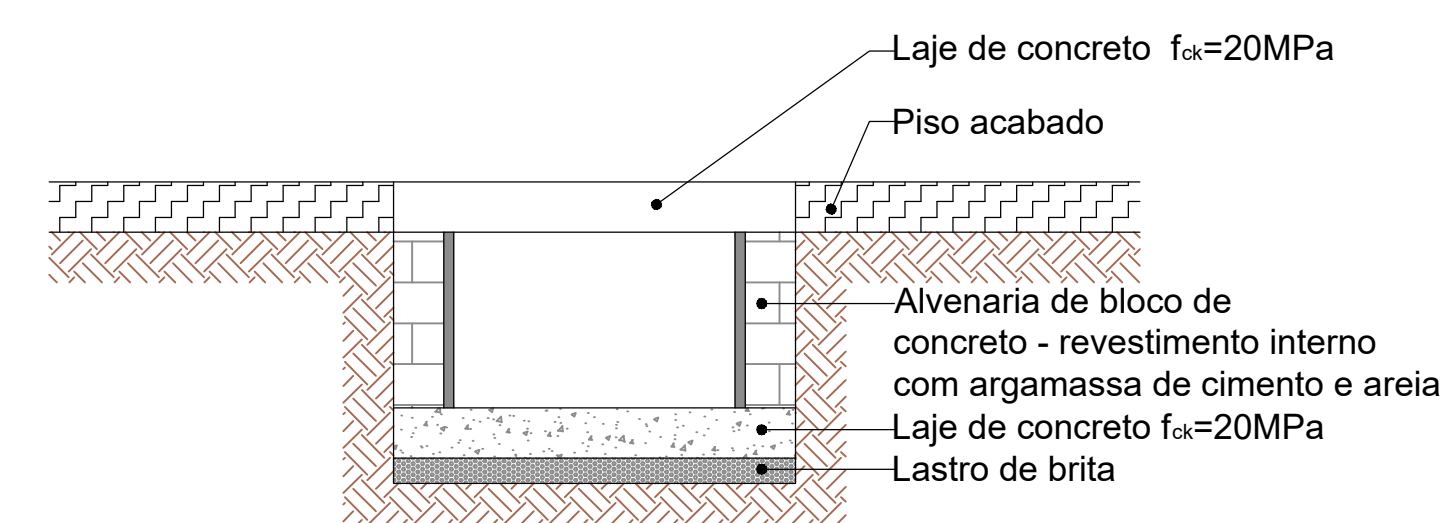


CORTE AA - CAIXA DE INSPEÇÃO

CI 01,02 E 03

VISTA INTERNA

esc 1:15



CORTE BB - CAIXA DE INSPEÇÃO

CI 01,02 E 03

VISTA INTERNA

esc 1:15

	PREFEITURA MUNICIPAL DE MURIAÉ SECRETARIA DE OBRAS PÚBLICAS	
	PRAÇA NO DISTRITO DE BOM JESUS DA CACHOEIRA - CONSTRUÇÃO DE BANHEIRO PÚBLICO PROJETO DE CONSTRUÇÃO - PROJETO DE INSTALAÇÕES HIDROSSANITÁRIA - INSTALAÇÃO DE ESGOTO SANITÁRIO	
PREFEITURA DE MURIAÉ / CNPJ: 17.947.581/0001-76 Prefeito Ioannis Konstantinos Grammatikopoulos	DESCRIÇÃO: PROJETO HIDROSSANITÁRIO DA CONSTRUÇÃO DE UM BANHEIRO PÚBLICO NA PRAÇA DO CAMPO NO DISTRITO DE BOM JESUS DA CACHOEIRA, MURIAÉ.	
SECRETARIA DE OBRAS PÚBLICAS: Secretário Carlos Magno de Oliveira	LOCAL: PRAÇA DO CAMPO DE FUTEBOL NO DISTRITO DE BOM JESUS DA CACHOEIRA - MURIAÉ MG	ARQUIVO: BANHEIRO BOM JESUS HIDROSSANITARIO.DWG
R. T. PROJETO: Leonardo da Silva Engenheiro Civil / CREA/RJ nº 2017103206/D	ESC: INDICADAS DATA: ABRIL / 2020	FOLHA: 02/03