

PLANTA BAIXA - NÍVEL COBERTURA
esc 1:50

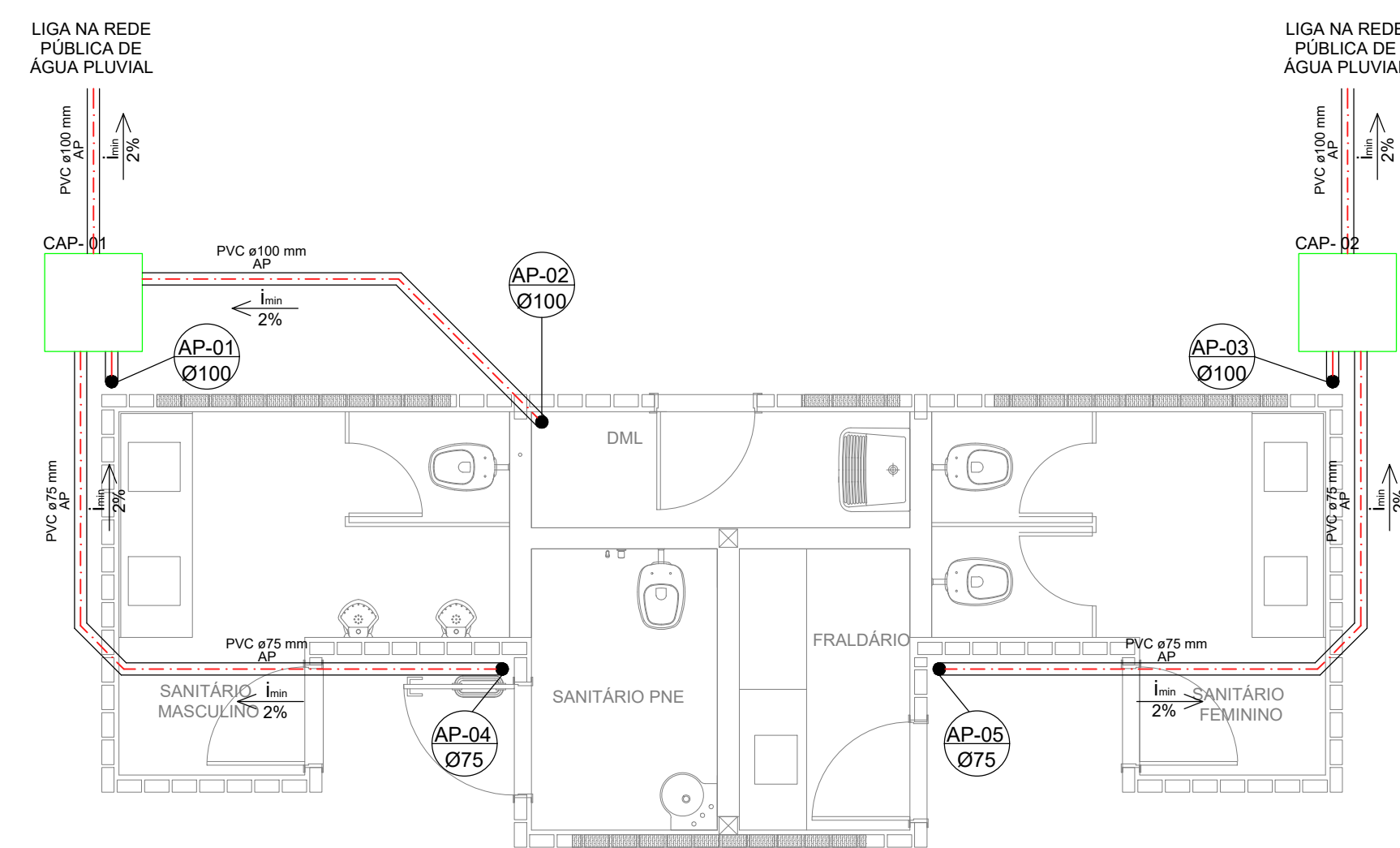
QUANTITATIVO	
TUBULAÇÃO PVC Ø75 (DECIDAS)	6,00 MLINEAR
TUBULAÇÃO PVC Ø100 (DECIDAS)	9,00 MLINEAR
TUBULAÇÃO PVC Ø75	11,58 MLINEAR
TUBULAÇÃO PVC Ø100	6,79 MLINEAR
CAIXA DE ÁGUA PLUVIAL (80X80X60)	02 UN
RALO HEMISFÉRICO ABACAXI Ø75	02 UN
RALO HEMISFÉRICO ABACAXI Ø100	03 UN

CONVERSÕES DE DIÂMETROS
OS DIÂMETROS DOS TUBOS DE PCV DEVEM SER CONVERTIDOS SEGUNDO TABELA ABAIXO:

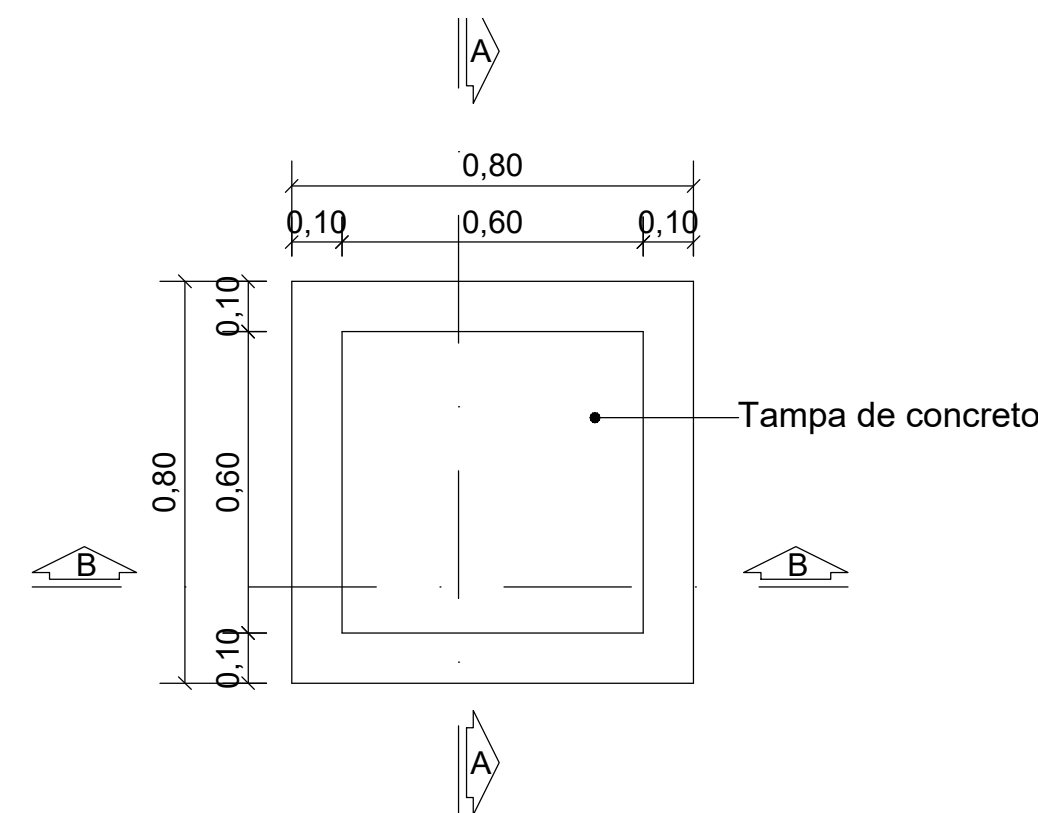
Ø EM MILÍMETROS	Ø EM POLEGADA
20	1/2"
25	3/4"
32	1"
40	1.1/4"
50	1.1/2"
60	2"
75	2.1/2"
100	4"
150	6"
250	10"

SIMBOLOGIA	
	TUBO ÁGUA PLUVIAL (PVC RÍGIDO)
	CAIXA ÁGUA PLUVIAL (CAP)
	AP - ÁGUA PLUVIAL

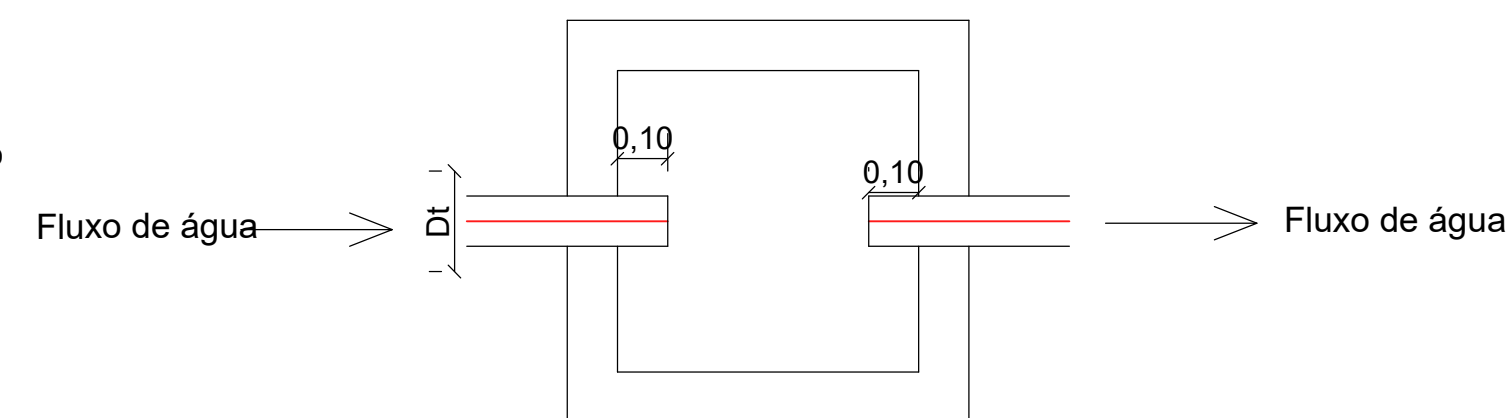
- NOTAS
- PARA AS TUBULAÇÕES DE ÁGUA PLUVIAL UTILIZAR COMO DECLIVIDADE MÍNIMAS OS SEGUINTE VALORES: Ø150mm=i=2,0%, Ø100mm=i=2,0%, Ø75mm e 50mm=i=2,0%.
 - A LOCALIZAÇÃO DAS CAIXAS E INCLINAÇÕES DAS TUBULAÇÕES SE DARÁ EM FUNÇÃO DA IMPLANTAÇÃO E DECLIVIDADE DO TERRENO. OS DETALHES AQUI APRESENTADOS SÃO ORIENTATIVOS.
 - DEVERÁ SER INSTALADO RALO HEMISFÉRICO (ABACAXI) NO INTERIOR DAS CALHAS, JUNTO AS PRUMADAS DE AP (VER DETALHE GENÉRICO).
 - AS ÁGUAS PLUVIAIS, APÓS COLETADAS, NÃO PODERÃO SER LANÇADAS NO SISTEMA DE ESGOTAMENTO SANITÁRIO.
 - INSTALAR CURVA 87°30' E INSPEÇÃO EM TODOS OS PÉS DAS PRUMADAS DE AP.
 - OS DUTOS DEVERÃO SER ENCAIXADOS NAS CONEXÕES POR MEIO DE MÉTODOS APROPRIADOS. NUNCA UTILIZANDO AQUECIMENTO (FOGO) PARA SUBSTITUIR CONEXÕES.



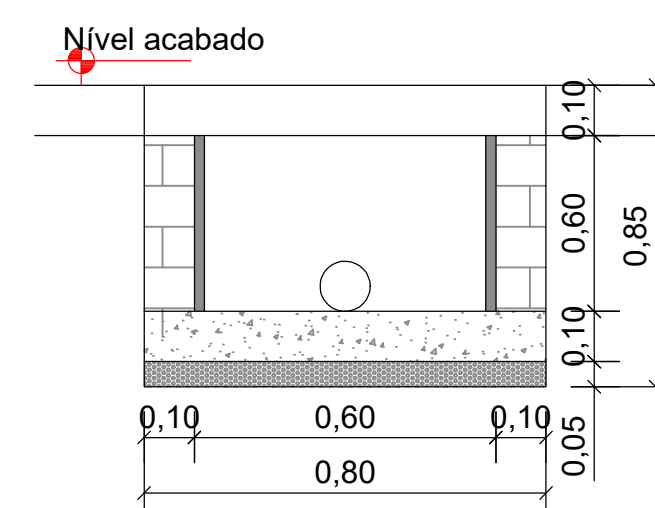
PLANTA BAIXA - NÍVEL SOLO
esc 1:50



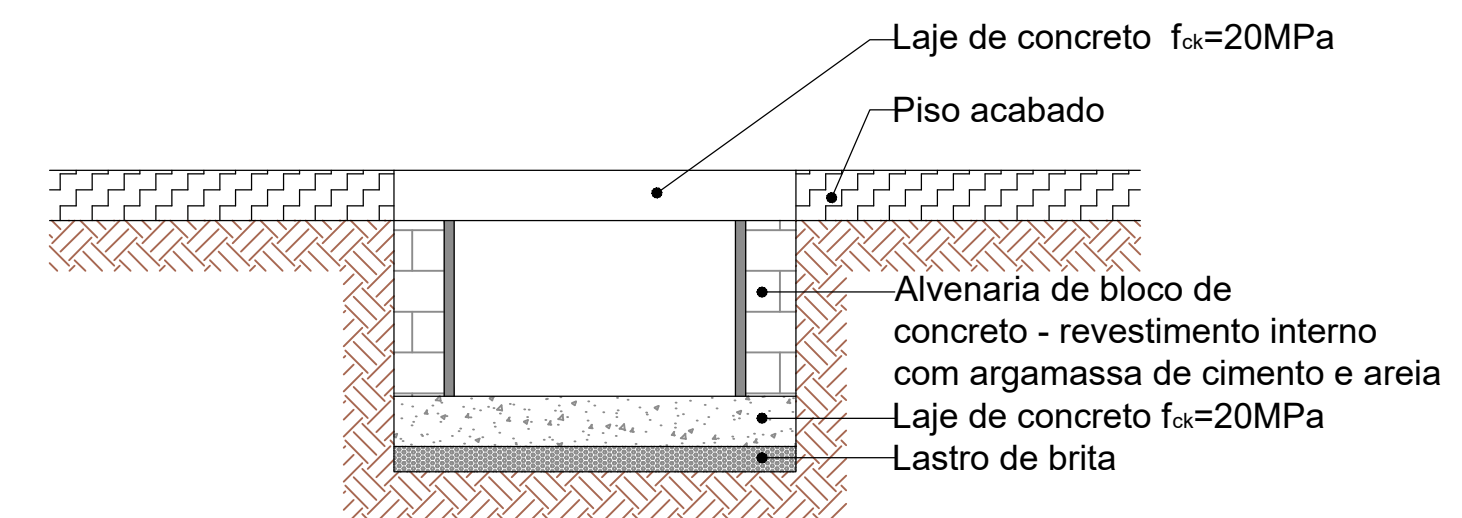
PLANTA BAIXA - CAIXA DE AREIA
CAP 01 E 02
COTAS
esc 1:15



PLANTA BAIXA - CAIXA DE AREIA
CAP 01 E 02
VISTA INTERNA
esc 1:15



CORTE AA - CAIXA DE AREIA
CAP 01 E 02
COTAS
esc 1:15



CORTE BB - CAIXA DE AREIA
CAP 01 E 02
VISTA INTERNA
esc 1:15

	PREFEITURA MUNICIPAL DE MURIAÉ SECRETARIA DE OBRAS PÚBLICAS	
	PRAÇA NO DISTRITO DE BOM JESUS DA CACHOEIRA - CONSTRUÇÃO DE BANHEIRO PÚBLICO PROJETO DE CONSTRUÇÃO - PROJETO DE INSTALAÇÕES HIDROSSANITÁRIA - INSTALAÇÃO DE ÁGUA PLUVIAL	
PREFEITURA DE MURIAÉ / CNPJ: 17.947.581/0001-76 Prefeito Ioannis Konstantinos Grammatikopoulos	DESCRIÇÃO: PROJETO HIDROSSANITÁRIO DA CONSTRUÇÃO DE UM BANHEIRO PÚBLICO NA PRAÇA DO CAMPO NO DISTRITO DE BOM JESUS DA CACHOEIRA, MURIAÉ.	
SECRETARIA DE OBRAS PÚBLICAS: Secretário Carlos Magno de Oliveira	LOCAL: PRAÇA DO CAMPO DE FUTEBOL NO DISTRITO DE BOM JESUS DA CACHOEIRA - MURIAÉ MG	ARQUIVO: BANHEIRO BOM JESUS HIDROSSANITARIO.DWG
R. T. PROJETO: Leonardo da Silva Engenheiro Civil / CREA/RJ nº 2017103206/D	ESC: INDICADAS DATA: ABRIL / 2020	FOLHA: 03/03