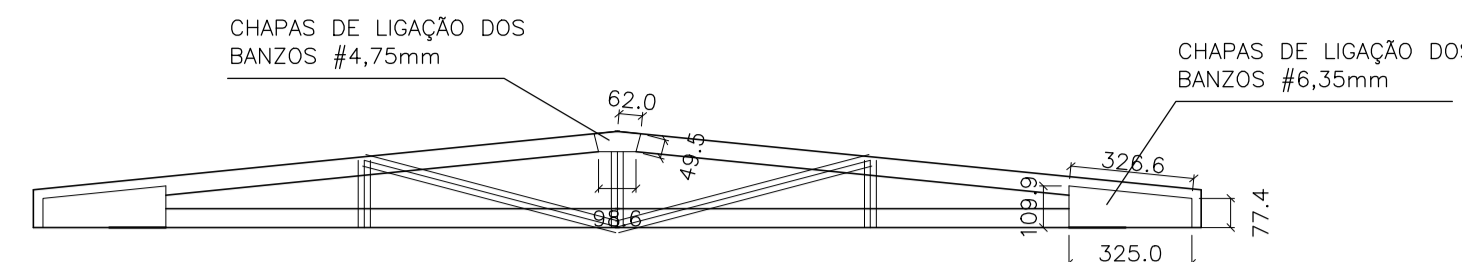
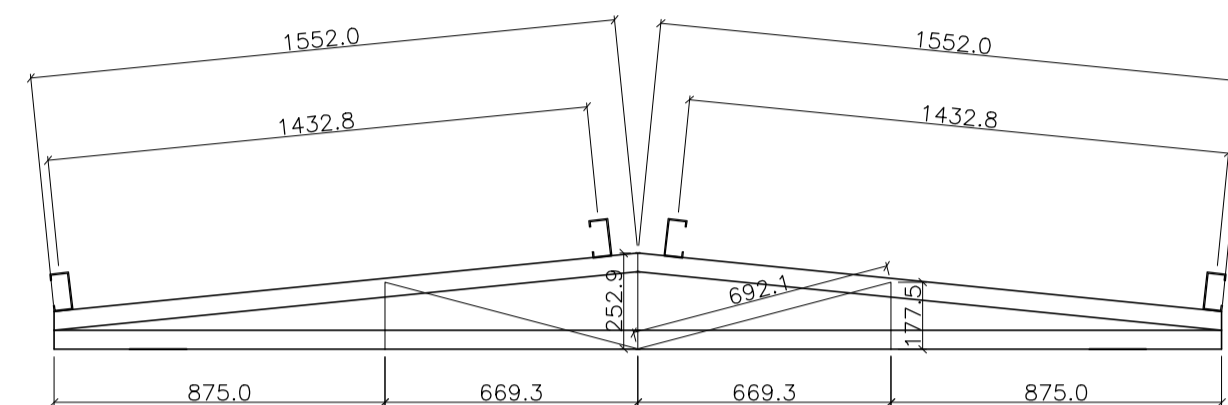


TRELIÇA DA COBERTURA DO NÍVEL SUPERIOR
esc 1:20

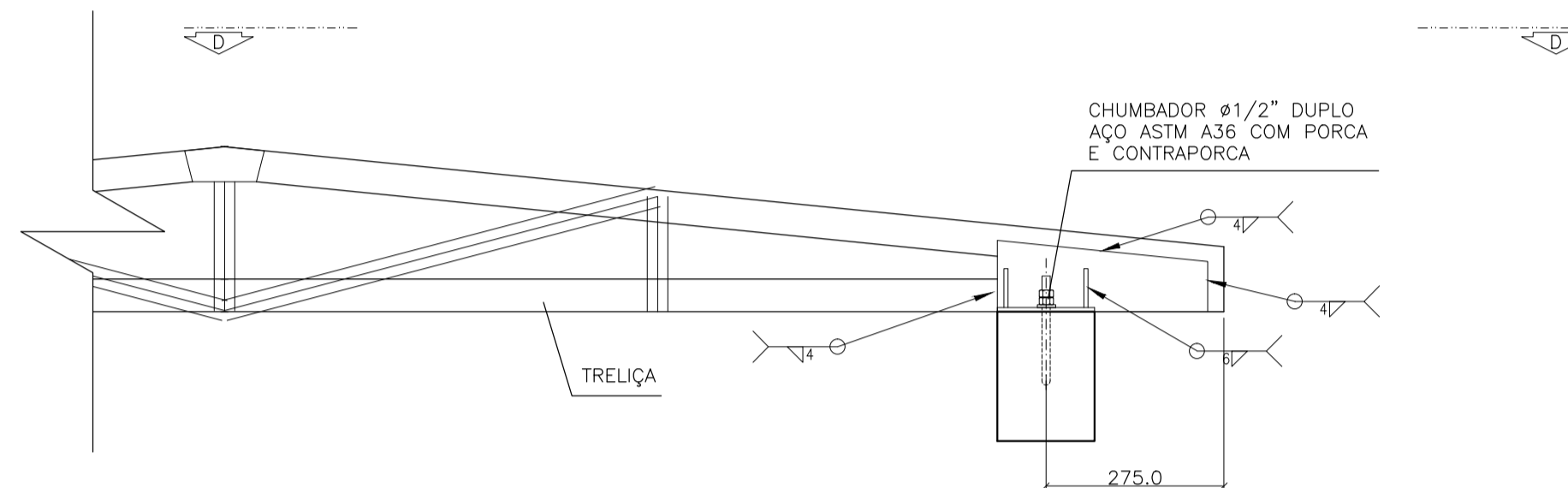


TRELIÇA DA COBERTURA DO NÍVEL SUPERIOR - LIGAÇÕES
esc 1:20

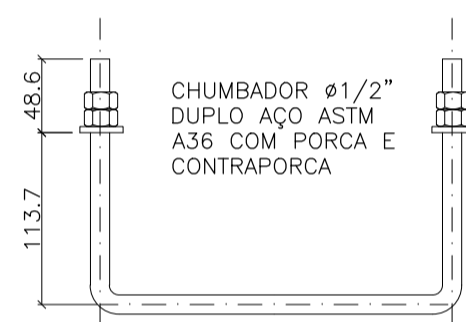
- AS SOLDAS DAS LIGAÇÕES DEVERÃO SER EXECUTADAS USANDO ELETRODO E70XX E CORDÃO DE SOLDA COM COMPRIMENTO MÍNIMO DE 50 mm PARA OS MONTANTES E DIAGONAIS;
- A PERNÁ MÍNIMA DE SOLDA DEVERÁ SER DE 3 mm;



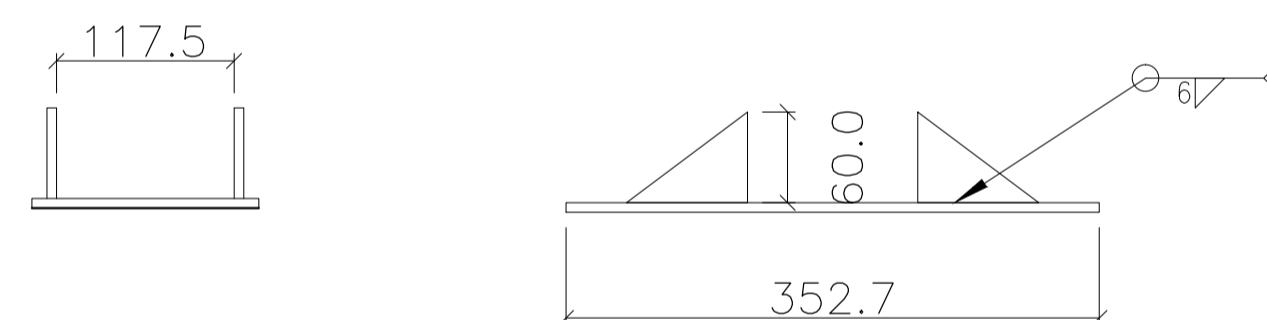
TRELIÇA DA COBERTURA DO NÍVEL SUPERIOR DIMENSÕES
esc 1:20



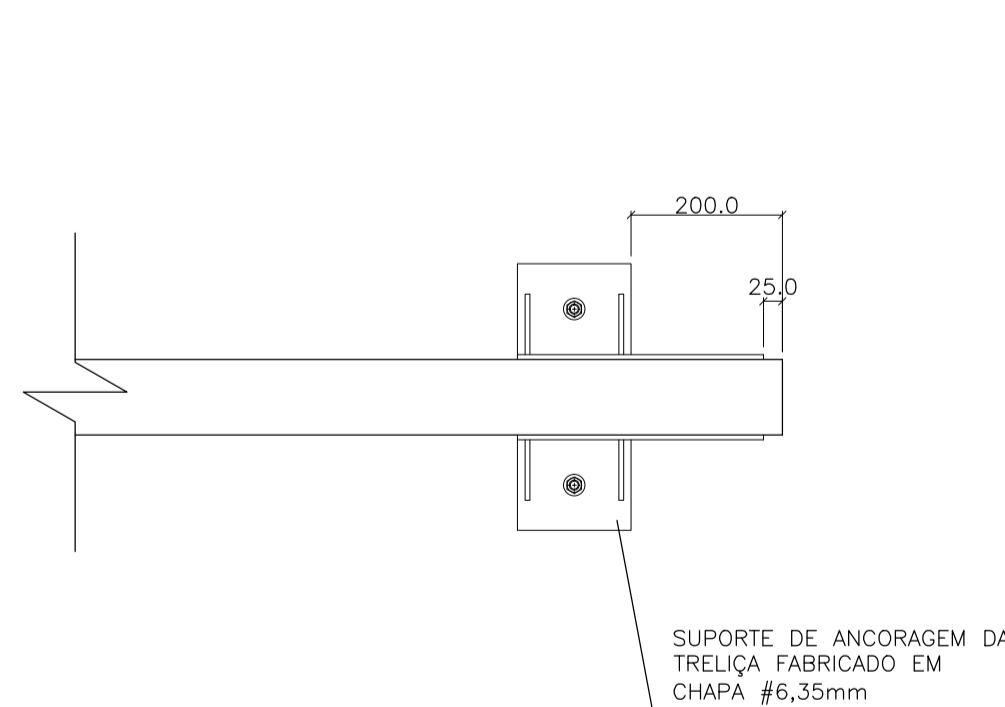
FIXAÇÃO DA TRELIÇA DA COBERTURA DO NÍVEL SUPERIOR
esc 1:10



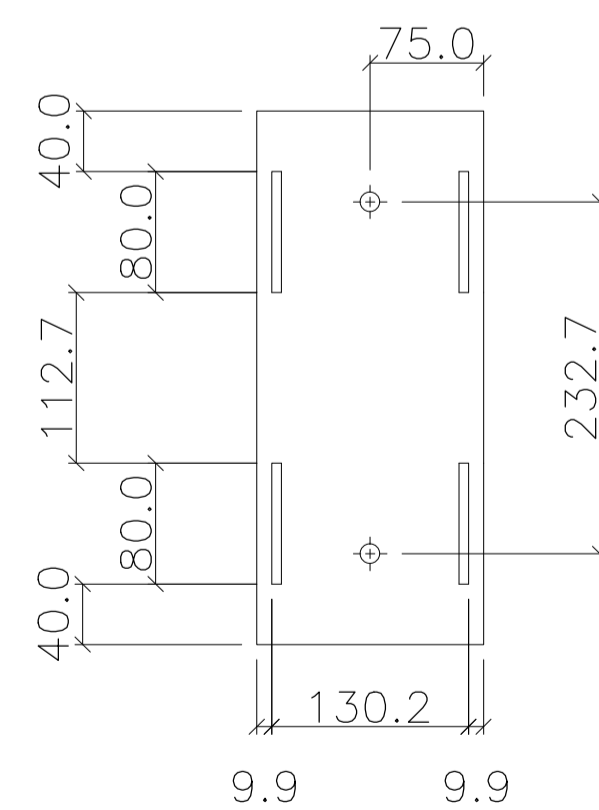
DETALHE DO CHUMBADOR DUPLO (TRELIÇA DO TELHADO SUPERIOR)
esc 1:5



TODO O SUPORTE É FABRICADO EM CHAPA DE AÇO ASTM A36 #6,35mm



VISTA D-D
esc 1:10



DETALHES DO SUPORTE DE ANCORAGEM DA TRELIÇA (TELHADO SUPERIOR)
esc 1:5

| LISTA DE MATERIAIS | | |
|---|----------------------|---------------|
| DESCRIÇÃO | COMPRIMENTO(m) | PESO(KG) |
| PERFIL U 100X50X4,75 | 223,2 | 1506,7 |
| PERFIL Ue 150X50X20X3,75 | 364,5 | 2762,9 |
| CANTONEIRA 1.1/4\"X1/8" | 208,1 | 318,4 |
| BARRA REDONDA DIAM3/8" | 592,8 | 332,0 |
| PERFIL Ue 100X50X17X4,25 | 121,4 | 808,8 |
| LIGAÇÕES | - | 673,2 |
| TOTAL | | 6402,0 |
| LISTA DE MATERIAIS - COBERTURA E PINTURA | | |
| ÁREA A SER PINTADA | 371 m ² | |
| ÁREA A SER COBERTA POR TELHA TERMOACÚSTICA TRAPEZOIDAL GALVANIZADA E PREENCHIDA POR LÃ DE ROCHA | 501,5 m ² | |

NOTAS GERAIS:

- 1) CONFERIR COTAS NO LOCAL DA EXECUÇÃO ANTES DA FABRICAÇÃO E MONTAGEM DAS PEÇAS METÁLICAS;
- 2) DIMENSÕES EM MILÍMETROS, EXCETO QUANDO EXPRESSO;
- 3) FAZER PRÉ-MONTAGEM EM TODAS AS PEÇAS DA ESTRUTURA.

| | | |
|---|---|------------------------|
| | PREFEITURA MUNICIPAL DE MURIAÉ SECRETARIA DE OBRAS | |
| | CONSTRUÇÃO DE UNIDADE ESCOLAR PROJETO DE CONSTRUÇÃO - PROJETO DA ESTRUTURA METÁLICA DA COBERTURA | |
| PREFEITURA DE MURIAÉ / CNPJ: 17.947.581/0001-76 PREFEITO IOANNIS KONSTANTINOS GRAMMATIKOPOULOS | DESCRIÇÃO: PROJETO DA COBERTURA PARA CONSTRUÇÃO DE UNIDADE ESCOLAR DE EDUCAÇÃO INFANTIL NO BARRIO BOM PASTOR | |
| SECRETARIA DE OBRAS: SECRETÁRIO CARLOS MAGNO DE OLIVEIRA | RUA ABÍLIO JOSÉ FLITS - BARRIO BOM PASTOR - MURIAÉ - MG | ARQUIVO: |
| R. T. PROJETO: ADRIANO FIGUEIREDO SILVA ENGENHEIRO MECÂNICO CREA-RJ 2011120843/D | ESC: INDICADAS DATA: MARÇO / 2020 | FOLHA: 03/03 |