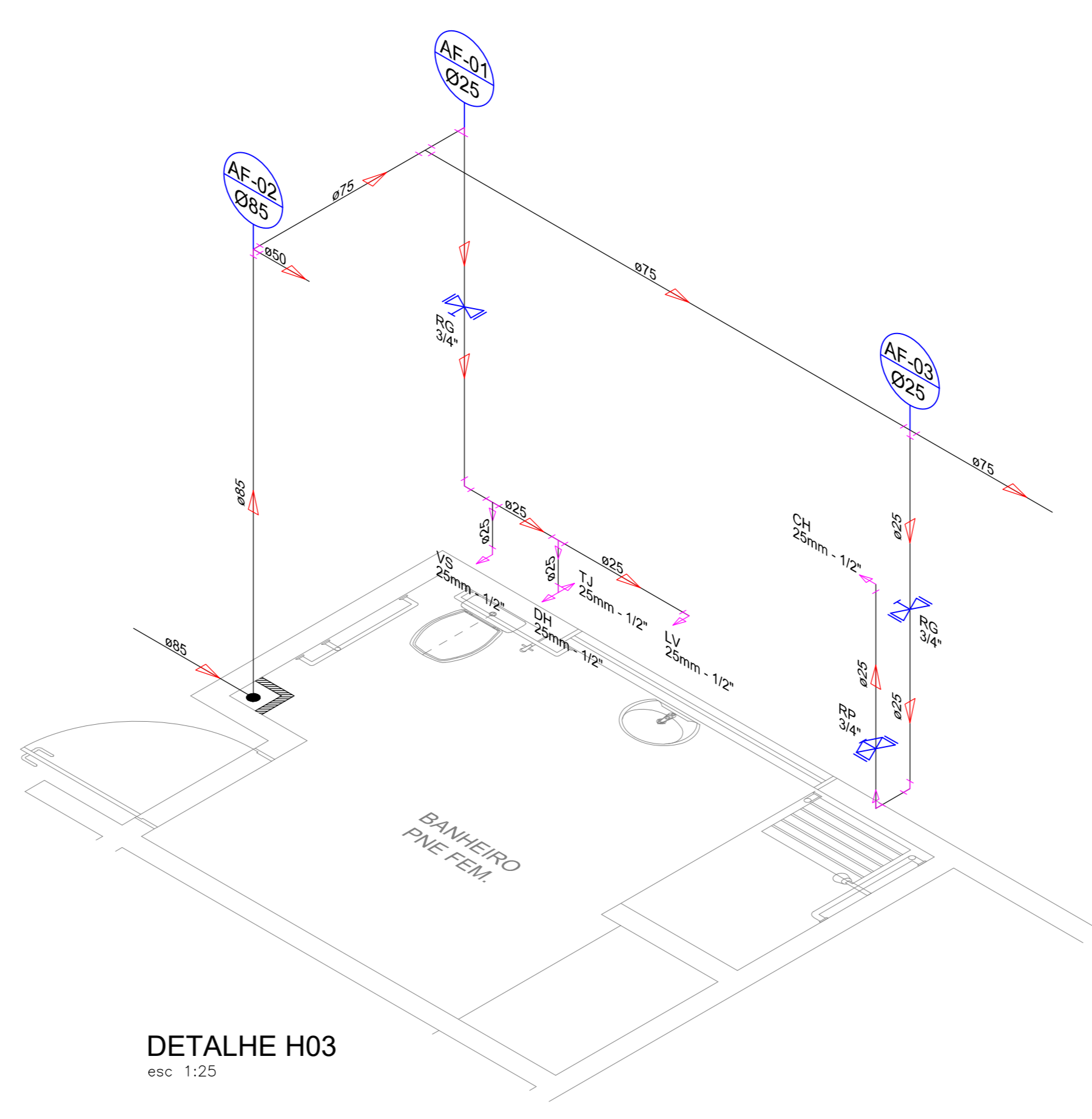
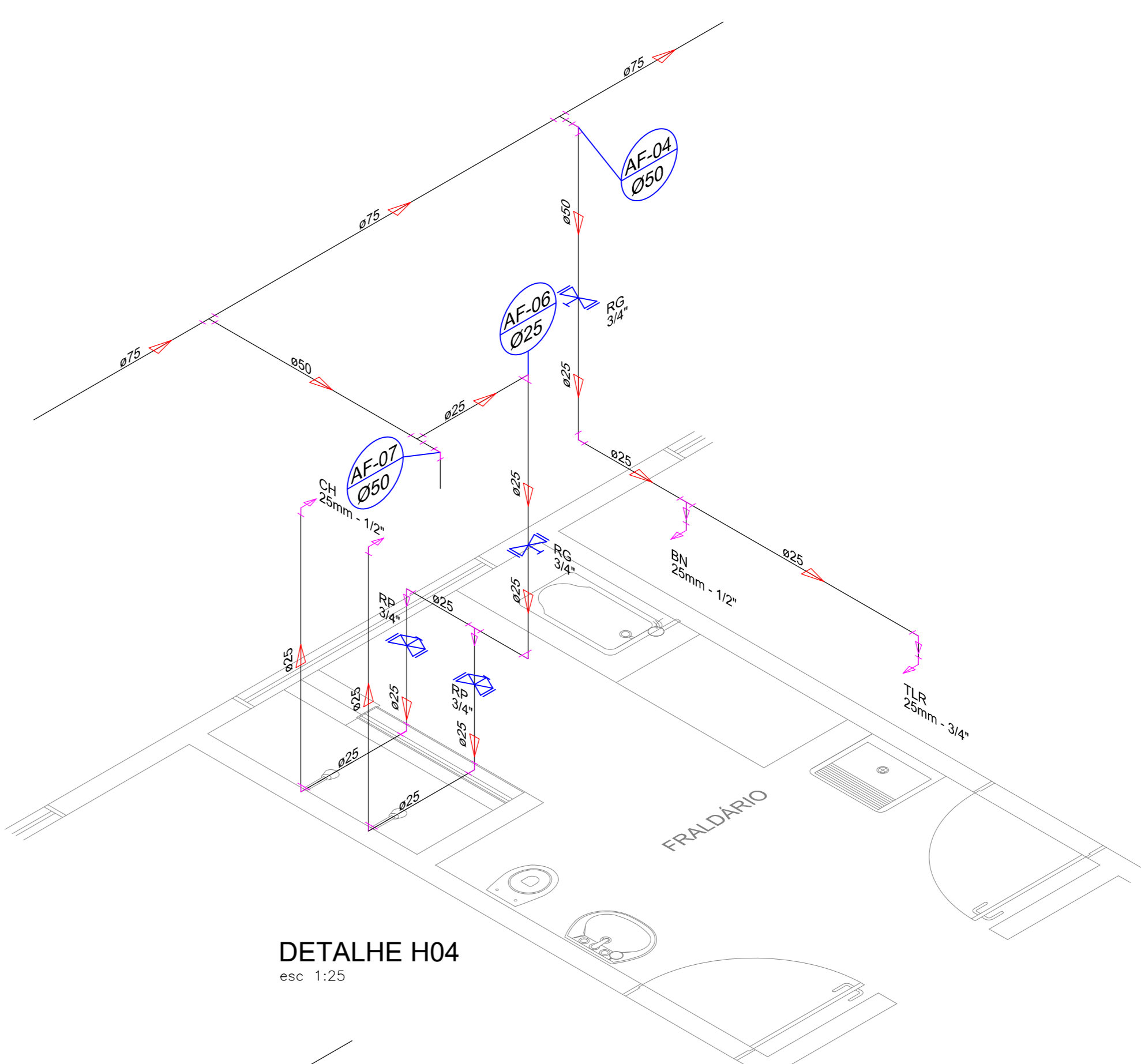


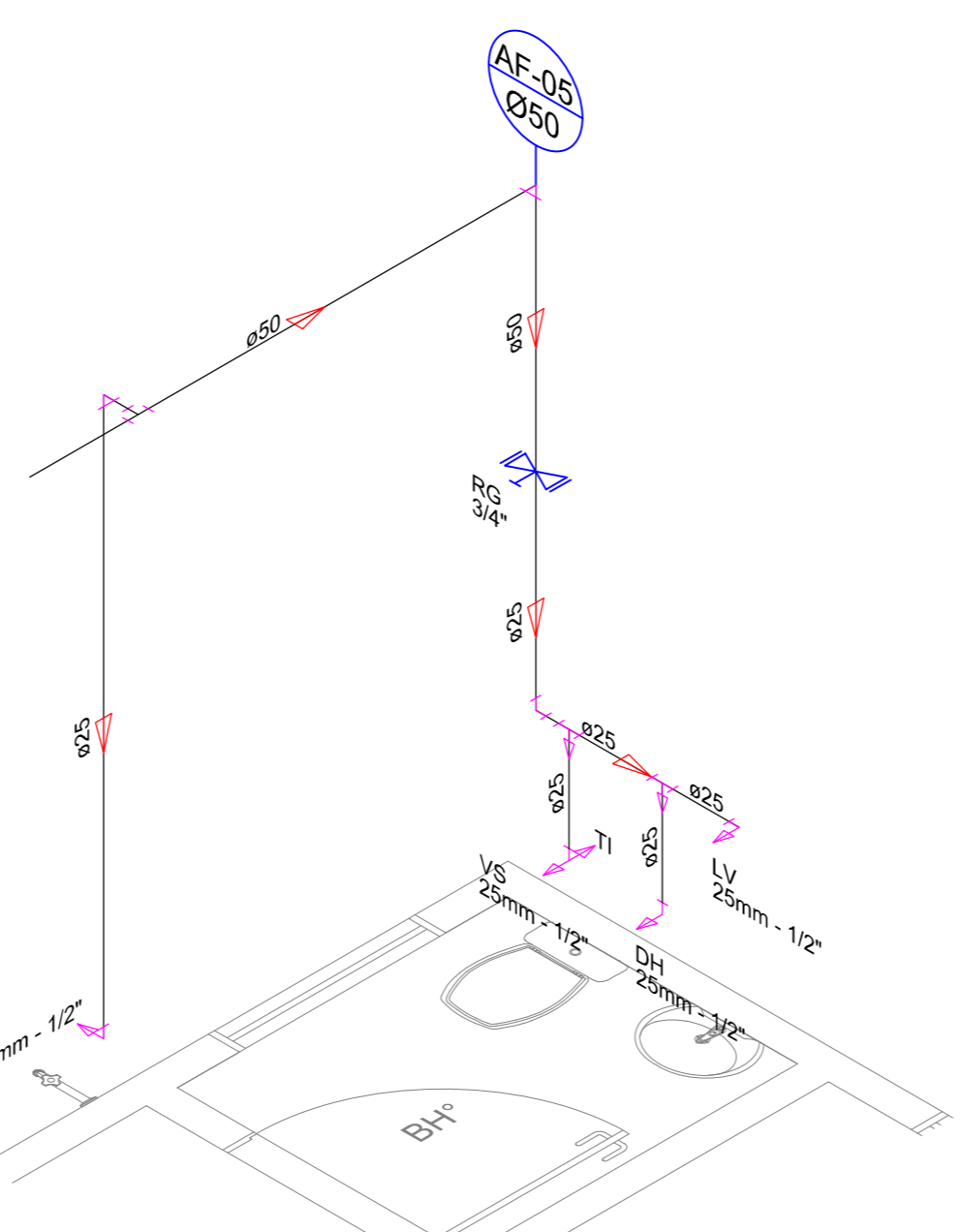
PLANTA BAIXA - NÍVEL SOLO
esc 1:25



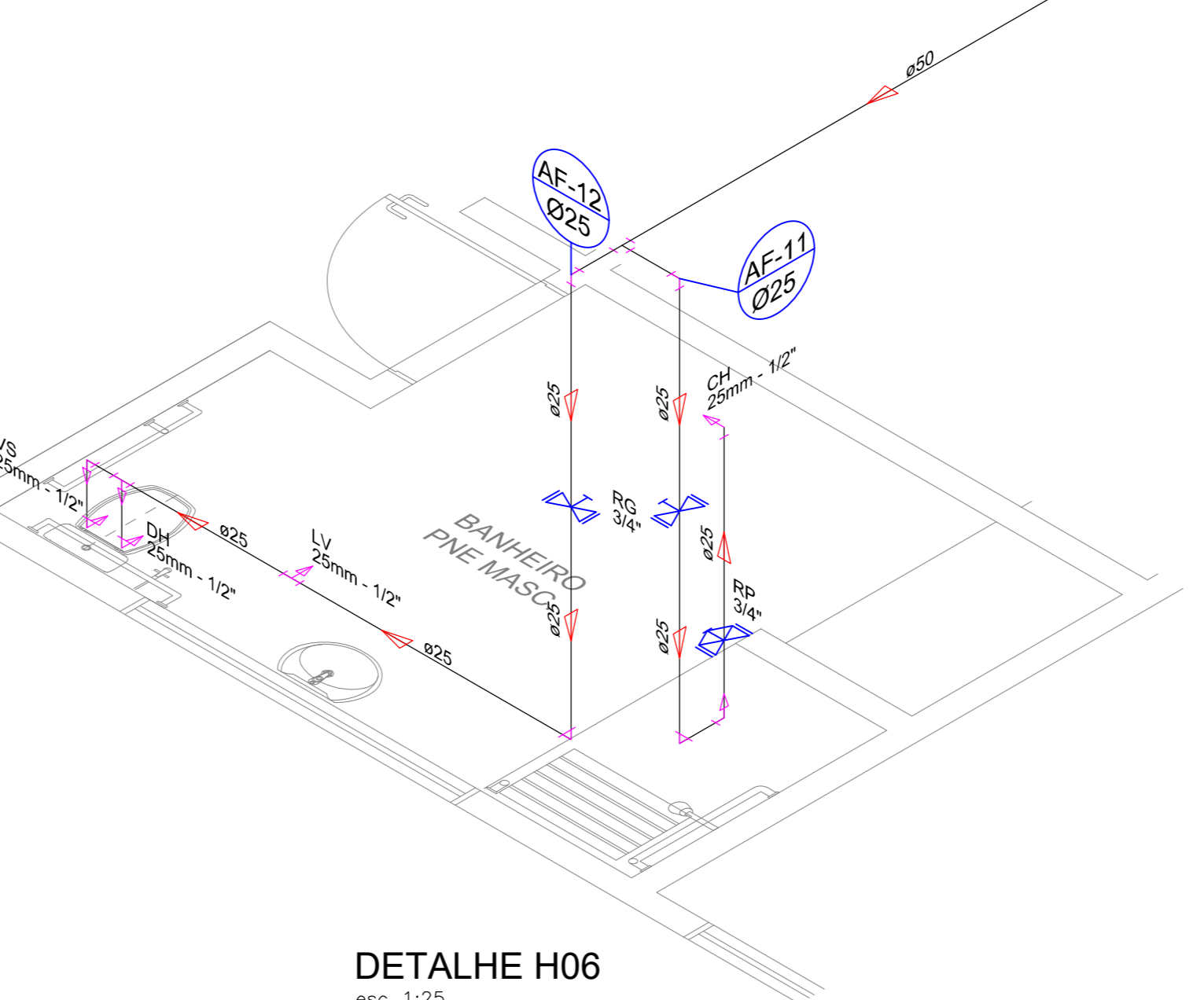
DETALHE H03
esc 1:25



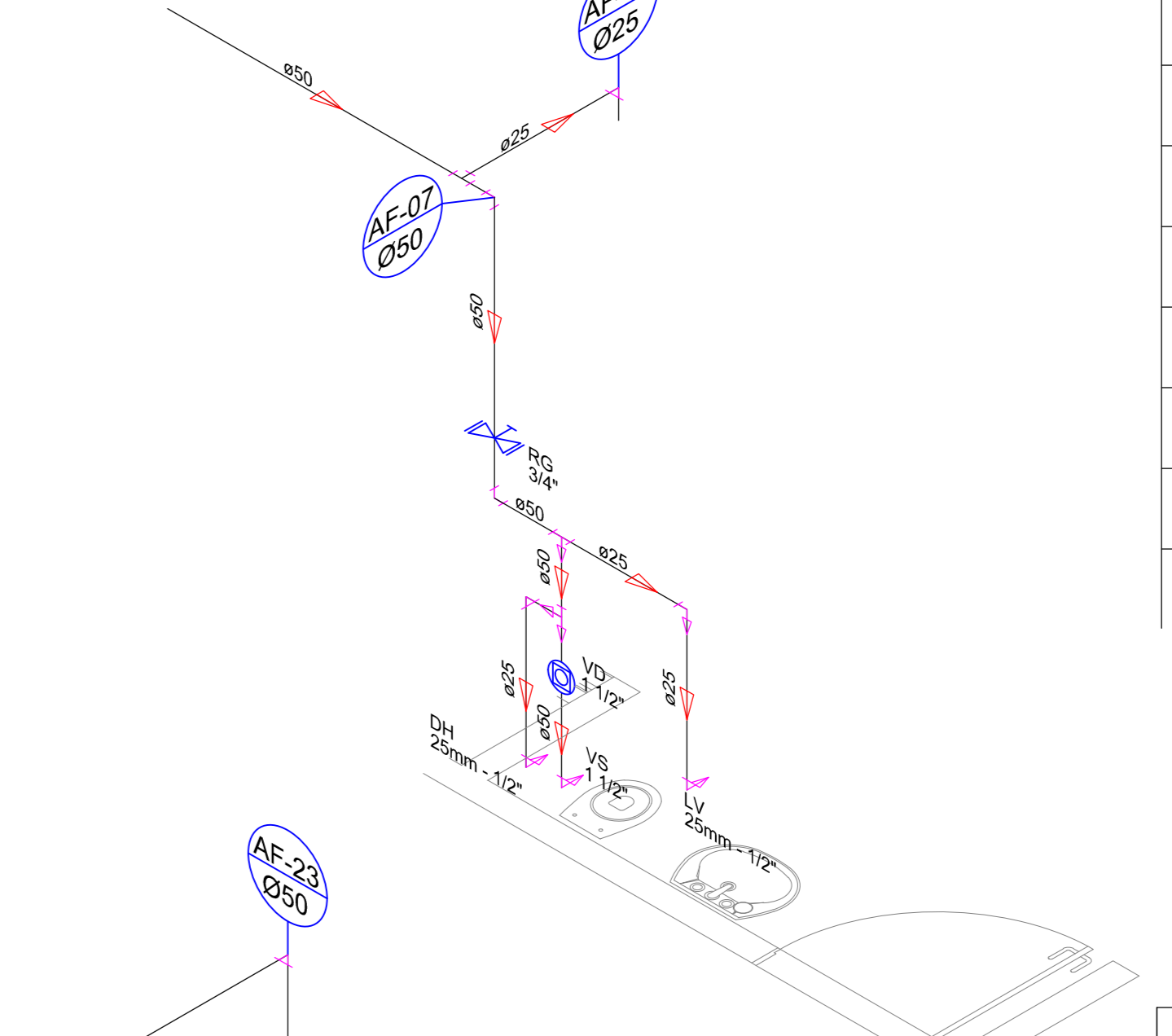
DETALHE H04
esc 1:25



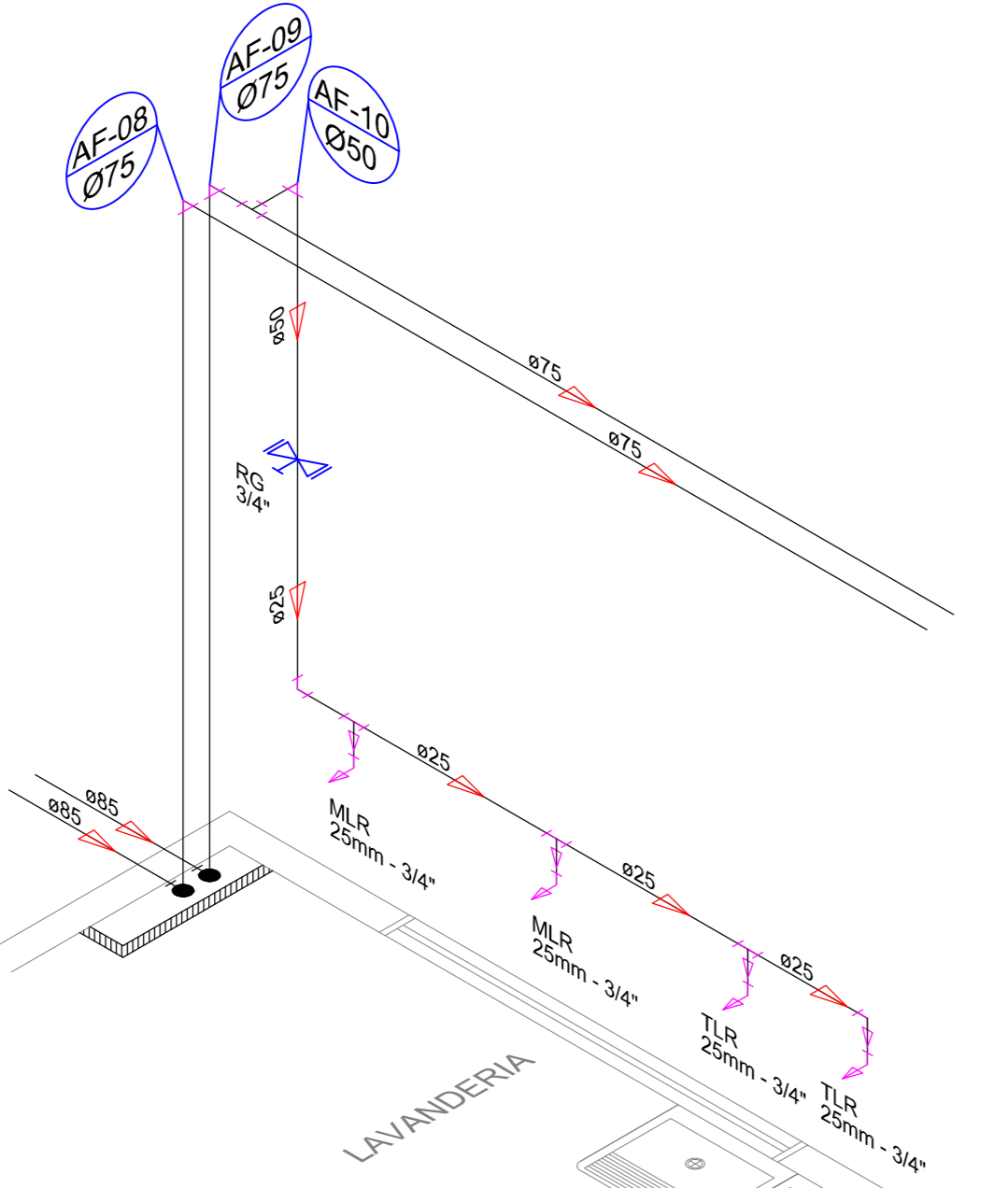
DETALHE H05
esc 1:25



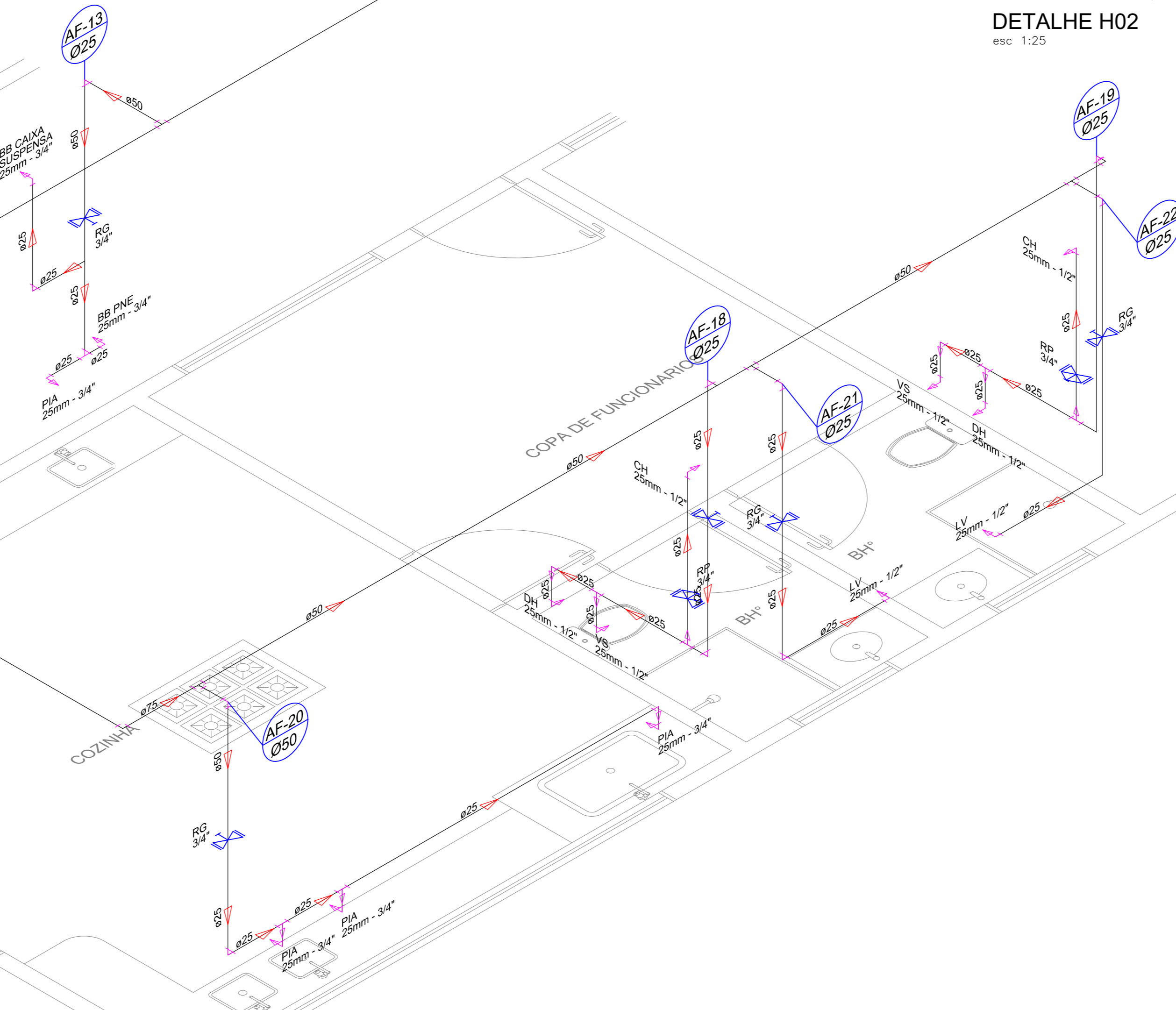
DETALHE H06
esc 1:25



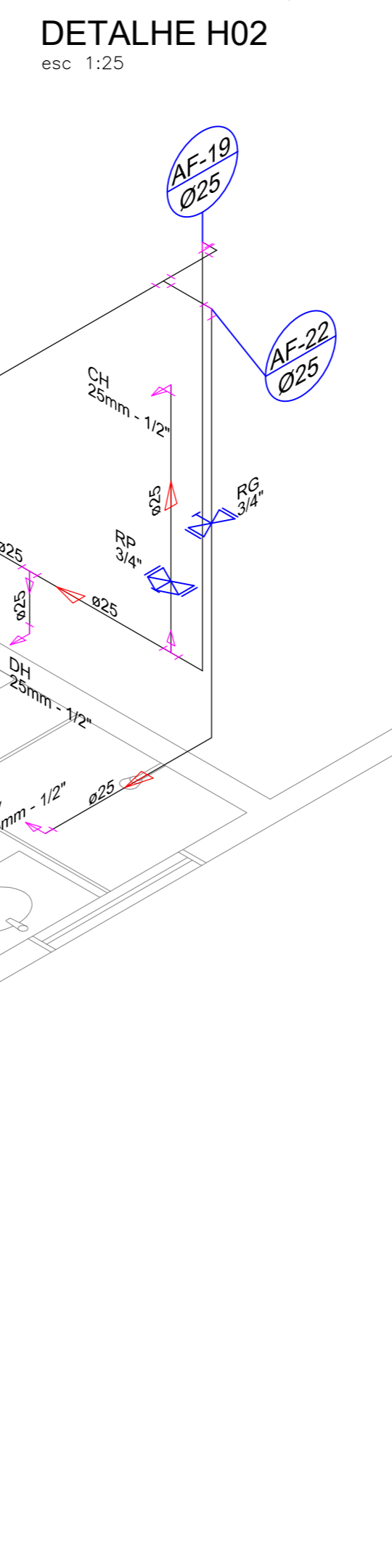
DETALHE H07
esc 1:25



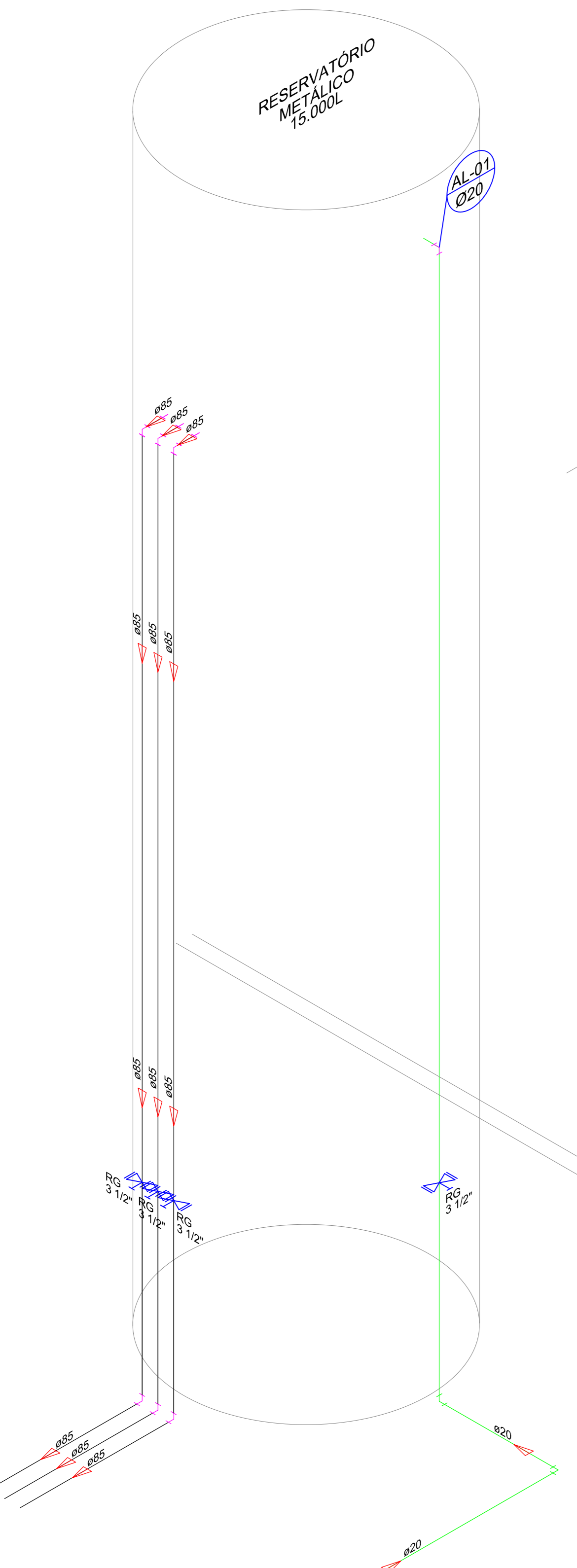
DETALHE H08
esc 1:25



DETALHE H09
esc 1:25



DETALHE H10
esc 1:25



DETALHE H01
esc 1:25

LEGENDA

	ALIMENTADOR PREDIAL
	HIDRÔMETRO
	REGISTRO BRUTO GAVETA INDUSTRIAL C/ PVC SOLDÁVEL - RG
	REGISTRO BRUTO GAVETA EUROPA C/ PVC SOLDÁVEL - RG
	REGISTRO DE PRESSÃO C/ PVC SOLDÁVEL - RP
	VÁLVULA DE DESCARGA C/ PVC SOLDÁVEL - VD

LEGENDA DAS INDICAÇÕES

BN	BANHEIRA COM JOELHO DE 90° - 25 MM - 1/2" - FNDE
CH	CHUVEIRO - 25MM X 1/2"
DH	DUCHA HIGIÊNICA - 25 MM X 1/2"
HIDRÔMETRO	HIDRÔMETROS - CAVALETE 1/2"-TIGRE
LV	LAVATÓRIO COM JOELHO DE 90° - 25 MM - 1/2"
M/R	MÁQUINA DE LAVAR ROUPA COM TE DE 90° - 25 MM - 3/4" - FNDE
PIA	PIA DE COZINHA COM JOELHO DE 90° - 25 MM - 1/2"
RP	REGISTRO DE PRESSÃO COM PVC SOLDÁVEL - 25 MM - 3/4"
RG	REGISTRO DE GAVETA C/ CANOPLA CROMADA C/ PVC SOLDÁVEL - 3/4"
TLR	TANQUE DE LAVAR COM JOELHO DE 90° - 25 MM - 3/4"
TJ	TORNEIRA DE JARDIM - 25 MM X 1/2"
VD	VÁLVULA DE DESCARGA C/ PVC SOLDÁVEL - 1.1/2"
VS	VASO SANITÁRIO COM VÁLVULA DE DESCARGA - 1.1/2"
BB	BEBEDOURO INDUSTRIAL - 25MM X 1/2"
BB PNE	BEBEDOURO INDUSTRIAL ACESSÍVEL - 25MM X 1/2"

CONVERSÕES DE DIÂMETROS

OS DIÂMETROS DOS TUBOS DE PVC DEVEM SER CONVERTIDOS SEGUNDO TABELA ABAIXO:

Ø EM MILÍMETRO (Ø EM POLEGADA)	Ø EM MILÍMETRO (Ø EM POLEGADA)
20	1/2"
25	3/4"
32	1"
40	1.1/4"
50	1.1/2"
60	2"
75	2.1/2"

SIMBOLOGIA - ÁGUA FRIA

	TUBO ÁGUA FRIA
	AF - X - PRUMADA DE ÁGUA FRIA

- NOTAS**
1. PARA LOCALIZAÇÃO EXATA DAS LOUÇAS E METAIS, CONSULTAR PROJETO ARQUITETÔNICO.
 2. PARA ÁGUA POTÁVEL, CONSIDERAR TUBOS E CONEXÕES EM PVC SOLDA.
 3. INSTALAR CONEXÕES COM BUCHA DE LATA NOS PONTOS TERMINAIS DE ÁGUA FRIA.
 4. AS CANALIZAÇÕES NUNCA SERÃO INTERAMENTE HORIZONTAIS, DEVENDO APRESENTAR RECLIVIDADE MÍNIMA DE 0,1% NO SENTIDO DE ESCURVIMENTO.
 5. PARA LOCALIZAÇÃO EXATA E BÍTLA DO PADRÃO DE ÁGUA-HIDRÔMETRO, CONSULTAR A CONCESSIONÁRIA.
 6. OS DUTOS DEVERÃO SER ENCAIXADOS NAS CONEXÕES POR MEIO DE METODOS APROPRIADOS, NUNCA UTILIZANDO AQUECIMENTO (FOGO) PARA SUBSTITUIR CONEXÕES.

PREFEITURA MUNICIPAL DE MURIAÉ
SECRETARIA DE OBRAS PÚBLICAS

CONSTRUÇÃO DE UNIDADE ESCOLAR
PROJETO DE CONSTRUÇÃO - PROJETO DE INSTALAÇÕES HIDROSSANITÁRIA - INDICAÇÃO E DETALHES ISOMÉTRICOS

PREFEITURA DE MURIAÉ / CNPJ: 17.947.581/0001-76

SECRETARIA DE OBRAS PÚBLICAS: **Secretário Carlos Magro de Oliveira**

R. T. PROJETO: **Leonardo de Silva**
Engenheiro Civil - CREBA nº 2517/03206/D

DESCRIÇÃO: PROJETO HIDROSSANITÁRIO DA CONSTRUÇÃO DE UMA UNIDADE ESCOLAR DE EDUCAÇÃO INFANTIL NO BARRIO BOM PASTOR, MURIAÉ.

LOCAL: RUA ABILIO JOSÉ FLITS - BARRIO BOM PASTOR MURIAÉ MG

ARQUIVO: CRECHE BOM PASTOR HIDROSSANITARIO DWG

ESC: INDICADAS

FOUN: **02/07**

DATA: MARÇO / 2020