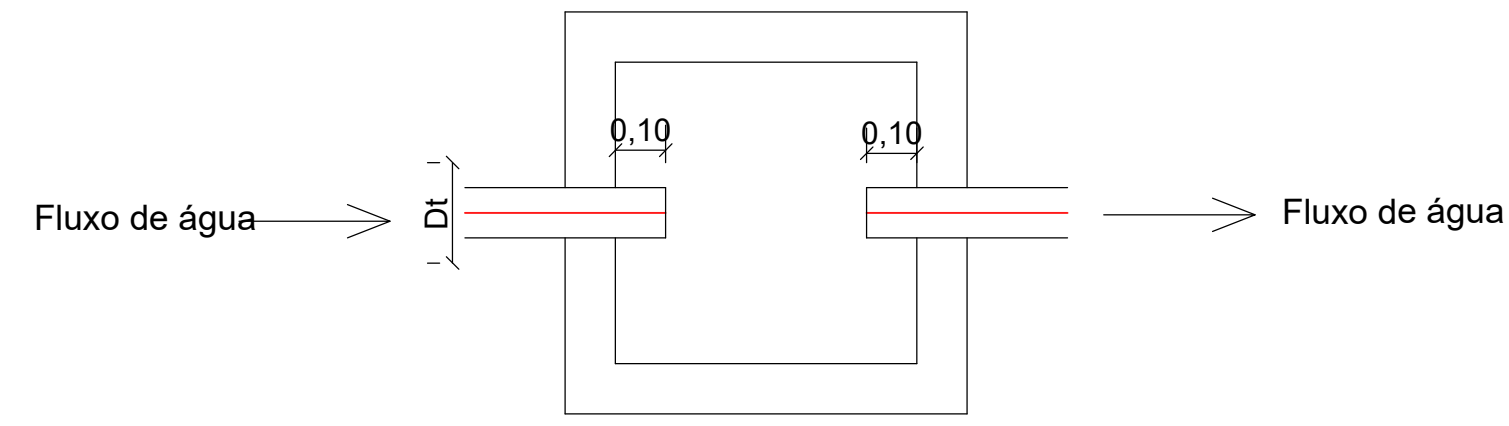
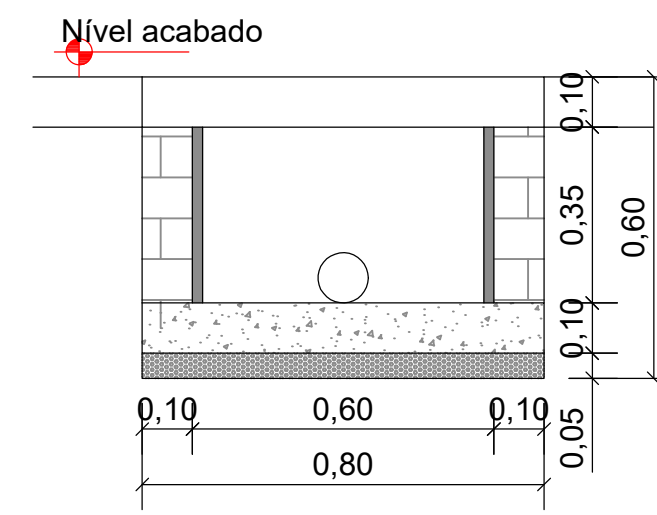


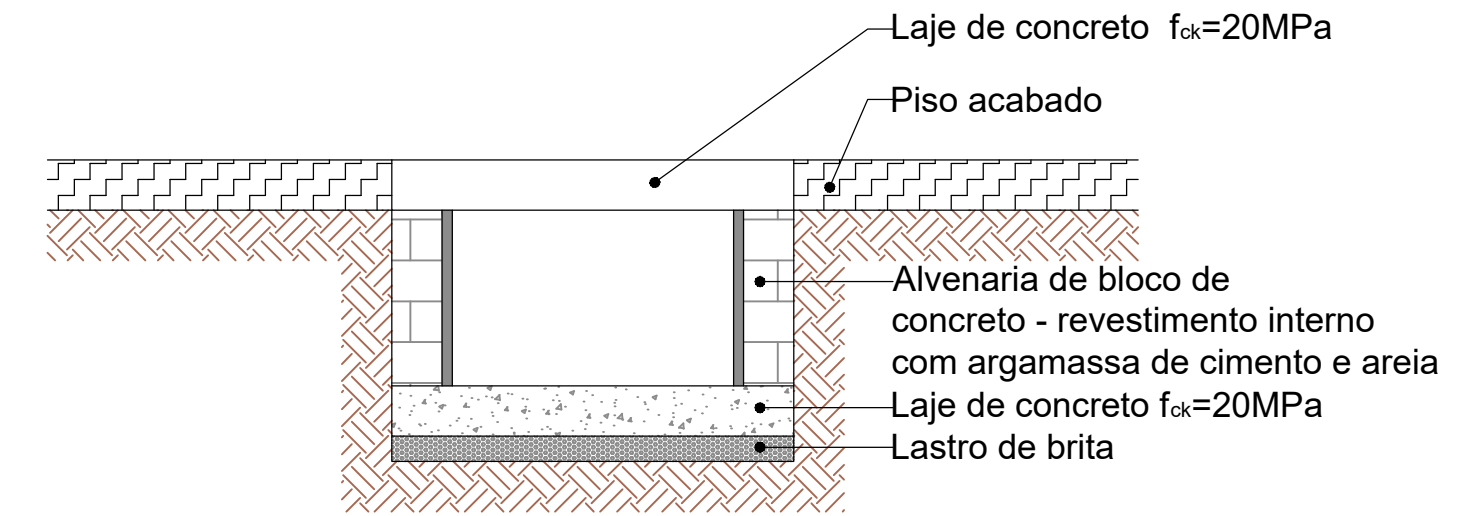
PLANTA BAIXA - CAIXA DE INSPEÇÃO  
CI 01, 02, 03 E 04  
COTAS  
esc 1:15



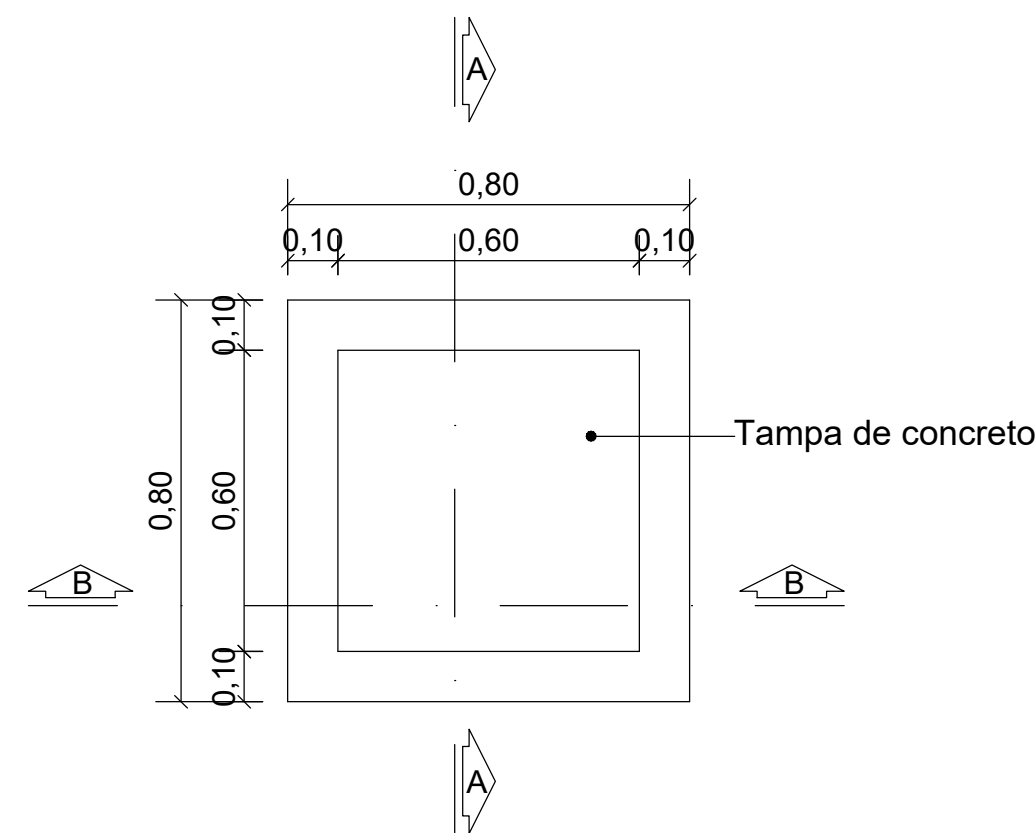
PLANTA BAIXA - CAIXA DE INSPEÇÃO  
CI 01, 02, 03 E 04  
VISTA INTERNA  
esc 1:15



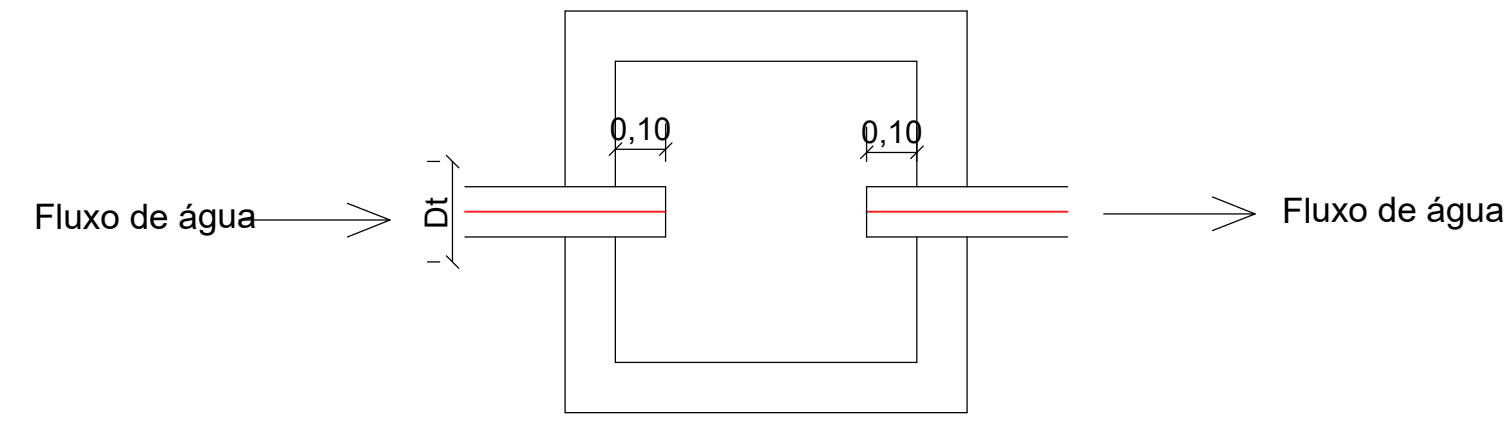
CORTE AA - CAIXA DE INSPEÇÃO  
CI 01, 02, 03 E 04  
COTAS  
esc 1:15



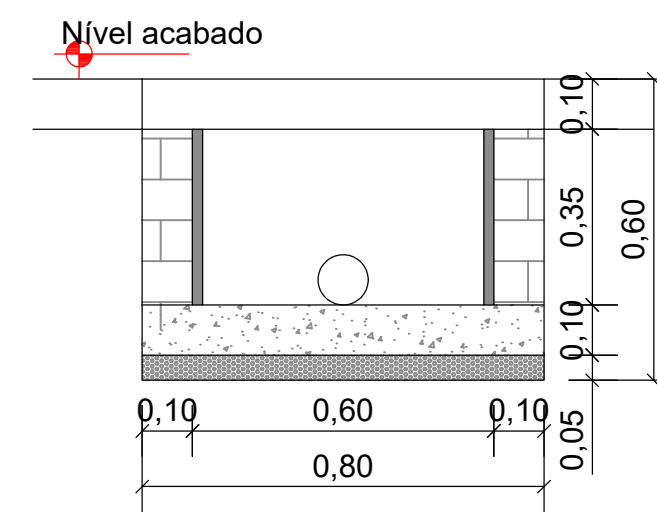
CORTE BB - CAIXA DE INSPEÇÃO  
CI 01, 02, 03 E 04  
VISTA INTERNA  
esc 1:15



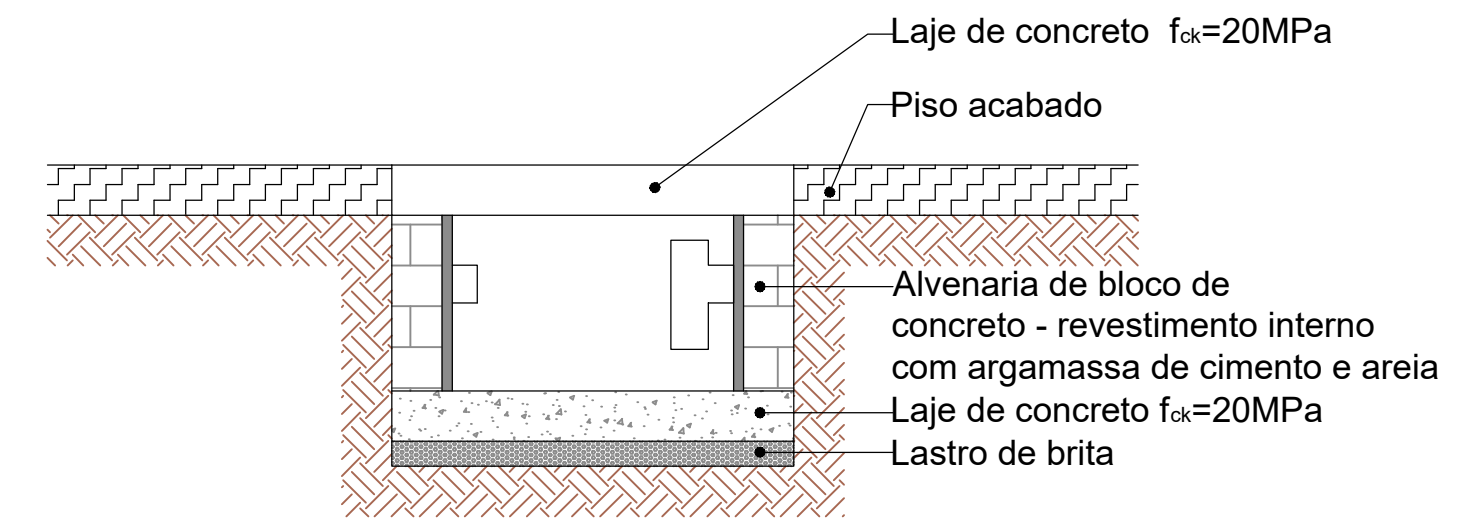
PLANTA BAIXA - CAIXA DE GORDURA  
CG 01  
COTAS  
esc 1:15



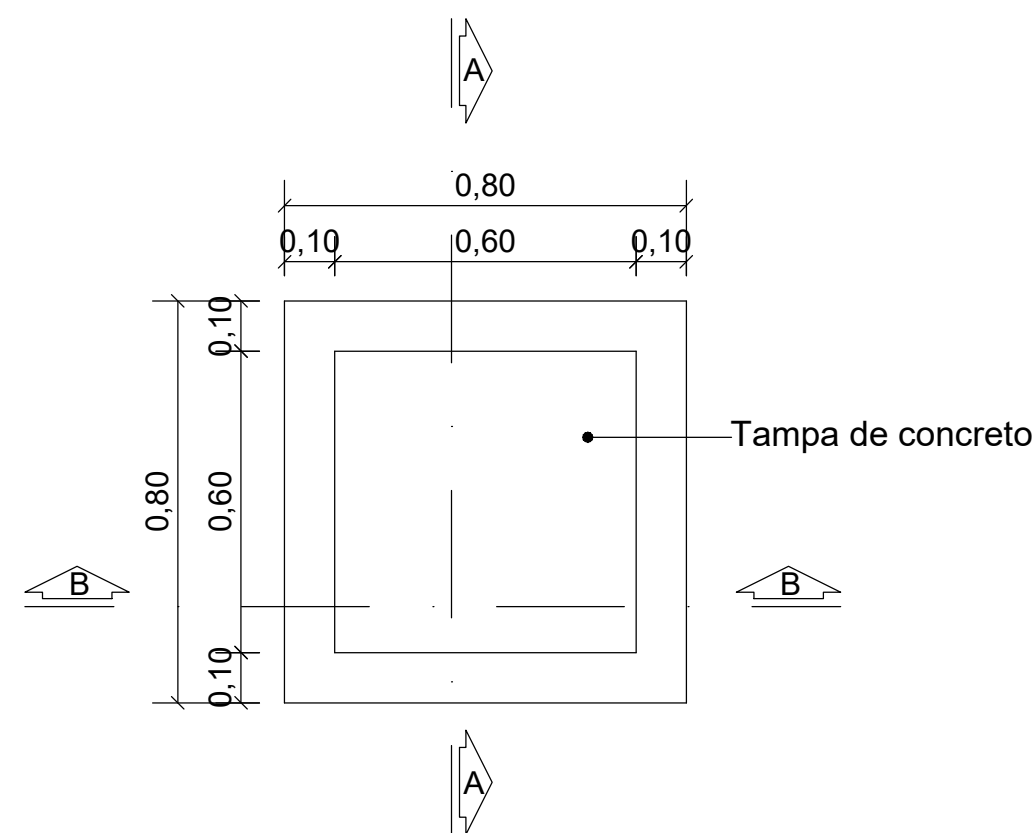
PLANTA BAIXA - CAIXA DE GORDURA  
CG 01  
VISTA INTERNA  
esc 1:15



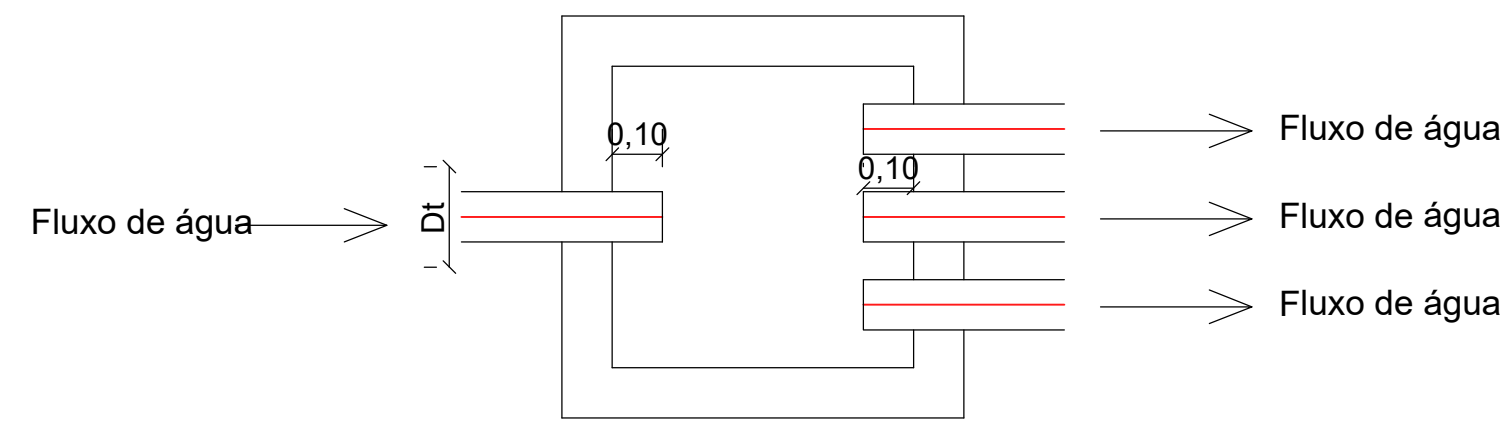
CORTE AA - CAIXA DE GORDURA  
CG 01  
COTAS  
esc 1:15



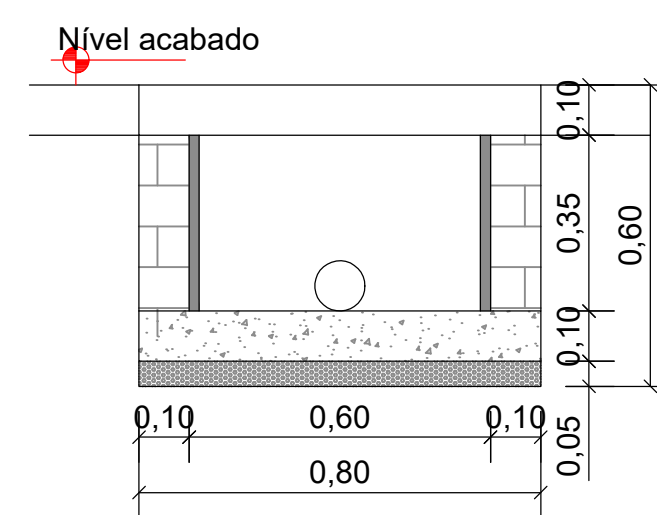
CORTE BB - CAIXA DE GORDURA  
CG 01  
VISTA INTERNA  
esc 1:15



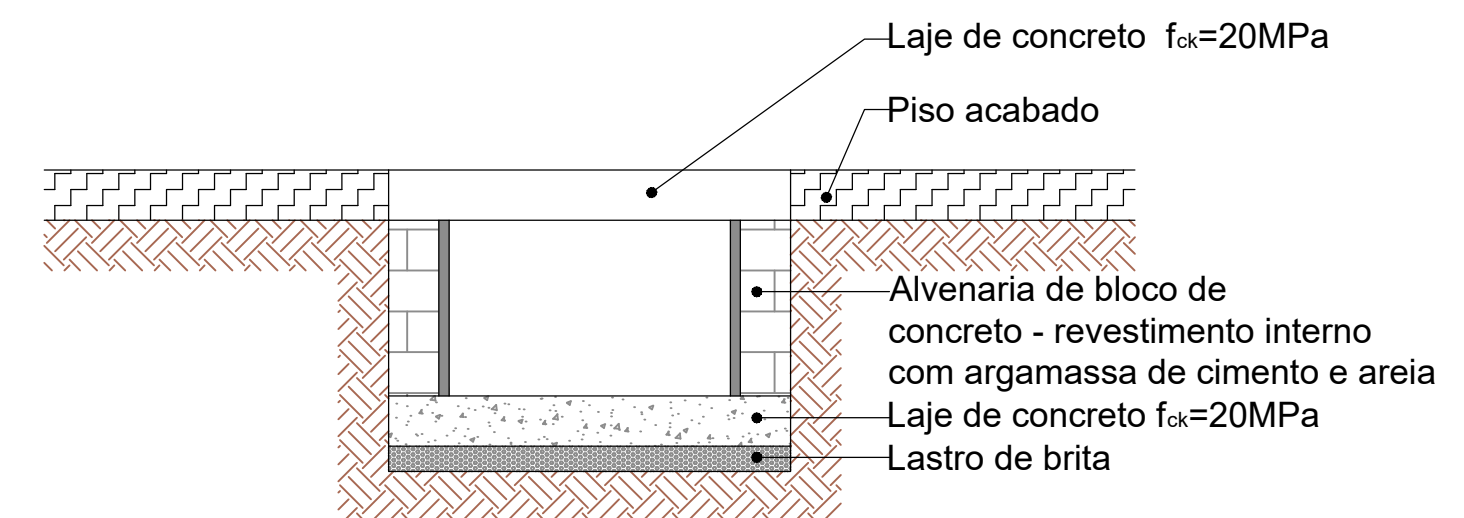
PLANTA BAIXA - CAIXA DE AREIA  
CAP 01, 02, 03, 04, 05 E 06  
COTAS  
esc 1:15



PLANTA BAIXA - CAIXA DE AREIA  
CAP 01, 02, 03, 04, 05 E 06  
VISTA INTERNA  
esc 1:15



CORTE AA - CAIXA DE AREIA  
CAP 01, 02, 03, 04, 05 E 06  
COTAS  
esc 1:15



CORTE BB - CAIXA DE AREIA  
CAP 01, 02, 03, 04, 05 E 06  
VISTA INTERNA  
esc 1:15

	<b>PREFEITURA MUNICIPAL DE MURIAÉ</b> SECRETARIA DE OBRAS PÚBLICAS	
	CONSTRUÇÃO DE UNIDADE ESCOLAR PROJETO DE CONSTRUÇÃO - PROJETO DE INSTALAÇÕES HIDROSSANITÁRIA - DETALHES DE CAIXAS EM ALVENARIA	
PREFEITURA DE MURIAÉ / CNPJ: 17.947.581/0001-76  Prefeito Ioannis Konstantinos Grammatikopoulos	DESCRIÇÃO: PROJETO HIDROSSANITÁRIO DA CONSTRUÇÃO DE UMA UNIDADE ESCOLAR DE EDUCAÇÃO INFANTIL NO BAIRRO BOM PASTOR, MURIAÉ.	
SECRETARIA DE OBRAS PÚBLICAS:  Secretário Carlos Magno de Oliveira	LOCAL: RUA ABÍLIO JOSÉ FLITS - BAIRRO BOM PASTOR - MURIAÉ MG  ARQUIVO: CRECHE BOM PASTOR HIDROSSANITARIO.DWG	
R. T. PROJETO:  Leonardo da Silva Engenheiro Civil / CREA/RJ nº 2017103206/D	ESC: INDICADAS  DATA: MARÇO / 2020	FOLHA:  <b>07/07</b>