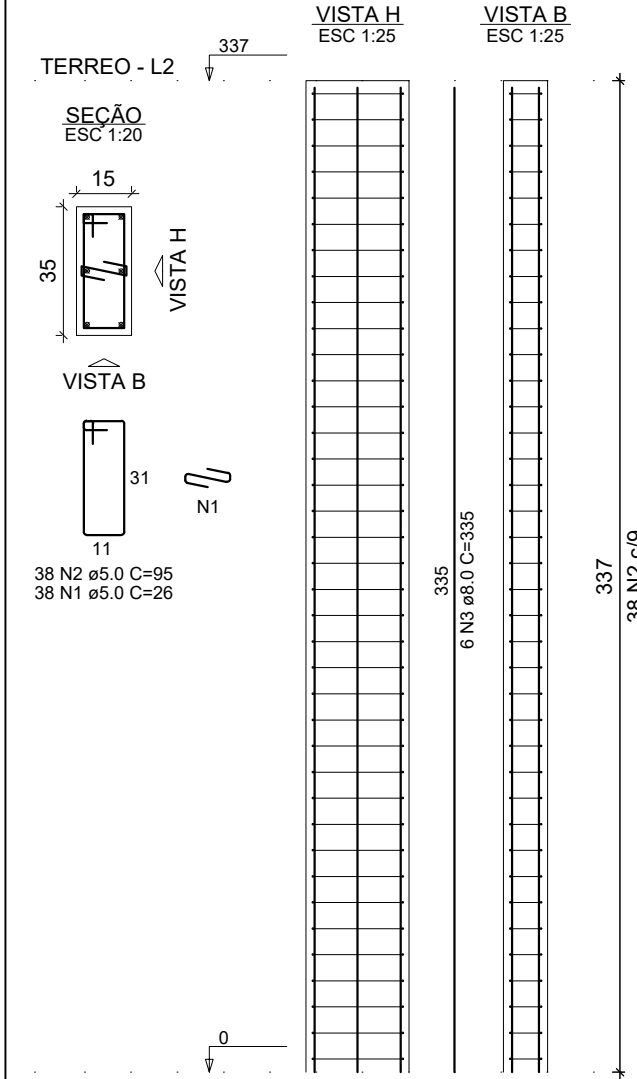
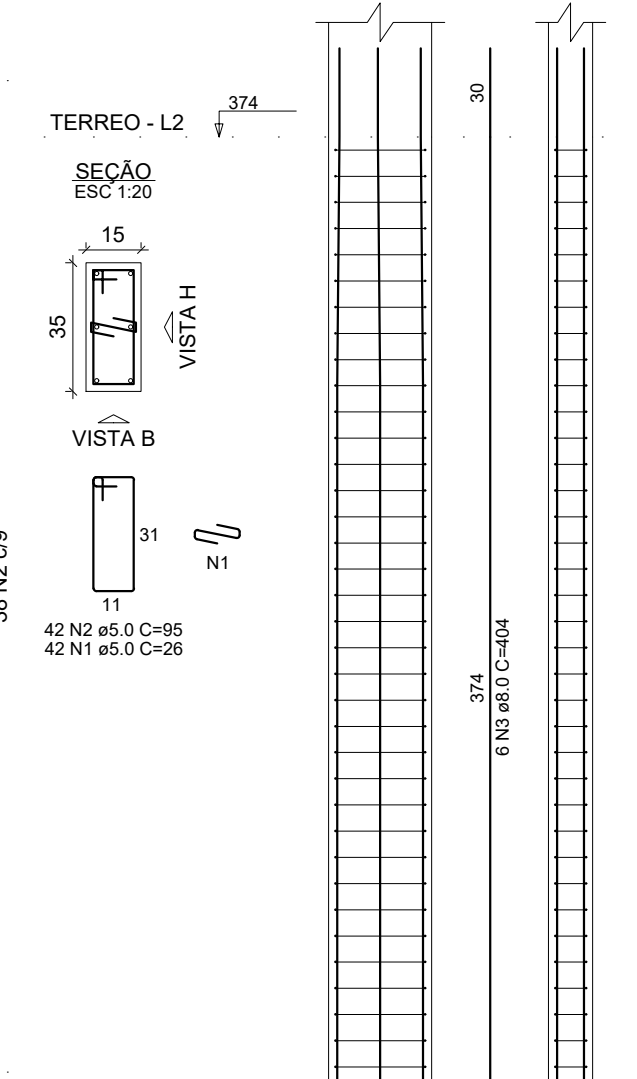


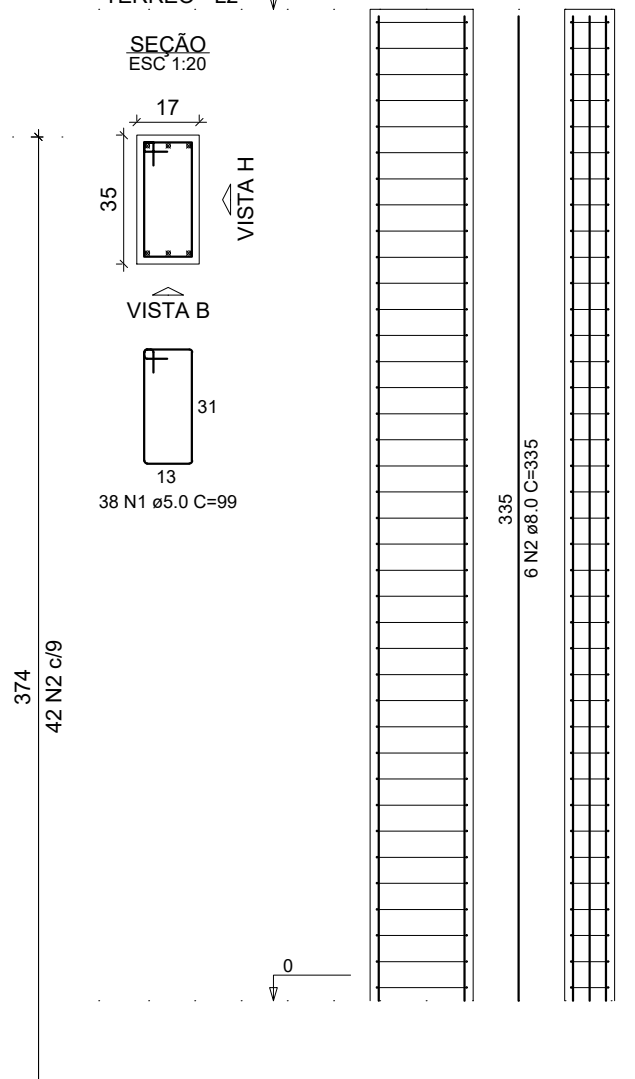
P1=P2=P13=P16=P17=
=P19=P24



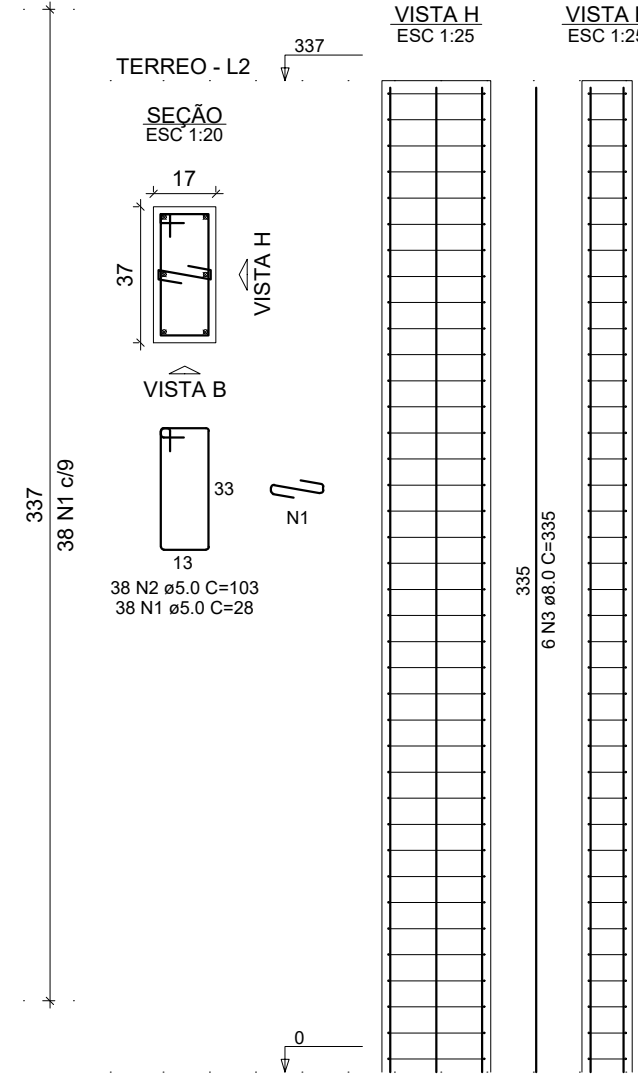
P3=P4



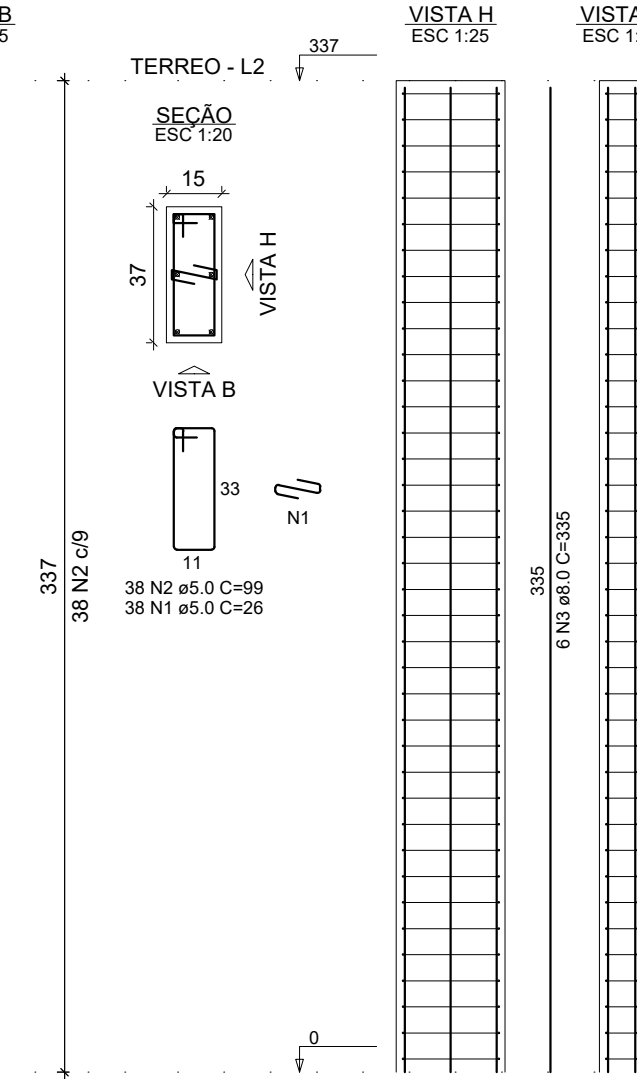
P5



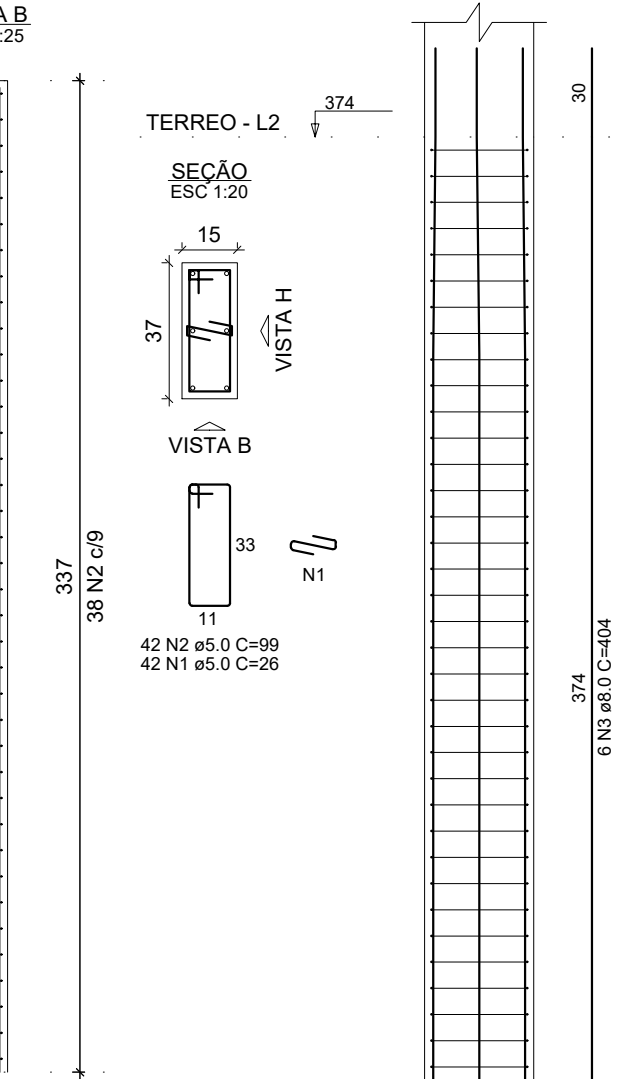
P6=P12=P32=P34=P37=
=P38=P46



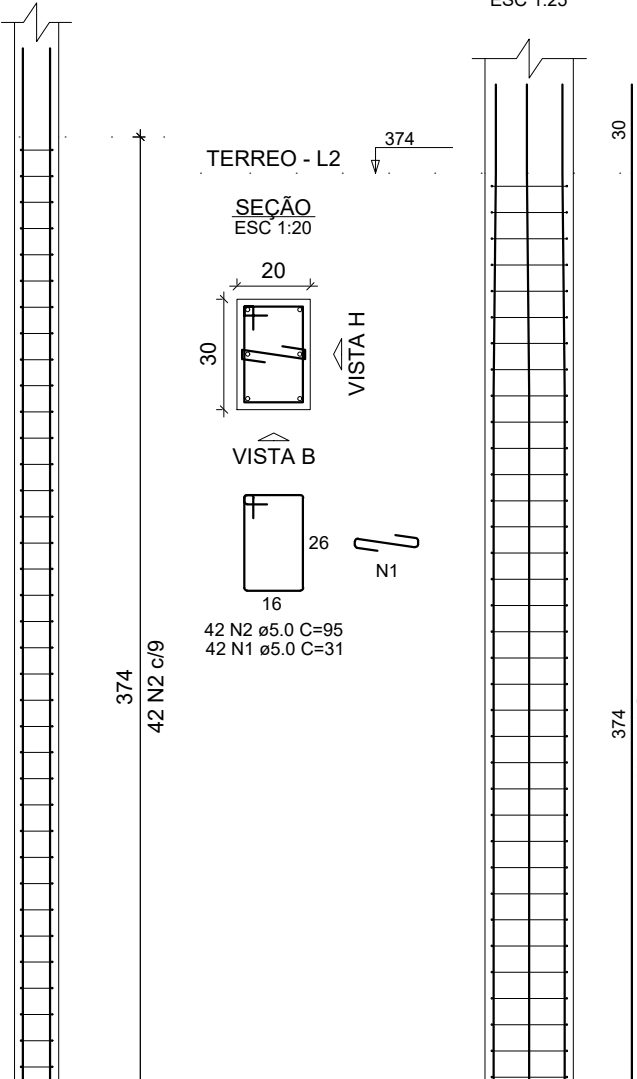
P7=P18=P20=P23=P27=
=P47=P48=P49=P54



P8



P9=P14=P15=P21=P26



RELAÇÃO DO AÇO

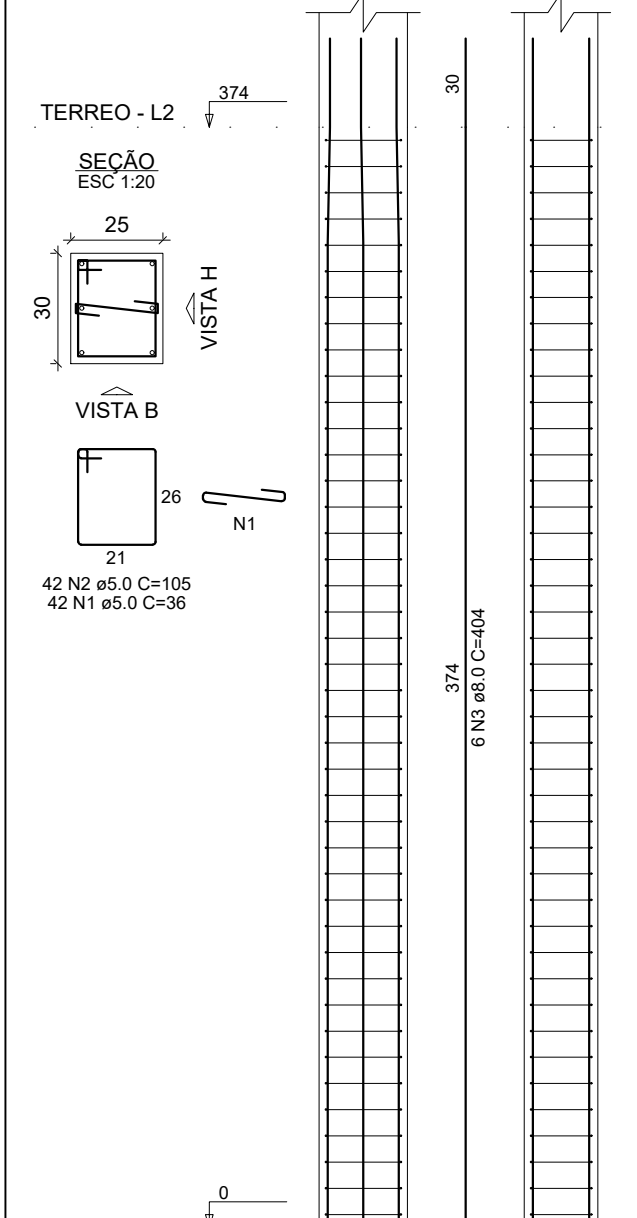
ELEMENTO	AÇO	N	DIAM (mm)	QUANT	C.UNIT (cm)	C.TOTAL (cm)
7xP1-L2	CA60	1	5.0	266	26	6916
	CA50	2	5.0	266	95	25270
2xP3-L3	CA60	3	8.0	42	335	14070
	CA50	1	5.0	22	26	572
	CA60	2	5.0	22	95	2090
	CA50	3	8.0	12	94	1128
2xP3-L2	CA60	1	5.0	84	26	2184
	CA50	3	8.0	6	94	282
	CA60	3	8.0	12	404	4848
	CA60	2	5.0	38	99	3762
	CA50	2	5.0	6	335	2010
7xP6-L2	CA60	1	5.0	266	28	7448
	CA60	2	5.0	22	103	2736
	CA50	3	8.0	42	335	14070
9xP7-L2	CA60	1	5.0	342	26	8952
	CA60	2	5.0	342	99	33858
	CA50	3	8.0	11	26	286
	CA60	2	5.0	11	99	1089
	CA50	3	8.0	6	94	564
P8-L2	CA60	1	5.0	42	26	1092
	CA60	2	5.0	42	99	4158
	CA50	3	8.0	6	404	2424
5xP9-L3	CA60	2	5.0	55	31	1705
	CA50	3	8.0	30	94	2820
5xP9-L2	CA60	2	5.0	210	30	6300
	CA60	2	5.0	210	95	19950
	CA50	3	8.0	30	404	12120
2xP10-L3	CA60	1	5.0	22	36	792
	CA60	2	5.0	22	105	2310
	CA50	3	8.0	12	94	1128
2xP10-L2	CA60	1	5.0	84	36	3024
	CA60	2	5.0	84	105	8820
	CA50	3	8.0	12	404	4848
P11-L2	CA60	1	5.0	36	31	1116
	CA60	2	5.0	38	95	3610
	CA50	3	8.0	6	335	2010
3xP2-L2	CA60	5.0	126	31	1128	3606
	CA60	2	5.0	126	105	13230
	CA50	3	8.0	18	404	7272
3xP28-L2	CA60	1	5.0	114	28	3192
	CA60	2	5.0	114	99	11286
	CA50	3	8.0	18	335	6030
3xP29-L2	CA60	1	5.0	126	28	3528
	CA60	2	5.0	126	103	12978
	CA50	3	8.0	18	404	7272
3xP30-L2	CA60	1	5.0	126	28	3528
	CA60	2	5.0	126	99	12474
	CA50	3	8.0	18	404	7272
2xP39-L2	CA60	1	5.0	84	115	9660
	CA60	2	5.0	84	114	9516
	CA50	3	8.0	18	335	6030
3xP41-L2	CA60	2	5.0	114	31	3534
	CA60	2	5.0	114	105	11970
	CA50	3	8.0	18	335	6030
2xP50-L2	CA60	1	5.0	76	85	6460
	CA60	2	5.0	76	85	6460

RESUMO DO AÇO

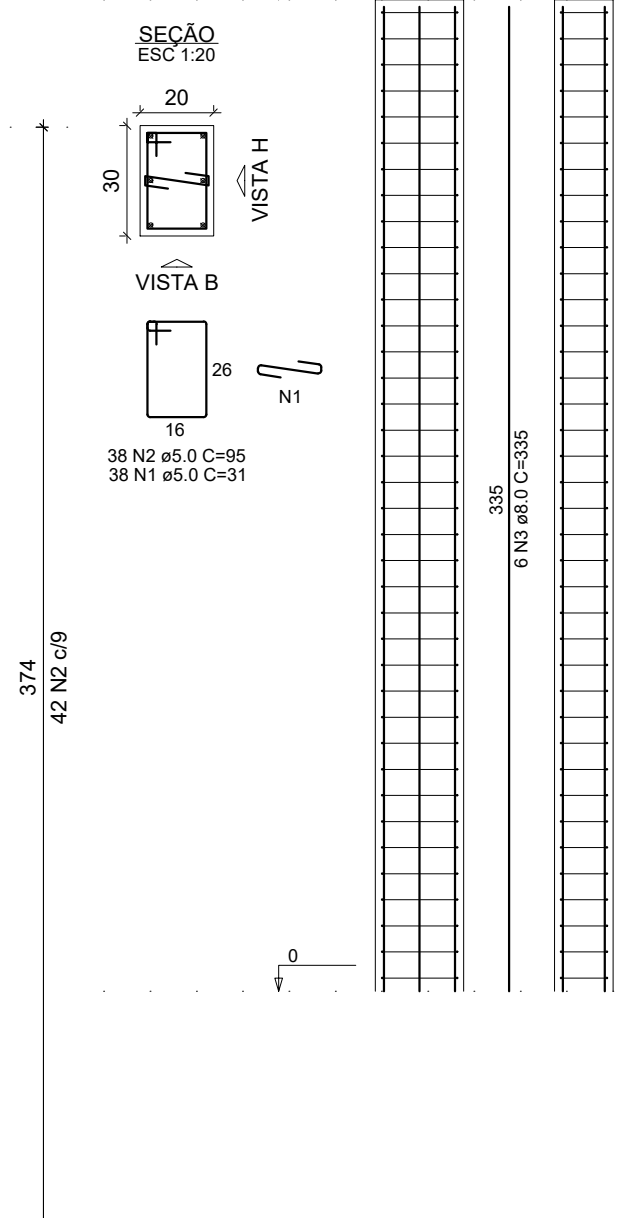
AÇO	DIAM (mm)	C TOTAL (m)	PESO + 10% (kg)
CA50	5.0	1231.5	534.5
CA60	5.0	2818.7	477.9
PESO TOTAL (kg)			
CA50			534.5
CA60			477.9

Volume de concreto (C-25) = 12.10 m³
Área de forma = 208.42 m²

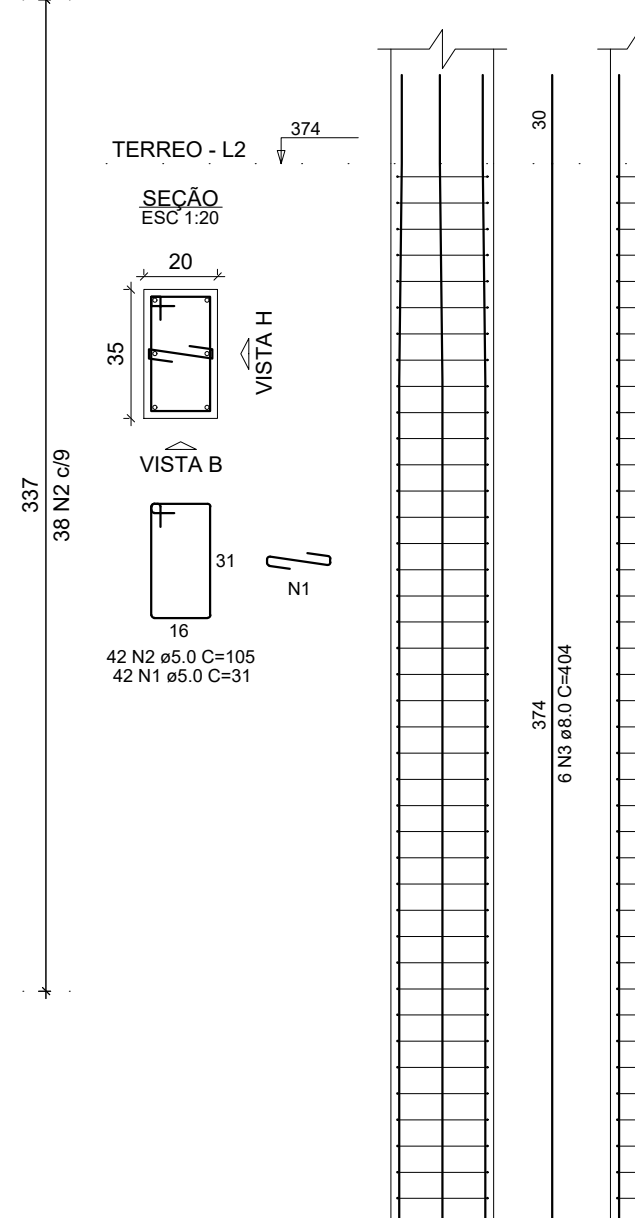
P10=P25



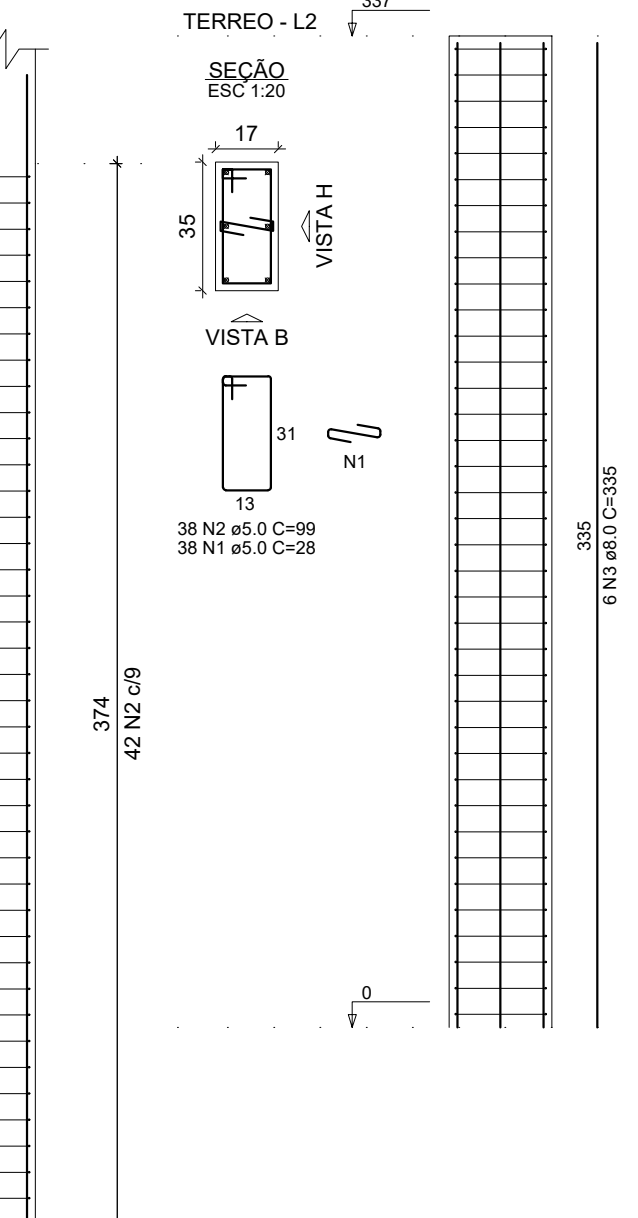
P11



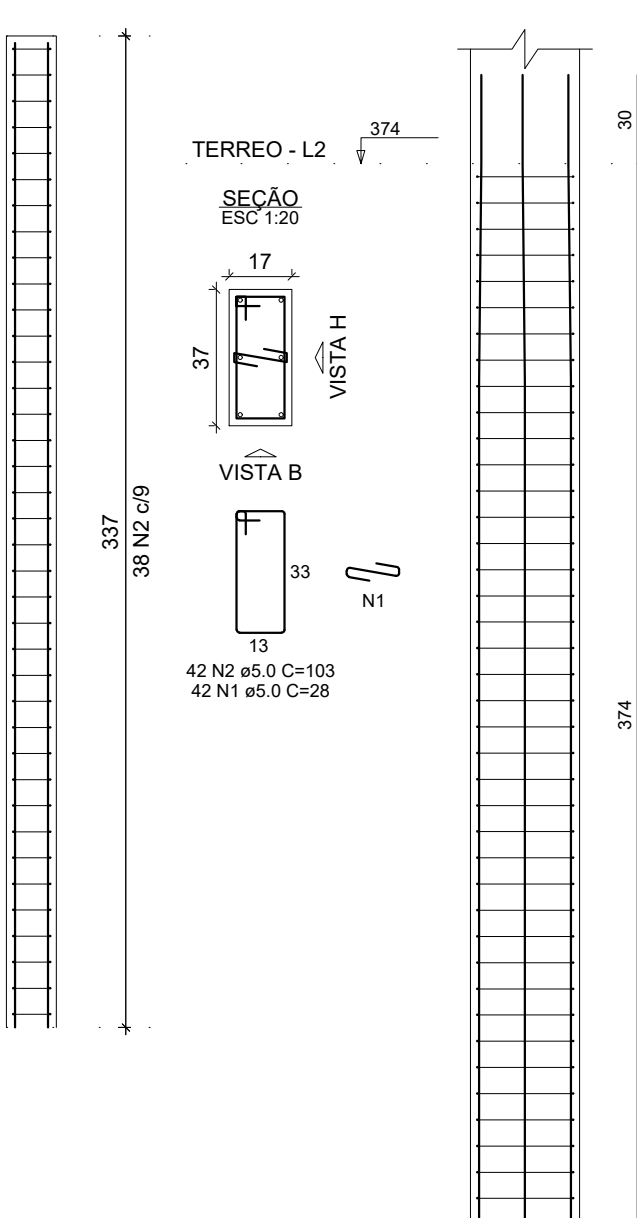
P22=P43=P44



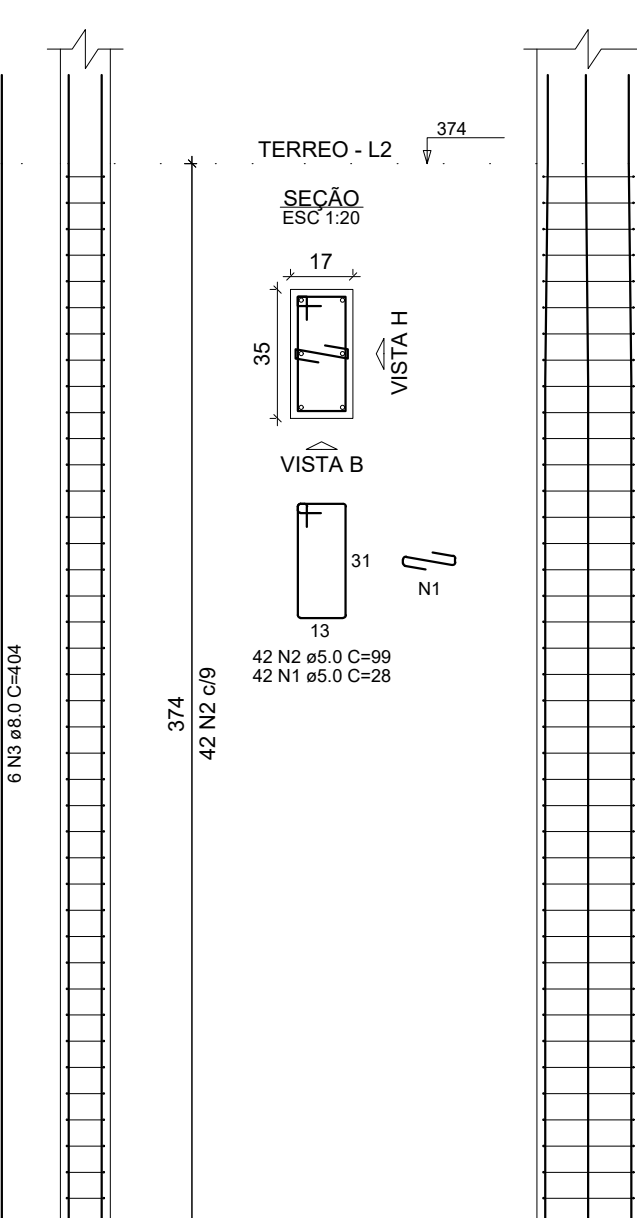
P28=P31=P33



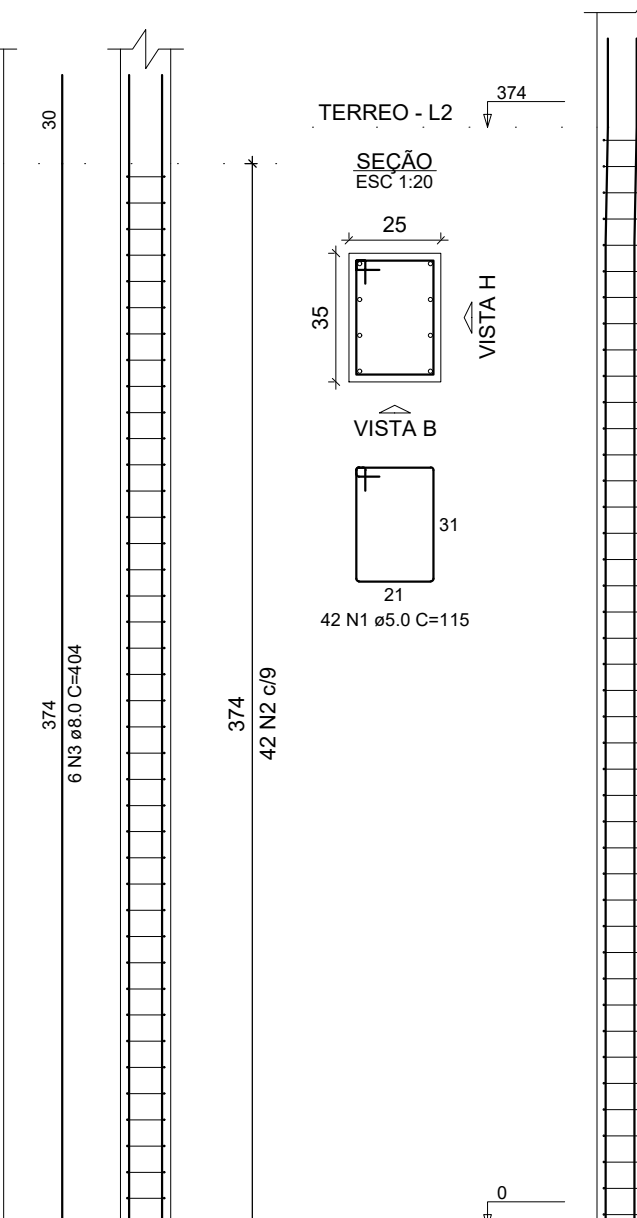
P29=P51=P52



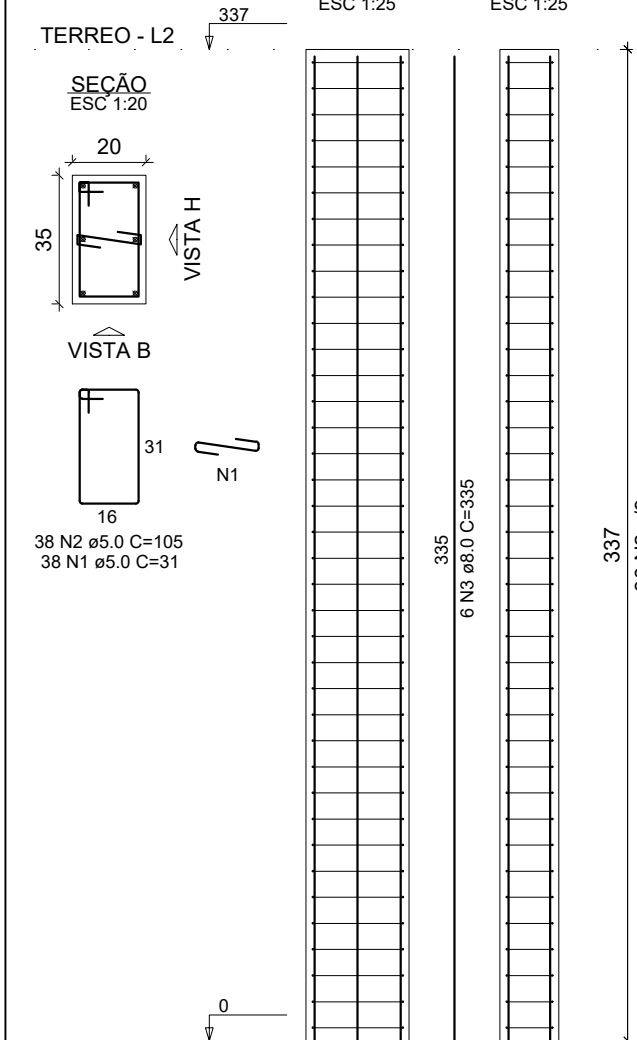
P30=P35=P36



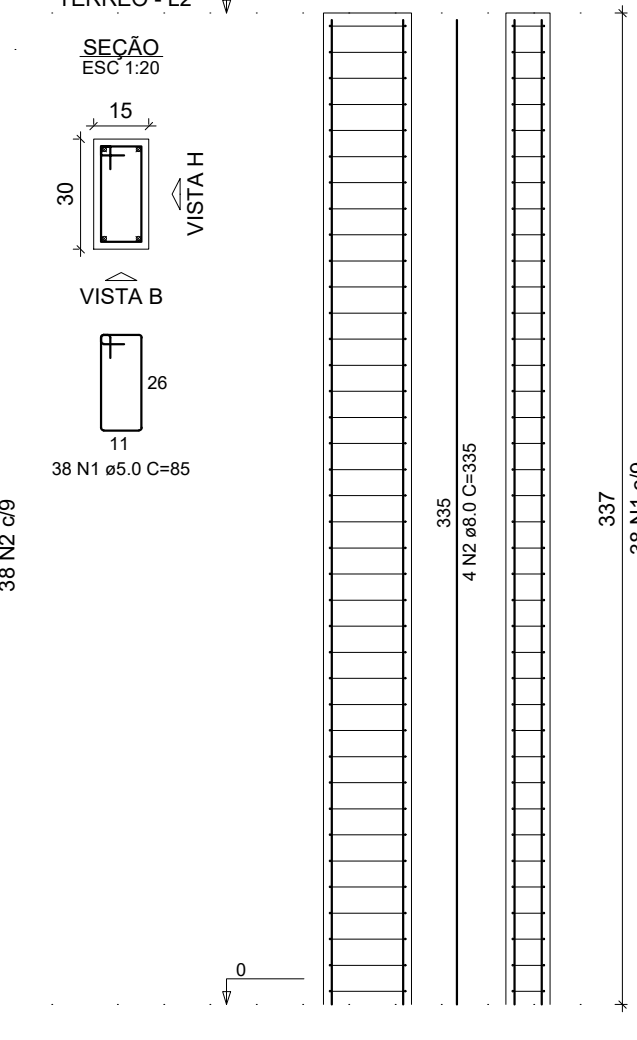
P39=P40



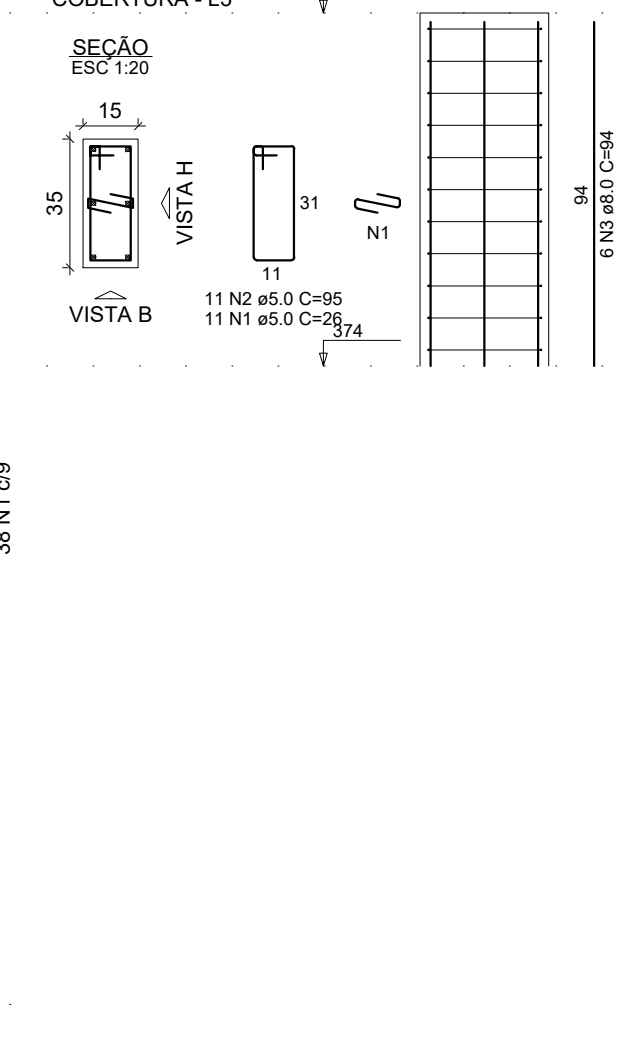
P41=P42=P45



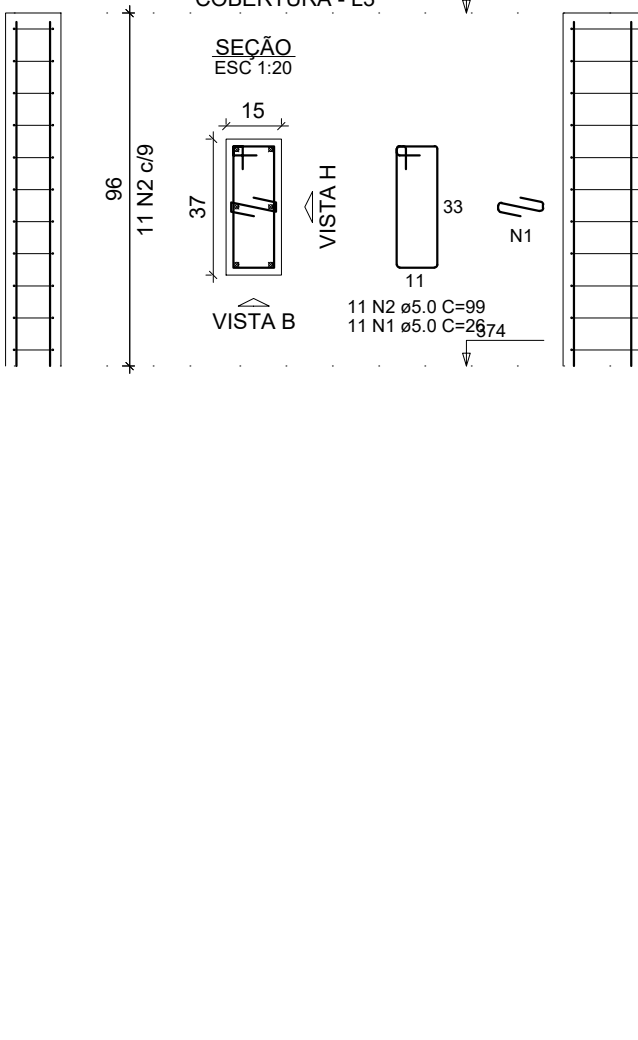
P50=P53



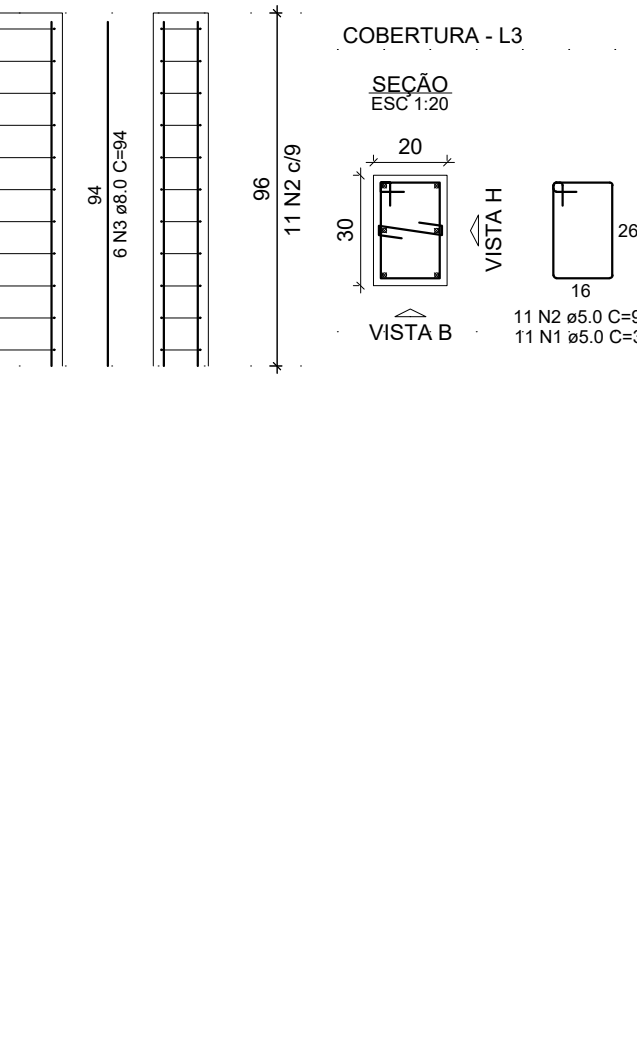
P3=P4



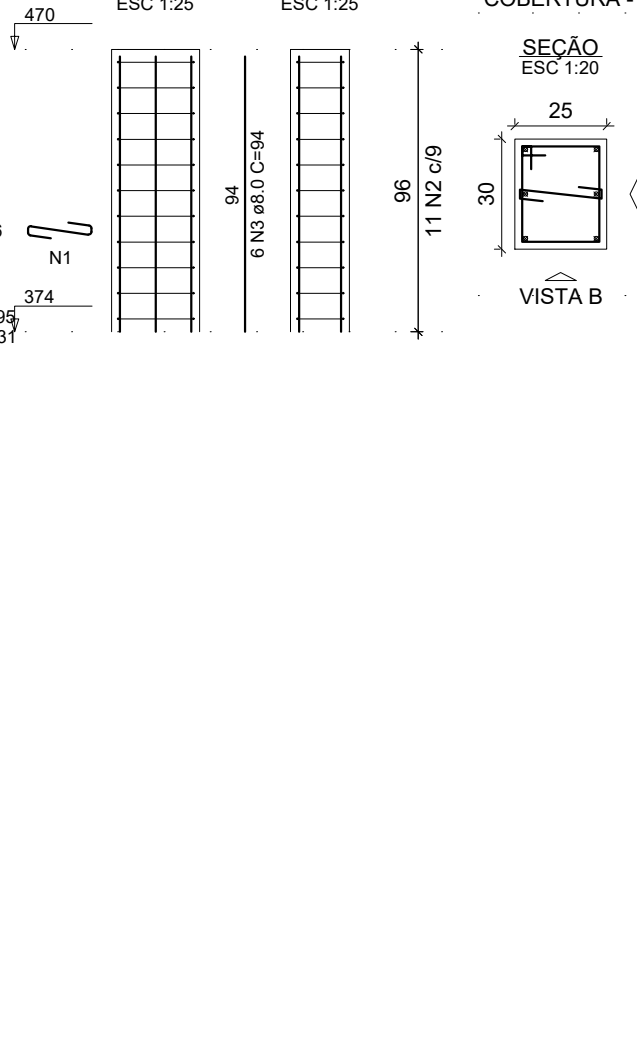
P8



P9=P14=P15=P21=P26



P10=P25



PREFEITURA MUNICIPAL DE MURIAÉ
SECRETARIA MUNICIPAL DE OBRAS PÚBLICAS

PROJETO ESTRUTURAL CRECHE BOM PASTOR

PROJETO DOS PILARES 1

PREFEITURA DE MURIAÉ / CNPJ: 17.947.581/0001-76

PREFEITO IOANNIS KONSTANTINOS GRAMMATIKOPOULOS

SECRETARIA DE OBRAS PÚBLICAS: CARLOS MAGNO DE OLIVEIRA

R. T. PROJETO: LEONARDO DA SILVA CREA RJ 2017/103206/D

DESCRIÇÃO: PROJETO ESTRUTURAL PARA CONSTRUÇÃO DE UMA CRECHE NO DISTRITO BOM PASTOR DE MURIAÉ-MG

LOCAL: RUA ABILIO JOSÉ FRITZ - DISTRITO DO BOM PASTOR - MURIAÉ - MG

ARQUIVO: Projeto pilares 1.DWG

ESC. INDICADAS

DATA: ABRIL / 2020

FOLHA: **10/14**