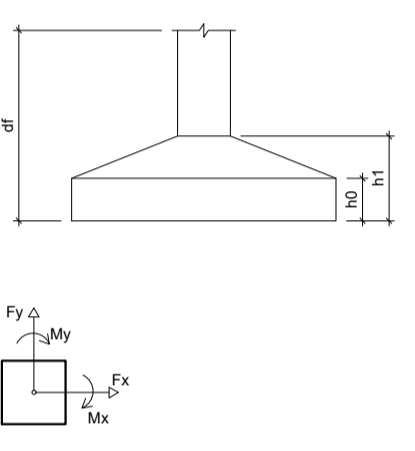



Nome	Seção	X (cm)	Y (cm)	Carga Mx (kN)	Carga My (kN)	Pier				Fundação						
						Mx Máximo (kgf/m)	Mx Mínimo (kgf/m)	Fx Máximo (kN)	Fx Mínimo (kN)	Laço B (cm)	Laço H (cm)	Nº / N1	Nº / N2			
P1	17x40	20.00	3056.50	2.5	1.2	200	0	0	-1100	0	0	95	120	40	1150	
P2	15x37	315.00	3046.50	5.2	3.3	100	-100	-300	0	-1.4	0.3	0.0	70	90	30	
P3	17x37	623.00	3046.50	5.0	3.1	100	-300	-200	0.2	-0.2	0.3	0.0	70	85	30	
P4	17x37	886.50	3056.50	7.4	4.9	0	-200	0	-1700	0.0	-2.4	0.1	0.0	105	115	20
P5	17x35	1482.00	3056.50	6.2	4.1	0	-300	1100	0	2.1	0.0	0.7	0.0	95	115	30
P6	17x37	18.50	2821.50	8.5	5.2	100	-700	100	-600	0.0	-1.1	1.2	0.0	105	135	30
P7	15x37	315.00	2822.50	9.2	5.7	100	0	300	-700	0.2	-0.7	0.0	-0.3	95	115	30
P8	15x37	615.00	2822.50	5.9	3.9	100	0	-600	-600	0.4	-0.5	0.1	-0.2	80	100	30
P9	26x37	886.50	2828.00	16.5	10.4	0	-2200	0	-2300	0.0	-3.4	4.2	0.0	105	165	20
P10	26x35	817.50	2827.50	9.9	6.2	0	-700	0	-400	0.0	-0.4	1.3	0.0	105	115	20
P11	30x35	1485.00	2852.00	13.0	8.0	200	-200	3800	0	7.5	0.0	0.0	-0.2	245	290	25
P12	17x37	18.50	2266.50	7.3	4.1	0	-2100	0	0	0.1	0.0	1.3	0.0	95	110	30
P13	15x35	237.50	2267.00	9.7	5.5	100	0	-1300	0.0	-1.9	0.1	0.0	105	125	20	
P14	20x37	620.00	2266.00	11.6	7.4	200	-200	700	0	1.4	0.0	0.1	-0.1	105	125	20
P15	20x37	882.50	2266.00	13.7	10.1	1800	0	0	-1600	0.0	-2.5	0.0	-3.2	145	155	20
P16	17x37	1481.50	2266.50	7.5	4.8	100	0	1400	0	2.6	0.0	0.0	-0.3	105	115	20
P17	20x40	1187.50	2195.00	10.0	6.8	100	-200	-200	-300	0.2	-0.2	0.0	0.0	95	110	30
P18	15x37	237.50	2071.00	9.7	5.0	300	0	-100	-300	0.1	-0.2	0.0	-0.4	70	90	30
P19	20x35	17.50	1870.00	7.3	4.3	2200	0	0	0	0.3	0.0	0.0	-0.9	85	110	30
P20	15x37	237.50	1863.50	10.3	6.0	100	-300	0	-500	0.0	-0.8	1.4	0.0	95	115	30
P21	20x40	620.00	1873.00	14.0	9.3	0	-700	800	0	1.0	0.0	1.4	0.0	120	130	20
P22	20x35	675.00	1866.00	11.8	6.0	0	-1100	100	-400	0.0	-0.8	1.9	0.0	120	130	20
P23	15x37	1165.00	1863.50	10.9	6.7	200	0	-100	-100	0.2	-0.1	0.0	-0.3	95	110	30
P24	20x40	1480.00	1870.00	9.3	5.8	0	-800	600	-700	0.5	0.0	1.6	0.0	105	125	30
P25	24x37	618.00	1396.50	11.4	7.0	1400	0	100	-600	0.0	-0.5	0.0	-2.7	120	130	20
P26	25x35	887.50	1396.50	12.3	7.6	800	0	600	-400	0.7	0.0	0.0	-1.8	120	130	20
P27	17x37	6.50	1265.00	7.6	4.5	1100	0	0	-500	0.0	-0.7	0.0	-3.2	145	160	20
P28	20x35	290.00	1260.00	11.4	7.2	0	-100	200	-800	0.0	-1.0	0.3	0.0	105	125	30
P29	17x37	621.50	1246.50	5.4	3.2	0	-300	500	0	0.8	0.0	0.6	0.0	80	100	30
P30	17x35	676.00	1241.50	3.9	1.9	600	0	0	0.0	-0.0	-0.2	0.0	-0.4	80	70	25
P31	20x35	1150.00	1256.00	11.5	7.0	100	0	300	-800	0.0	-1.0	0.0	-0.1	105	125	30
P32	17x37	1493.50	1265.00	4.4	3.3	1400	0	500	-200	0.0	0.0	0.0	-2.7	115	135	20
P33	17x35	6.50	880.00	7.3	4.4	0	-1400	100	-300	0.0	-0.5	2.7	0.0	110	130	20
P34	17x37	291.50	873.50	11.2	7.0	100	0	300	-700	0.0	-0.7	0.1	0.0	105	125	30
P35	17x35	621.50	862.50	9.0	3.5	400	0	200	-200	0.5	-0.0	0.0	-0.9	80	100	30
P36	17x35	878.50	862.50	4.5	2.7	600	0	200	-200	0.1	-0.3	0.0	-0.5	70	90	30
P37	17x37	1151.50	873.50	11.1	6.8	0	0	200	-800	0.0	-1.1	0.1	0.0	105	125	30
P38	17x37	1493.50	860.00	8.2	5.1	0	-1500	500	0	0.9	0.0	3.0	0.0	125	145	20
P39	25x35	617.50	834.50	11.2	7.0	0	-1300	100	-600	0.0	-0.4	2.4	0.0	120	130	20
P40	25x37	892.50	833.50	12.0	7.4	0	-1400	800	-100	0.3	-0.0	2.5	0.0	115	135	20
P41	20x37	8.00	395.00	7.9	4.8	1500	0	100	-300	0.0	-0.4	0.0	-2.3	105	125	30
P42	20x37	291.50	395.00	10.7	6.6	0	-200	300	-800	0.0	-0.6	0.2	0.0	100	115	30
P43	20x35	620.00	367.50	12.1	7.6	800	0	600	0	0.9	0.0	0.0	-1.3	115	135	20
P44	20x35	892.50	360.00	12.3	7.5	400	0	500	-700	0.2	-0.7	0.0	-0.7	110	125	30
P45	20x37	1177.50	355.00	10.6	6.2	100	0	700	-700	0.0	-0.8	0.0	-0.2	95	115	30
P46	17x37	1493.50	365.00	8.2	5.1	1300	0	400	0	0.7	0.0	0.0	-2.7	105	125	30
P47	15x37	162.50	171.50	4.8	2.9	150	-200	200	-200	0.2	-0.2	0.1	0.0	65	80	30
P48	15x37	1337.50	171.50	4.9	2.9	0	-300	100	-100	0.1	-0.3	0.3	0.0	65	80	30
P49	15x37	7.50	18.50	2.5	0.7	300	0	200	-100	0.2	-0.1	0.0	-0.3	50	60	30
P50	20x30	196.00	10.00	4.8	2.7	100	0	200	-800	0.0	-1.1	0.1	0.0	80	90	30
P51	17x37	621.50	18.50	6.9	4.7	500	0	400	0	0.6	0.0	0.0	-1.0	85	115	30
P52	17x37	676.00	18.50	6.6	4.5	400	0	100	-300	0.0	-0.7	0.0	-0.7	85	105	30
P53	20x30	1305.00	10.00	4.7	2.7	100	0	800	-100	1.1	0.0	0.1	0.0	80	90	30
P54	15x37	1492.50	18.50	2.4	0.7	100	-200	200	-100	0.2	-0.3	0.1	-0.1	50	60	30



Localização no eixo X		Localização no eixo Y	
Coordenadas (cm)	Nome	Coordenadas (cm)	Nome
5.00	P41, P5	3056.50	P4, P5
6.50	P27, P33	3046.50	P1
7.50	P49	3046.50	P2, P3
17.50	P19	2828.00	P9
18.50	P6, P12	2822.50	P7, P8
20.00	P1	2821.50	P6
162.50	P47	2622.00	P11
195.00	P50	2607.50	P10
237.50	P13, P18, P20	2268.00	P14
290.00	P28	2267.50	P13
291.50	P34, P42	2266.50	P12, P16
315.00	P2, P7	2266.00	P15
615.00	P8	2186.00	P17
617.50	P10, P39	2071.00	P18
618.00	P29, P35, P51	1863.50	P20, P23
620.00	P14, P21, P43	1860.00	P22
621.50	P22, P37	1873.00	P21
623.00	P3	1870.00	P19, P24
875.00	P22	1396.00	P25
876.50	P30, P36, P52	1396.50	P26
882.50	P15, P40	1265.00	P27, P32
886.50	P4, P9	1260.00	P28
887.50	P26, P44	1255.00	P31
1150.00	P31	1247.50	P30
1151.00	P37	982.50	P33, P38
1177.50	P45	862.50	P35, P36
1180.00	P23	680.00	P33, P38
1187.50	P17	973.50	P34, P37
1305.00	P53	834.50	P39
1337.50	P48	633.50	P40
1480.00	P24	367.50	P43
1481.50	P16	360.00	P41, P46
1482.50	P5	360.00	P42, P44
1483.00	P11	355.00	P45
1483.50	P4	171.50	P47, P48
1493.50	P32, P38, P46	18.50	P48, P51, P52, P54
		10.00	P50, P53

Os valores indicados nesta tabela são os valores máximos obtidos pela envoltória de todas as combinações definidas para as fundações. Para análises complementares, deve-se consultar o relatório de esforços nas fundações, que apresenta os valores calculados para cada combinação.



PREFEITURA MUNICIPAL DE MURIÁE
SECRETARIA MUNICIPAL DE OBRAS PÚBLICAS

PROJETO ESTRUTURAL CRECHE BOM PASTOR

PROJETO DE LOCAÇÃO

PREFEITURA DE MURIÁE / CNPJ: 17.947.581/0001-76 PREFEITO IOANNIS KONSTANTINOS GRAMMATIKOPOULOS	DESCRIÇÃO: PROJETO ESTRUTURAL PARA CONSTRUÇÃO DE UMA CRECHE NO DISTRITO BOM PASTOR DE MURIÁE-MG
SECRETARIA DE OBRAS PÚBLICAS:	LOCAL: RUA ABILIO JOSÉ FRITZ - DISTRITO DO BOM PASTOR - MURIÁE - MG
CARLOS MAGNO DE OLIVEIRA	ARQUIVO: Projeto de locação DWG
R. T. PROJETO:	ESQ. INDICADAS
LEONARDO DA SILVA CREA RJ 2017103206/D	DATA: ABRIL / 2020
	FOLHA: 01/22

Planta de locação
escala 1:50