

UNIDADE	DESCRIÇÃO DOS EQUIPAMENTOS	QTD.	POTÊNCIA		Potência do Item (W)	F.P. COS Ø	F.D.	Demanda Individual (kW)	Demanda do Item (kW)	Demanda Individual (kVA)	Demanda do Item (kVA)
			W	VA							
E.M. CLARA DE CASTRO ROGÉRIO	Lâmpada Fluorescente Compacta 45W	10	45	49	450	0,92	0,86	0,039	0,390	0,042	0,420
	Lâmpada Vapor Metálico	8	400	435	3200	0,92	0,86	0,344	2,752	0,374	2,992
	Lâmpada Compacta	20	25	27	500	0,93	0,86	0,022	0,440	0,023	0,460
	Bebedouro	4	200	222	800	0,90	0,86	0,172	0,688	0,191	0,764
	Tomada de Uso Geral	90	100	117	9000	0,85	0,86	0,086	7,740	0,101	9,900
	Lâmpada Fluorescente Tubular 2x20	10	40	43	400	0,93	0,86	0,034	0,340	0,037	0,370
	Lâmpada Fluorescente Tubular 2x40	8	80	86	640	0,93	0,86	0,069	0,552	0,074	0,592
	Lâmpada Fluorescente Tubular 4x40	6	160	172	960	0,93	0,86	0,138	0,828	0,148	0,888
	Ventilador de Parede	17	120	133	2040	0,90	0,86	0,103	1,751	0,114	1,938
	Computador	20	300	333	6000	0,90	0,86	0,258	5,160	0,286	5,720
	Exaustor	2	400	444	800	0,90	0,86	0,344	0,688	0,382	0,764
	Freezer Horizontal	2	750	833	1500	0,90	1,00	0,750	1,500	0,833	1,666
	Freezer Vertical	1	150	167	150	0,90	1,00	0,150	0,150	0,167	0,167
	Geladeira	2	150	167	300	0,90	1,00	0,150	0,300	0,167	0,334
	Ar condicionado 12000BTU's	6	1700	1900	10200	0,89	1,00	1,700	10,200	1,900	11,400
Ar condicionado 18000BTU's	1	2800	2880	2800	0,91	1,00	2,600	2,600	2,860	2,860	
Ar condicionado 22000BTU's	7	2900	3190	20300	0,91	1,00	2,900	20,300	3,190	22,330	
Ar condicionado 30000BTU's	3	3600	4000	10800	0,90	1,00	3,600	10,800	4,000	12,000	

DIMENSIONAMENTO DA ENTRADA DE SERVIÇO

Demanda Provável: D = 67,179kW
 Ramal de Entrada: 3#95(50)mm² EPR/XLPE 90° 0,6/1kV
 Eletroduto: Aço Galvanizado Ø90mm
 Proteção: Disjuntor Tripolar 200A
 Aterramento: 50mm² com 3 Hastes 16x2400mm

- NOTAS:**
- 01 - Dimensionamentos feitos de acordo com a NDU 001 Versão 6.0 de julho de 2019;
 - 02 - Os cabos de entrada de serviço deverão ser identificados;
 - 03 - Deverá ser instalada uma placa de identificação da unidade imediatamente abaixo do pingadouro, a aproximadamente 5m do solo;
 - 04 - A base da caixa do módulo de medição em relação ao piso não deverá ser menor que 20cm e o topo da caixa não deverá ultrapassar 170cm;
 - 05 - A medição deverá ser colocada no andar térreo voltada para a via pública e de fácil acesso;
 - 06 - O condutor de ligação à terra deverá ser de cobre tão curto e reto quanto possível, sem emendas;
 - 07 - O eletroduto deverá ser fixado no poste no sentido contrário ao tráfego de veículos da via;
 - 08 - Projeto terá validade de 24 meses;
 - 09 - Medidas em cm.

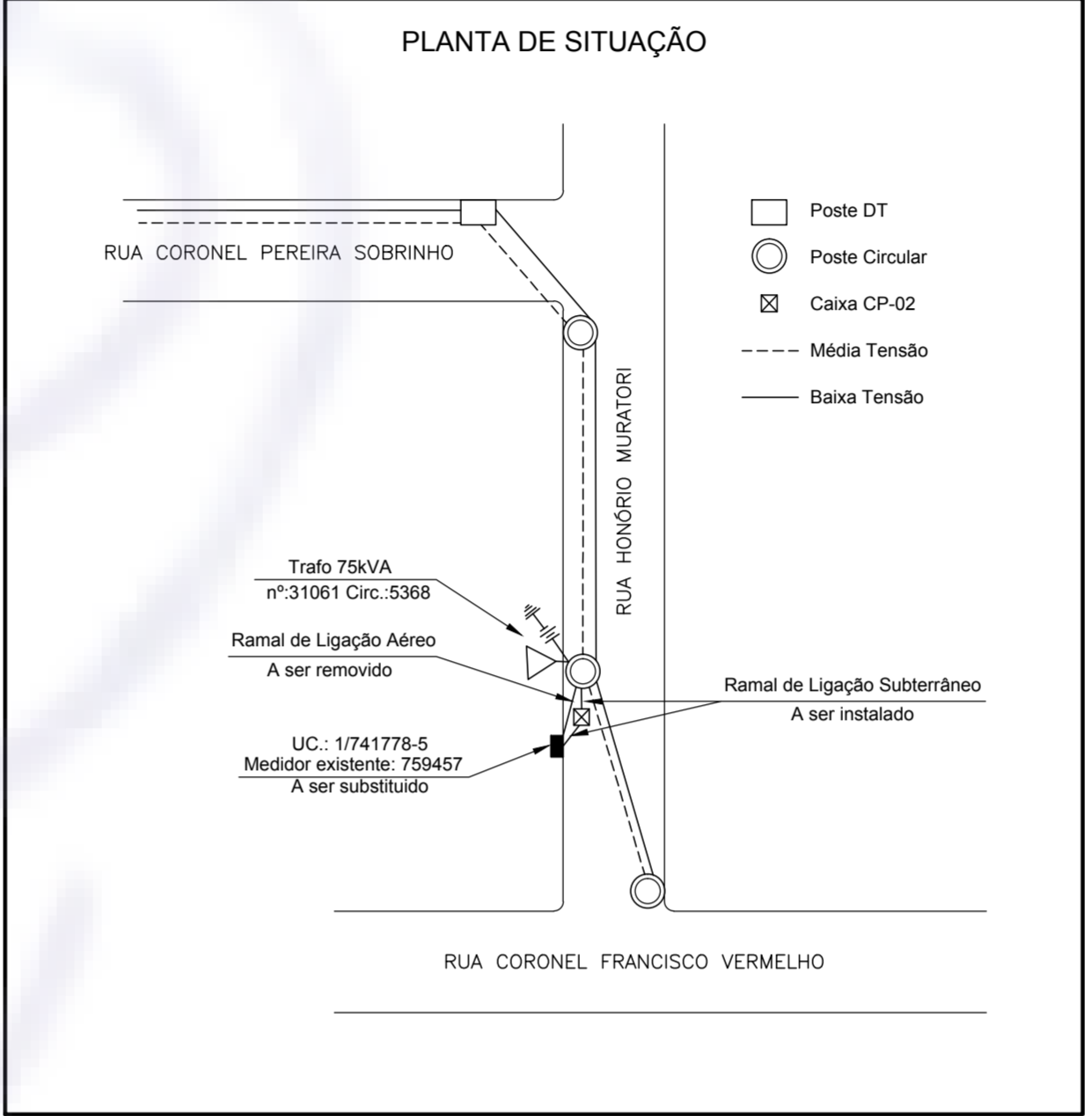
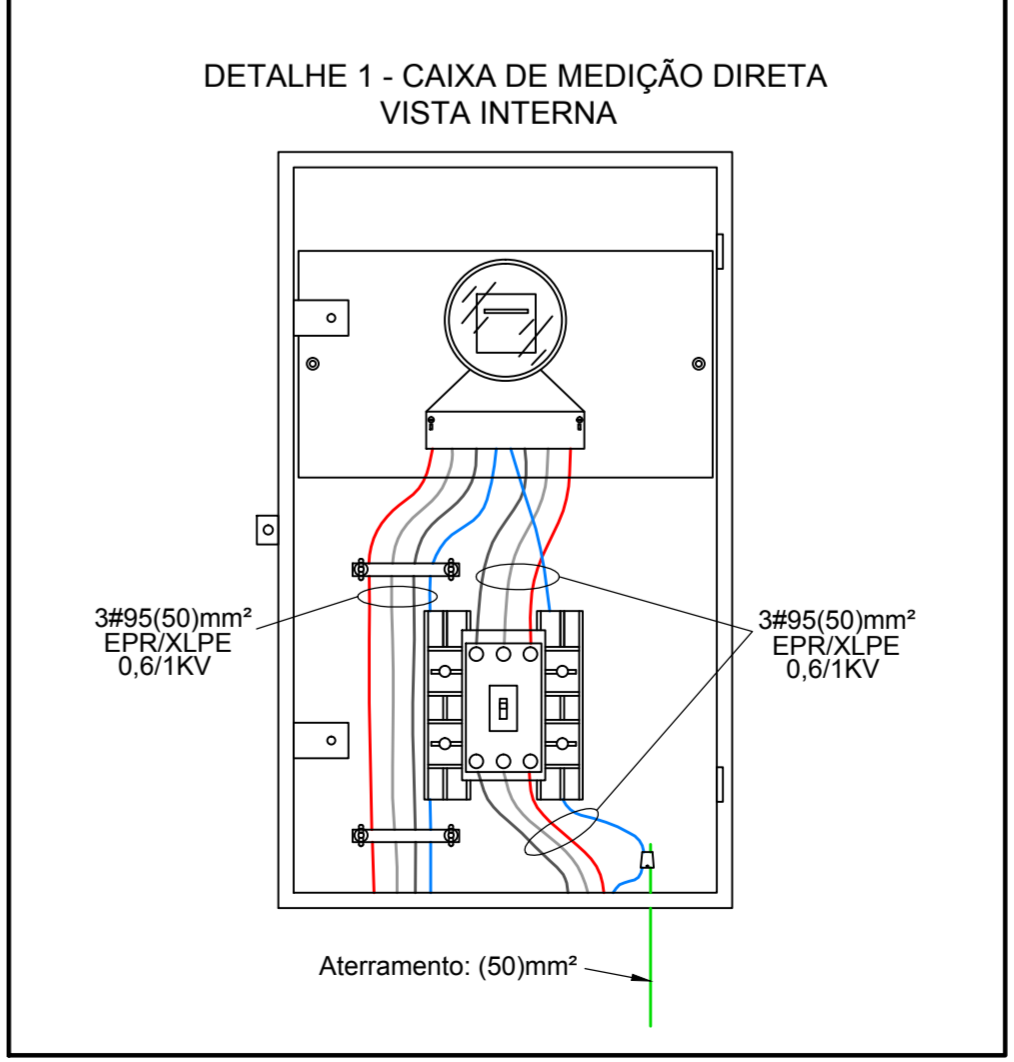
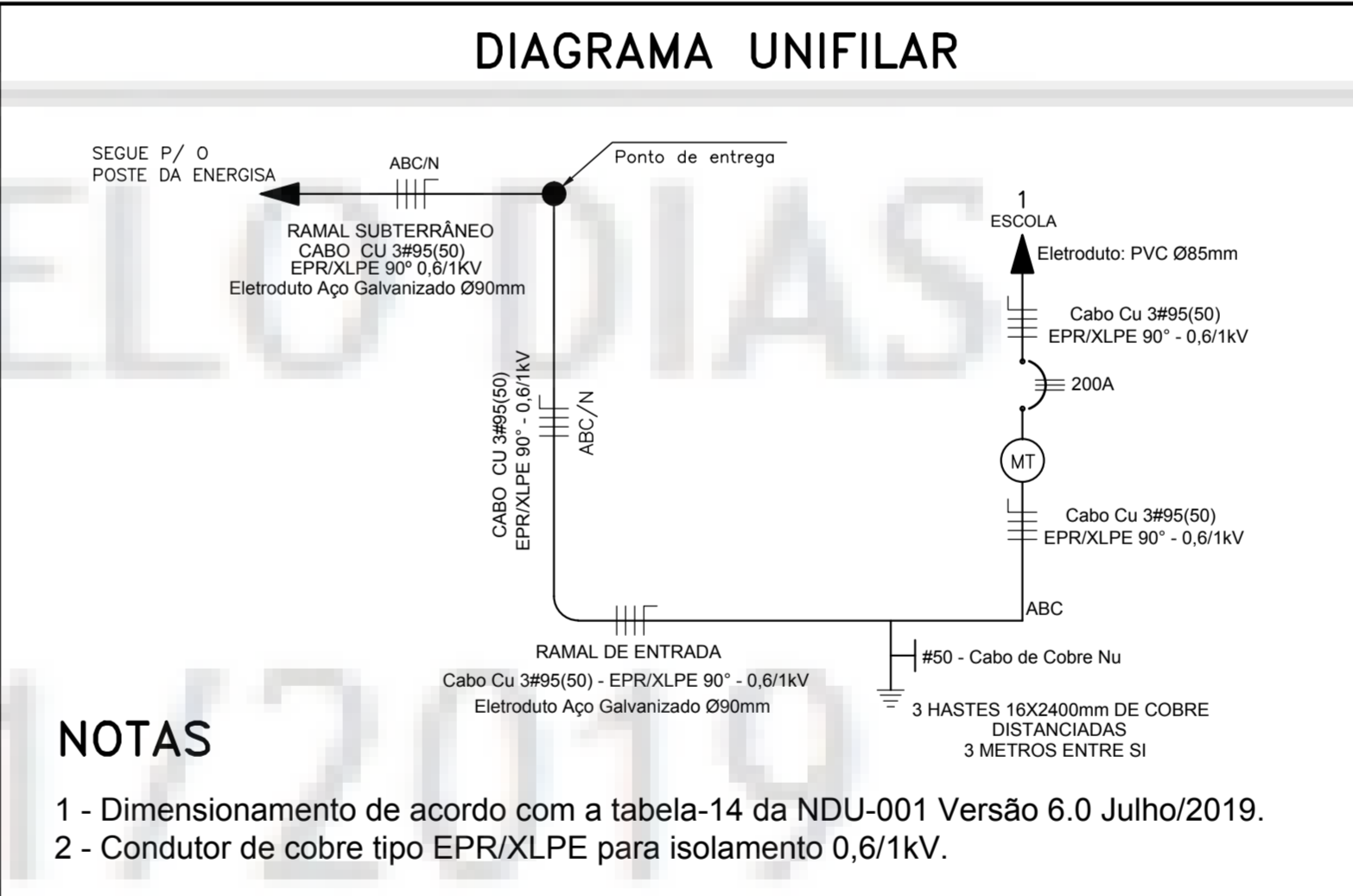
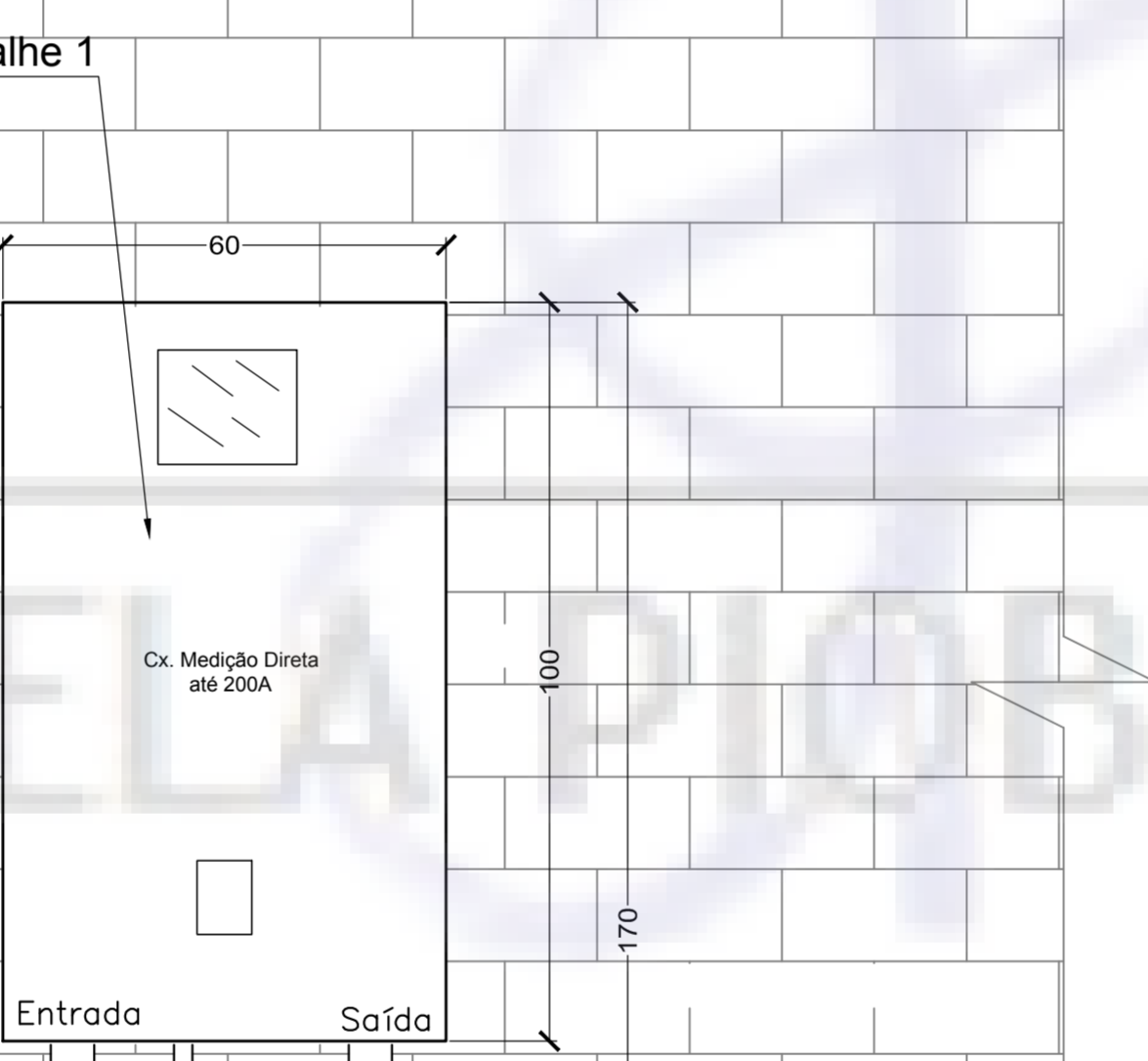
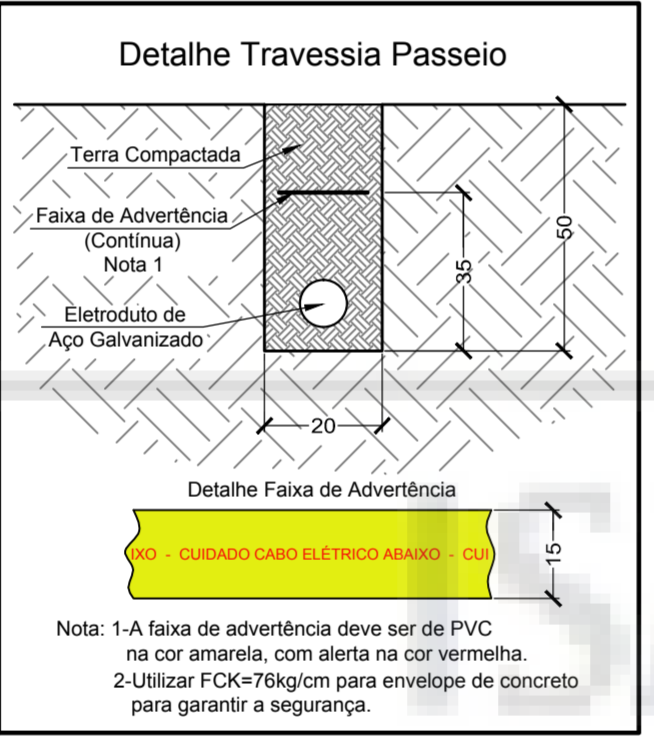
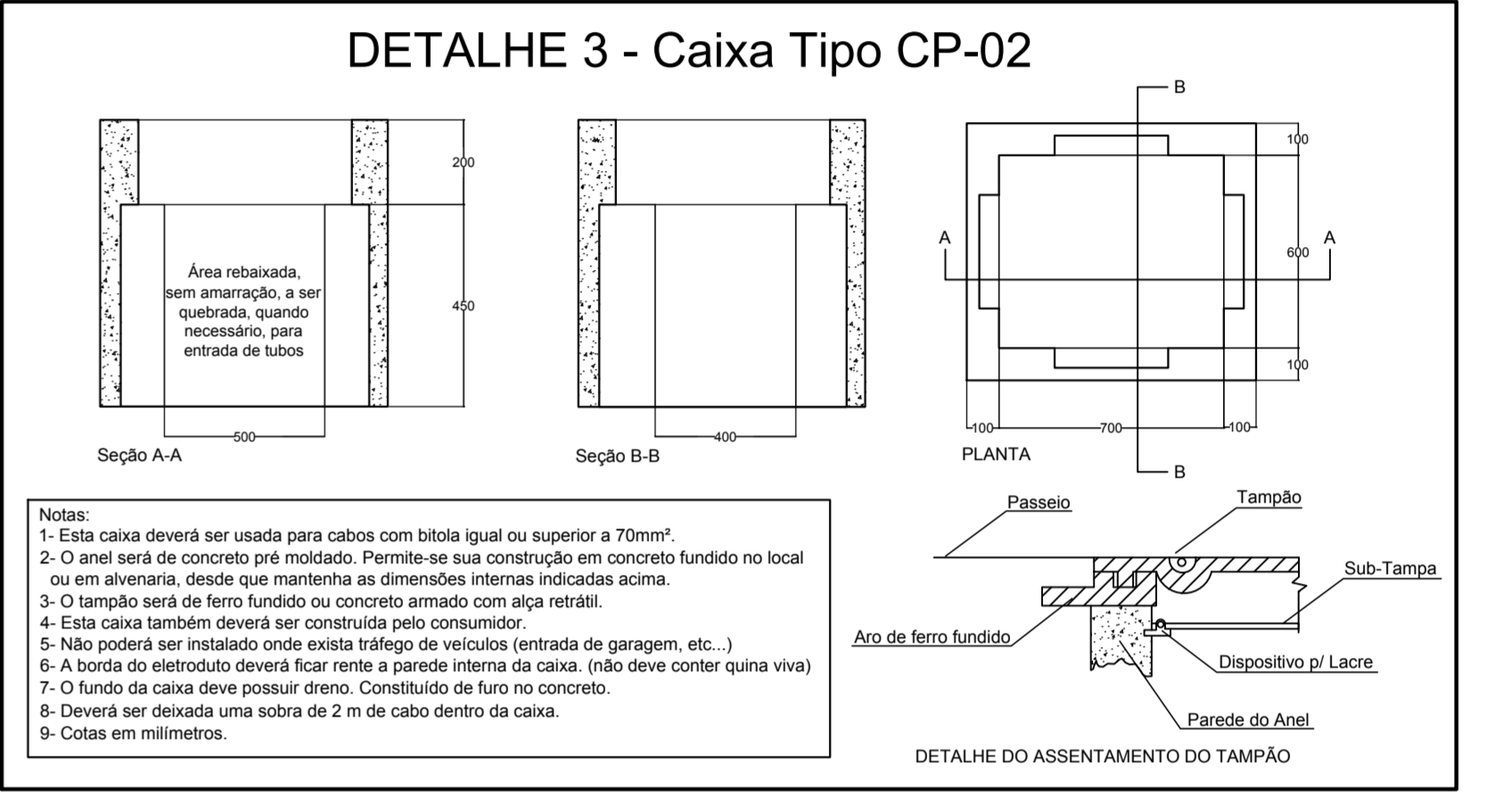


TABELA DE BALANCEAMENTO DE FASES					
Tipo de Unidade Consumidora	Descrição	Potência em W	Fases		
			A	B	C
Escola	Lâmpada Fluorescente Compacta 45W	450	450		
	Lâmpada Vapor Metálico	3200		1600	1600
	Lâmpada Compacta	500	500		
	Bebedouro	800	800		
	Tomada de Uso Geral	9000	3000	3000	3000
	Lâmpada Fluorescente Tubular 2x40	400	400		
	Lâmpada Fluorescente Tubular 2x20	640		640	
	Lâmpada Fluorescente Tubular 4x39	960			960
	Ventilador de Parede	2040	680	680	680
	Computador	6000	2000	2000	2000
	Exaustor	800	400	400	
	Freezer Horizontal	1500		750	750
	Freezer Vertical	150	150		
	Geladeira	300		300	
	Ar condicionado 12000BTU's	10200	3400	3400	3400
Ar condicionado 18000BTU's	2600		1300	1300	
Ar condicionado 22000BTU's	20300	6767	6767	6767	
Ar condicionado 30000BTU's	10800	3600	3600	3600	
Total		22147	24437	24057	



PROJETO ELÉTRICO

APROVAÇÕES :

ENERGISA MG - DIST. ENERGIA S/A
PROJETO Nº 3491/19
APROVADO
 ESTE PROJETO ESTÁ EM CONSCIENCIA COM O DETERMINADO NA NDU 001 SENDO VÁLIDA SUA APROVAÇÃO NO PERIODO DE VINTE E QUATRO MESES A CONTAR DESTA DATA.
 ASSINATURA DO RESPONSÁVEL: [Signature] DATA: 12/11/19

DEIXAR O PROJETO NA OBRA

REFERENCIA : **PROJETO DE CENTRO DE MEDIÇÃO PADRONIZAÇÃO DE UMA UNIDADE CONSUMIDORA ESCOLA MUNICIPAL CLARA DE CASTRO ROGÉRIO**

ENDEREÇO : RUA CORONEL PEREIRA SOBRINHO, 930, PORTO MURIAE - MG

DEMANDA PROVÁVEL: 67,179kW

CONTEÚDO : QUADROS DE CARGAS, DETALHE DO RAMAL DE ENTRADA, DETALHE DA MEDIÇÃO, DIAGRAMA UNIFILAR, PLANTA DE SITUAÇÃO

PROPRIETÁRIO : MUNICÍPIO DE MURIAE - MG

PROJETO E RT : JONES CARLOS REZENDE VARGAS, TÉCNICO EM ELETROTÉCNICA, CFT/CRT: 0803177364-5

TR: BR20190309587

DATA: OUTUBRO / 2019

e-mail: jonescv@gmail.com Tel.: (32) 9.9995-7549

COD. DO PROJETO: PA-1J-J-1F1715

REVISÃO: R 0

ESCALA: SEM ESCALA

FOLHA: 1 / 1