

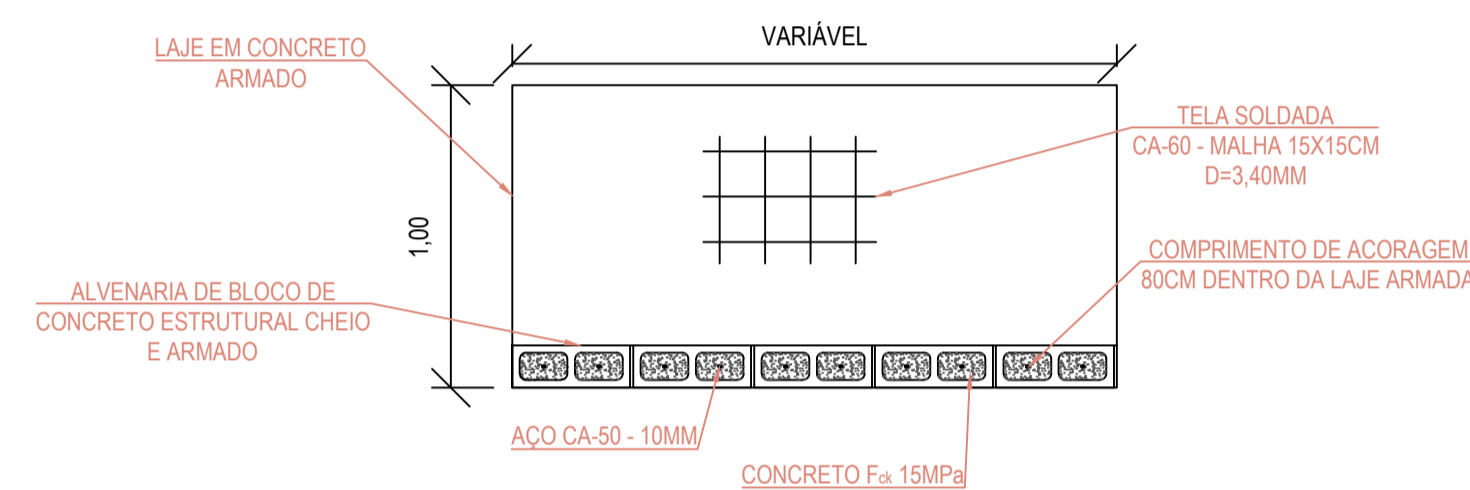
- 1 - PAVIMENTO COM CBUQ, TIPO CAMADA DE ROLAMENTO, ESPESSURA DE 5CM;
- 2 - BASE COM SOLO BRITA, ESPESSURA DE 15CM;
- 3 - REGULARIZAÇÃO E COMPACTAÇÃO DO SUB-LEITO, ESPESSURA DE 20CM;
- 4 - SUB-LEITO NATURAL;
- 5 - SARJETA MOLDADA IN LOCO, 30X15CM (BASE X ALTURA), DECLIVIDADE DE 20%;
- 6 - MEIO-FIO PRÉ-MOLDADO DIMENSÕES 100X15X13X30 CM (COMPRIMENTO X BASE INFERIOR X BASE SUPERIOR X ALTURA).

**CORTE TRANSVERSAL - PISTA DE ROLAMENTO ACABADA**  
ESC: 1/25

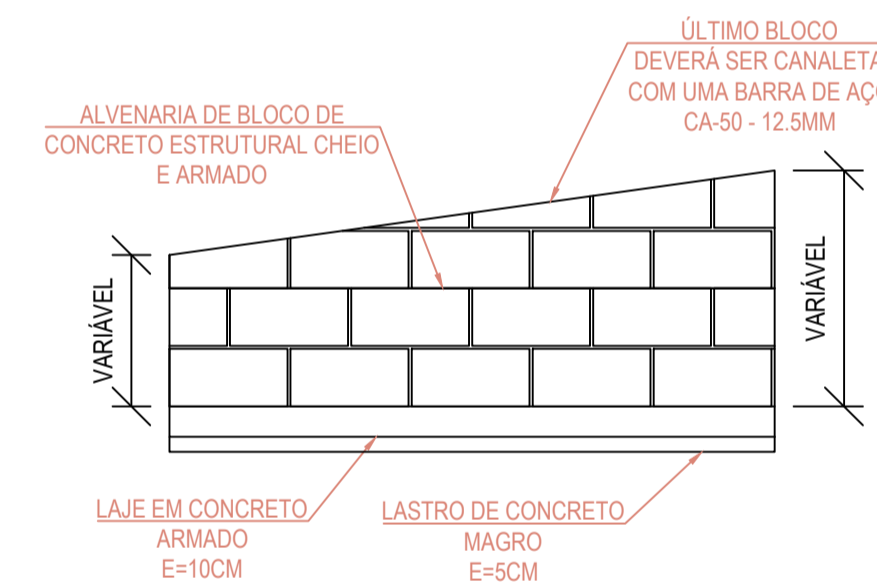


**DETALHE 1 - MEIO-FIO E SARJETA**  
ESC: 1/25

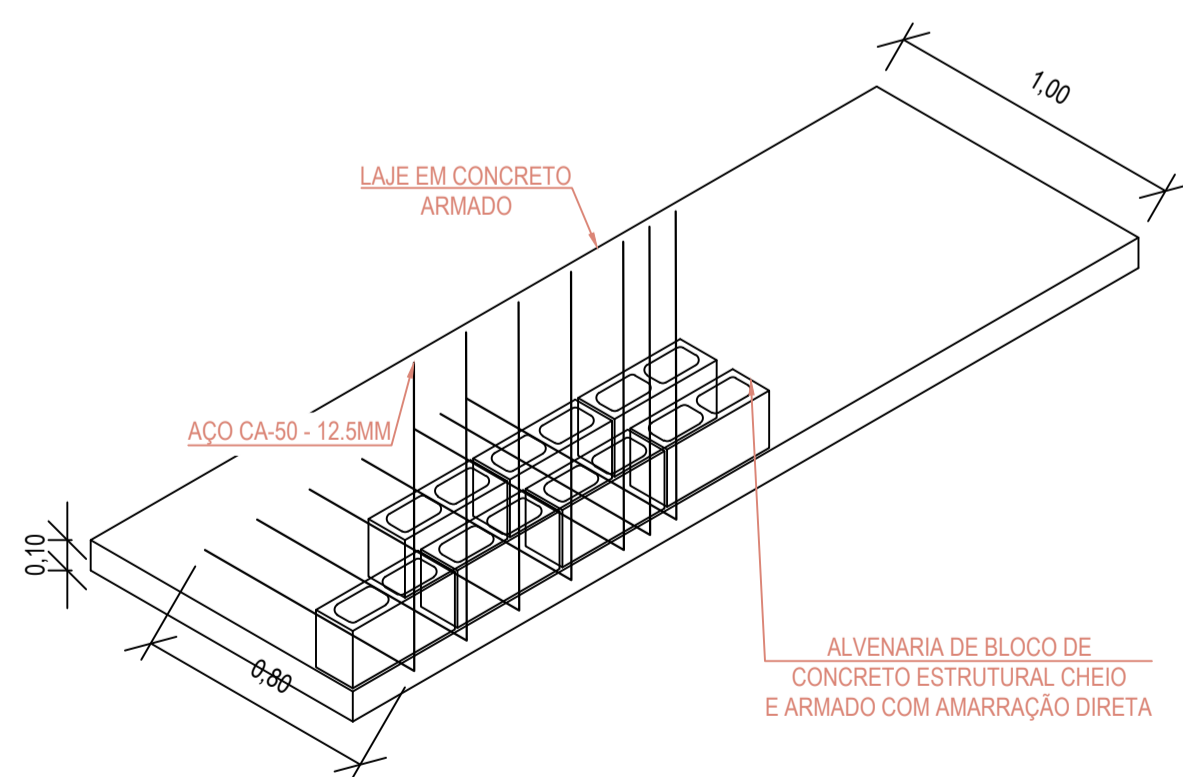
**DETALHE 2 - CORTE DAS CAMADAS**  
ESC: 1/25



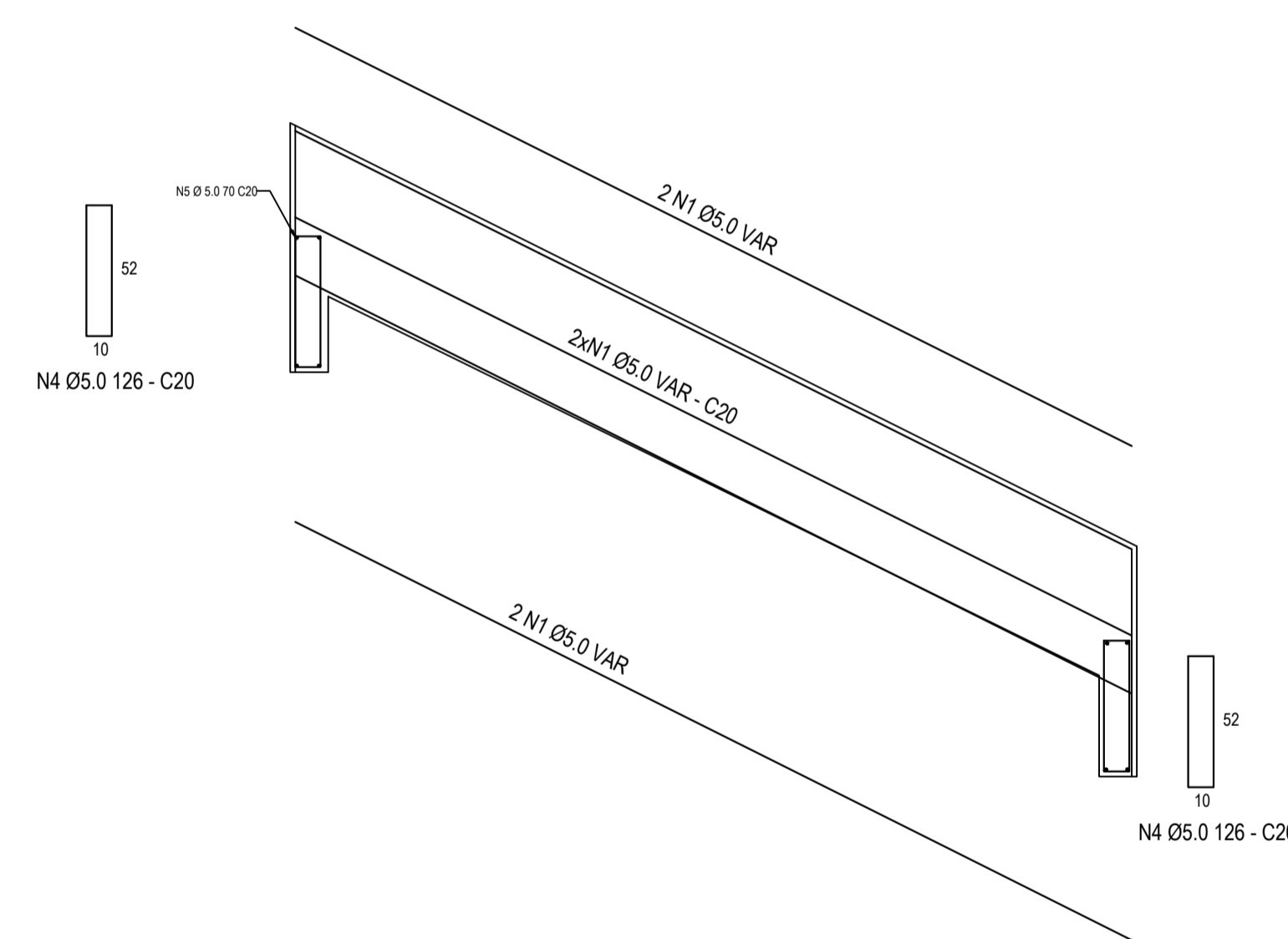
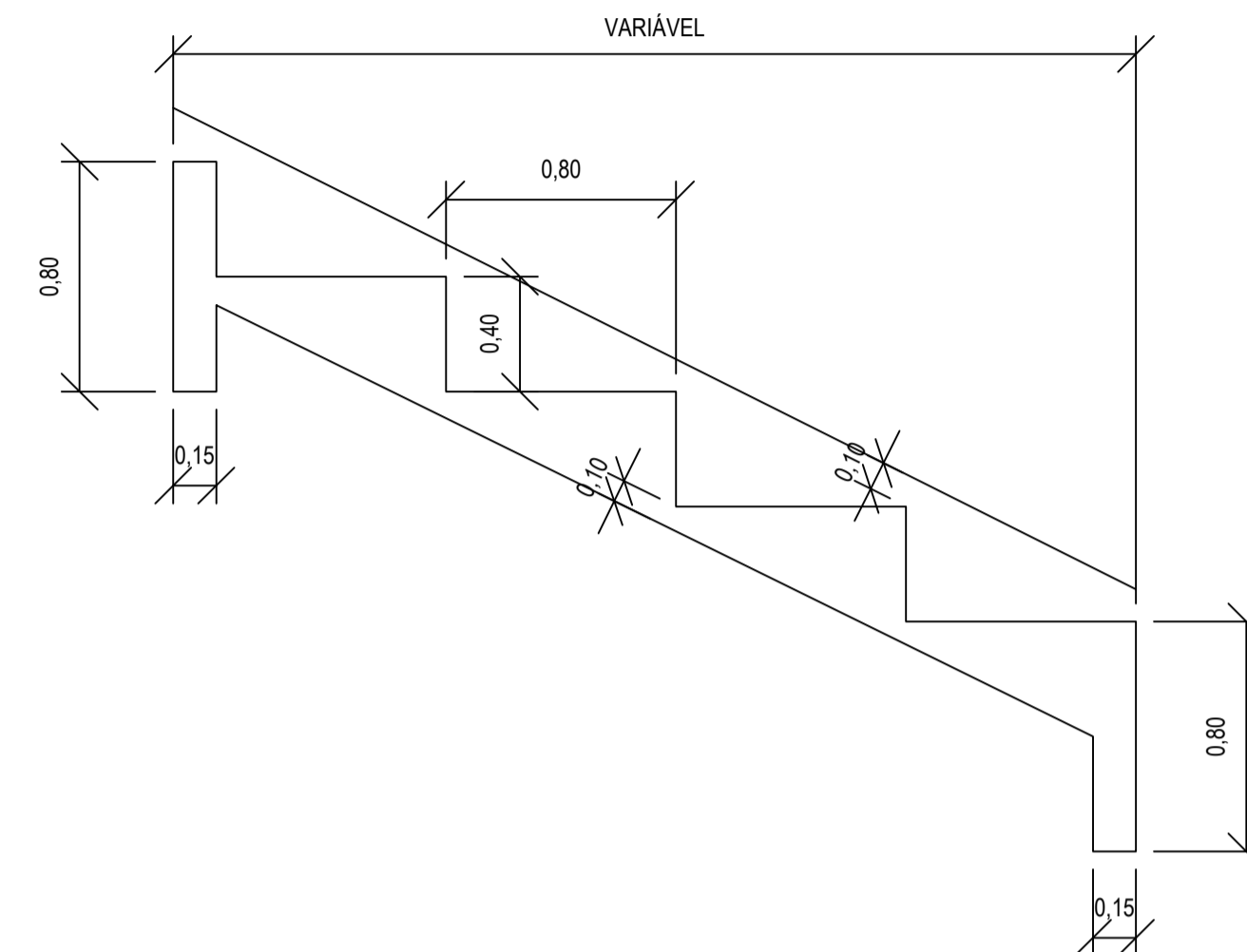
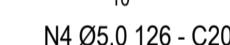
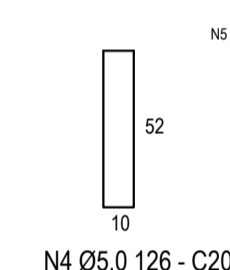
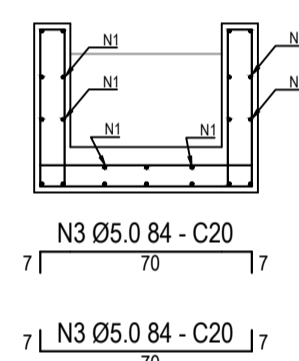
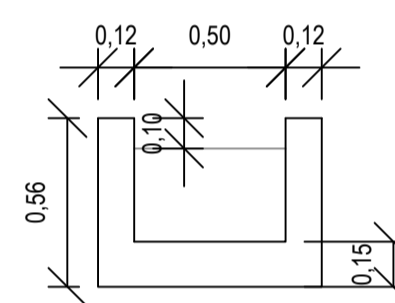
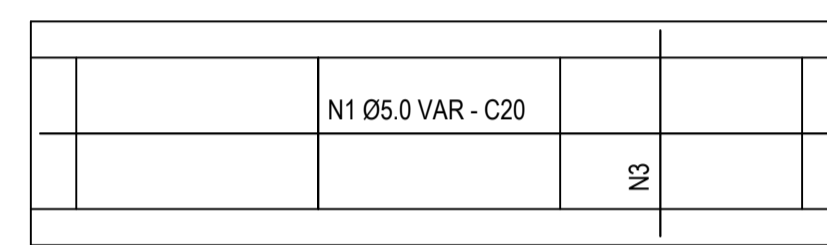
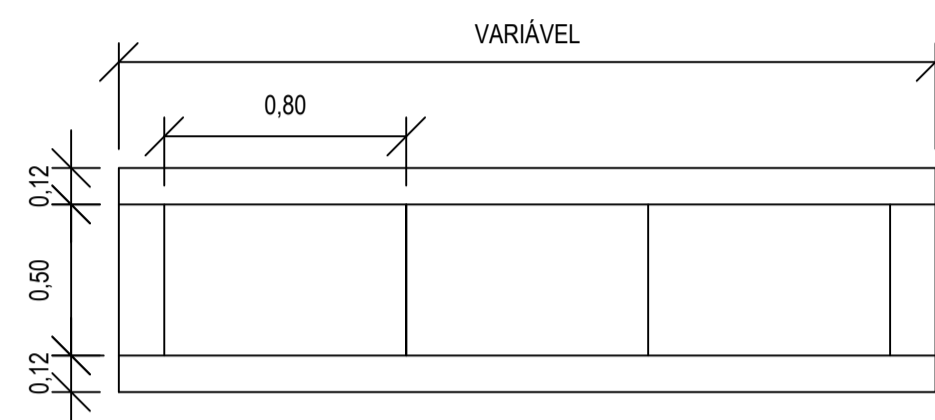
**DETALHE CONSTRUTIVOS LAJE E ALVENARIA ARMADA**  
ESC: 1/25



**DETALHE CONSTRUTIVOS LAJE E ALVENARIA ARMADA**  
ESC: 1/25



**DETALHE CONSTRUTIVOS LAJE E ALVENARIA ARMADA**  
ESC: 1/25



**DETALHE CONSTRUTIVOS DESCIDA D'ÁGUA**  
ESC: 1/25

ANOTAÇÕES:

	<b>PREFEITURA MUNICIPAL DE MURIAÉ</b>	
	SECRETARIA DE OBRAS PÚBLICAS	
<b>ESTRUTURA DE CONTENÇÃO</b>		
OBRAS COMPLEMENTARES		
PREFEITURA DE MURIAÉ / CNPJ: 17.947.581/0001-76 PREFEITO IOANNIS KONSTANTINOS GRAMMATIKOPOULOS	DESCRIÇÃO: PROJETO DE ESTRUTURA DE CONTENÇÃO EM GABIÃO AS MARGENS DO RIO MURIAÉ-MG	
SECRETARIA DE OBRAS PÚBLICAS:	LOCAL: RUA ANTÔNIO PEREIRA GALVÃO BAIRRO ENCObERTA - MURIAÉ - MG	ARQUIVO: DT_Contencao_Gabiao_Rua APG_B Encoberta.DWG
SECRETÁRIO CARLOS MAGNO DE OLIVEIRA	ESC: INDICADAS	FOLHA: <b>08/08</b>
R. T. PROJETO:	DATA: 25/06/2020	
ENG. ARLAN DO CARMO MENDONÇA / CREA Nº 177324/D		