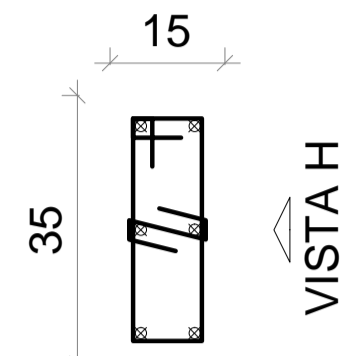


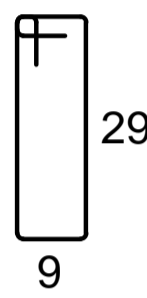
P1=P9

TERREO - L2

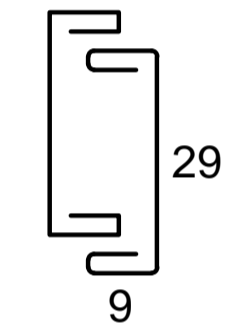
SEÇÃO
ESC 1:20



VISTA B



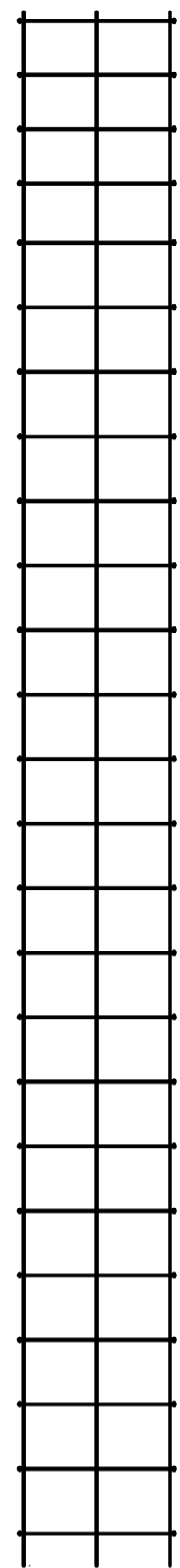
21 N2 ø5.0 C=87
21 N1 ø5.0 C=24
4 N1 ø5.0 C=24



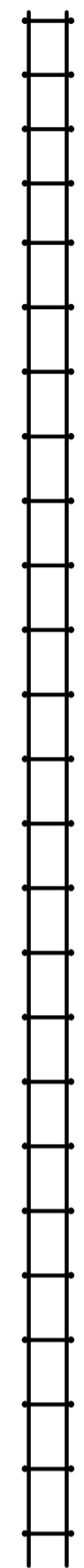
2x4 N3 ø5.0 C=59

FUNDAÇÃO - L1

VISTA H
ESC 1:25



VISTA B
ESC 1:25



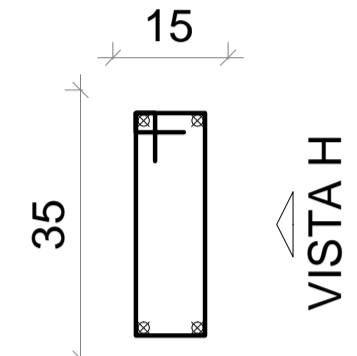
40
2x4 N3 c/12
250
21 N2 c/12

287
6 N5 ø10.0 C=287

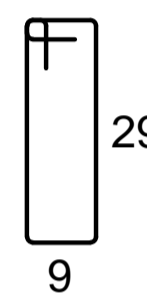
P2=P3=P4=P5=P6=P7=P8=
=P10=P11=P12=P13=P14=
=P15=P17=P18=P19=P20=
=P22=P23=P24=P25=P26

TERREO - L2

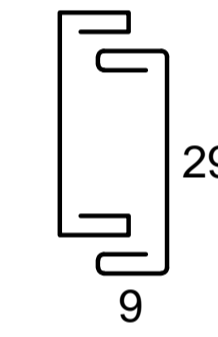
SEÇÃO
ESC 1:20



VISTA B



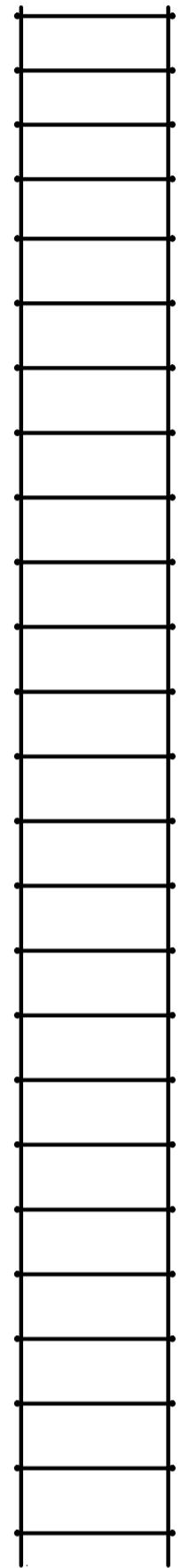
21 N2 ø5.0 C=87



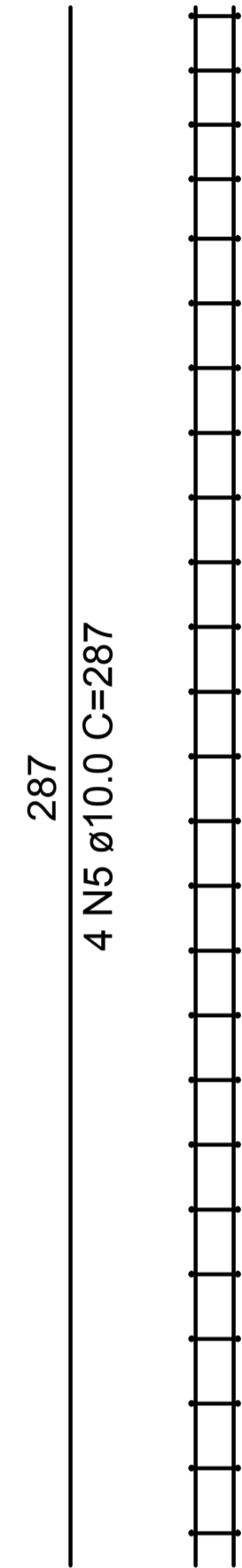
2x4 N3 ø5.0 C=59

FUNDAÇÃO - L1

VISTA H
ESC 1:25



VISTA B
ESC 1:25



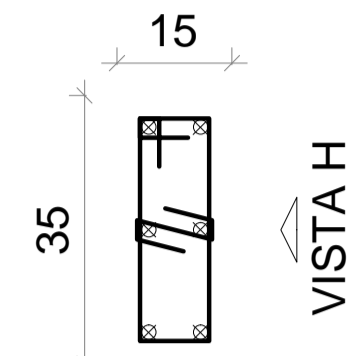
40
2x4 N3 c/12
250
21 N2 c/12

287
4 N5 ø10.0 C=287

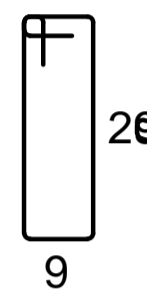
P16=P21

TERREO - L2

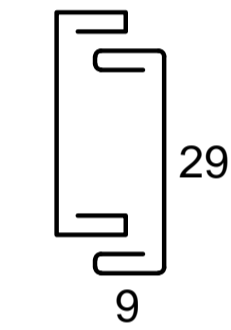
SEÇÃO
ESC 1:20



VISTA B



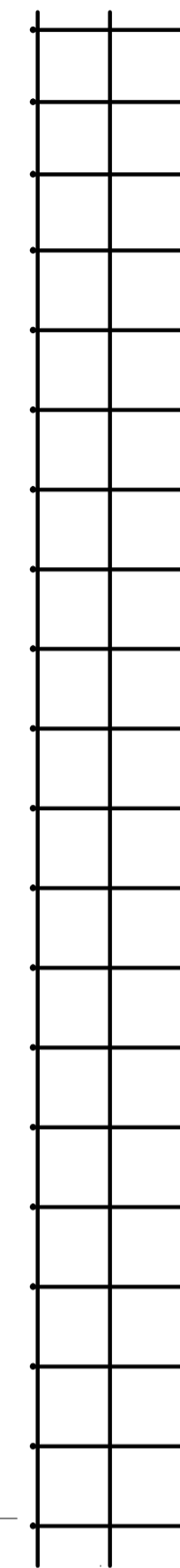
17 N2 ø5.0 C=87
17 N4 ø5.0 C=24
3 N4 ø5.0 C=24



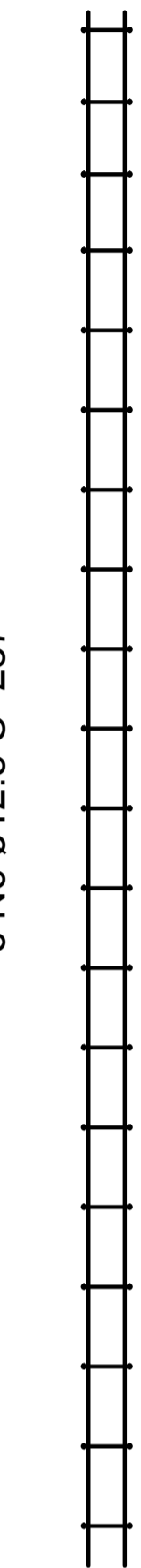
2x3 N3 ø5.0 C=59

FUNDAÇÃO - L1

VISTA H
ESC 1:25



VISTA B
ESC 1:25



40
2x3 N3 c/15
250
17 N2 c/15

287
6 N6 ø12.5 C=287

RELAÇÃO DO AÇO

2xP1 22xP2 2xP16

AÇO	N	DIAM (mm)	QUANT	C.UNIT (cm)	C.TOTAL (cm)
CA60	1	5.0	50	24	1200
	2	5.0	538	87	46806
	3	5.0	204	59	12036
CA50	4	5.0	40	24	960
	5	10.0	100	287	28700
	6	12.5	12	287	3444

RESUMO DO AÇO

AÇO	DIAM (mm)	C.TOTAL (m)	PESO + 10% (kg)
CA50	10.0	287	194.6
CA60	5.0	610	103.4

PESO TOTAL (kg)	
CA50	231.1
CA60	103.4

Volume de concreto (C-25) = 3.96 m³
Área de forma = 75.40 m²



PREFEITURA MUNICIPAL DE MURIAÉ
SECRETARIA MUNICIPAL DE OBRAS PÚBLICAS

COMPLEXO DOM DELFIM

PROJETO PILARES

PREFEITURA DE MURIAÉ / CNPJ: 17.947.581/0001-76

DESCRIÇÃO:
PROJETO DE CONSTRUÇÃO DE UM VESTIÁRIO, SITUADO NO COMPLEXO DOM DELFIM NO BAIRRO DA BARRA EM MURIAÉ.

PREFEITO IOANNIS KONSTANTINOS GRAMMATIKOPOULOS

LOCAL:
RUA ITAGIBA DE OLIVEIRA, COMPLEXO DOM DELFIM BARRA - MURIAÉ - MG

SECRETARIA DE OBRAS PÚBLICAS:

ARQUIVO: VESTIARIO DOM DELFIM FINAL.DWG

CARLOS MAGNO DE OLIVEIRA

R. T. PROJETO:

ESC: INDICADAS

FOLHA:

LEONARDO DA SILVA
CREA - RJ 2017103206/D

DATA: JUNHO / 2020

05/10