

CONVERSÕES DE DIÂMETROS

OS DIÂMETROS DOS TUBOS DE PCV DEVEM SER CONVERTIDOS SEGUNDO TABELA ABAIXO:

Ø EM MILÍMETRO	Ø EM POLEGADA
20	3/4"
25	1"
32	1 1/4"
40	1 1/2"
50	2"
60	2 1/2"

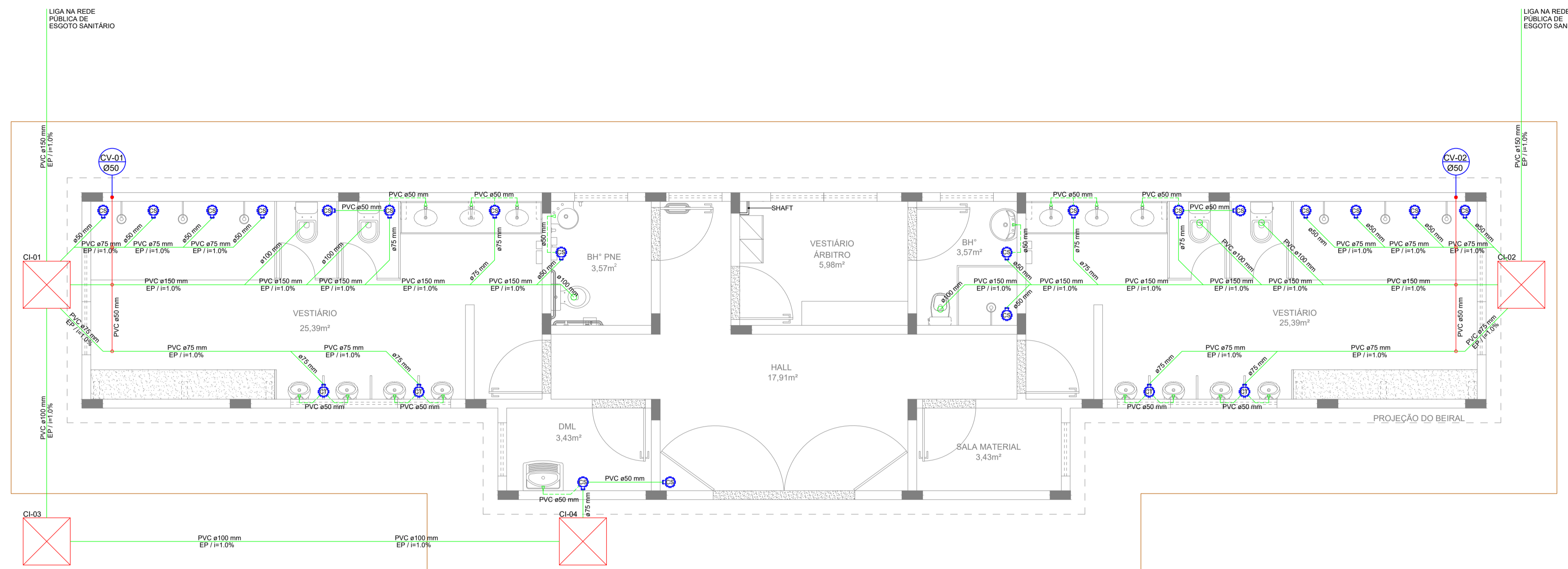
QUANTITATIVO - ESGOTO SANITÁRIO	
TUBULAÇÃO PVC Ø50 - VENTILAÇÃO	13,17 MLINEAR
TUBULAÇÃO PVC Ø50	29,17 MLINEAR
TUBULAÇÃO PVC Ø75	26,53 MLINEAR
TUBULAÇÃO PVC Ø100	18,67 MLINEAR
TUBULAÇÃO PVC Ø150	25,90 MLINEAR
CAIXA DE INSPEÇÃO ESGOTO	04 UN
CAIXA SIFONADA Ø150	19 UN
CAIXA SIFONADA TAMPA CEGA	04 UN

SIMBOLOGIA - ESGOTO SANITÁRIO

	TUBO ESGOTO PRIMÁRIO	CS - CAIXA SIFONADA
	TUBO ESGOTO SECUNDÁRIO	EP - ESGOTO PRIMÁRIO
	TUBO VENTILAÇÃO DE ESGOTO	ES - ESGOTO SECUNDÁRIO
		CI - CAIXA DE INSPEÇÃO
		CT - CAIXA SIFONADA TAMPA SECA

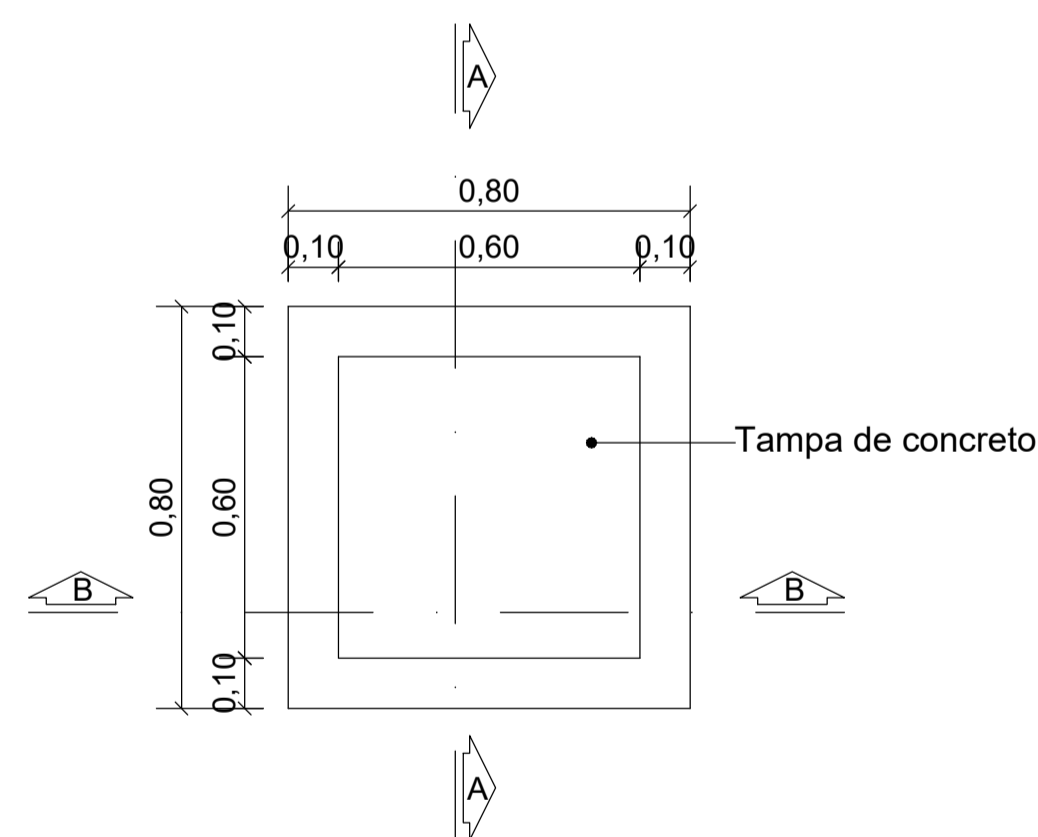
NOTAS

- 1- PARA LOCALIZAÇÃO EXATA DAS LOUÇAS E METAIS, CONSULTAR PROJETO ARQUITETÔNICO.
- 2- AS CANALIZAÇÕES NUNCA SERÃO INTEIRAMENTE HORIZONTAIS, DEVENDO APRESENTAR DECLIVIDADE MÍNIMA DE 0,1% NO SENTIDO DE ESCOAMENTO.
- 3- PARA AS TUBULAÇÕES DE ESGOTO UTILIZAR COMO DECLIVIDADE MÍNIMA OS SEGUINTE VALORES: Ø150mm=+0,7% Ø100mm=+2% Ø75mm e 50mm=+3%
- 4- AS VENTILAÇÕES DEVERÃO EXCEDER A ALTURA DO TELHADO EM 30cm. DEVERÁ SER INSTALADO UM "TÊ" COM DIÂMETRO COMPATÍVEL NA EXTREMIDADE SUPERIOR DA PRUMADA DE VENTILAÇÃO DE MODO A GARANTIR SUA PROTEÇÃO.
- 5- A LOCALIZAÇÃO DAS CAIXAS E INCLINAÇÕES DA TUBULAÇÕES SE DARÁ EM FUNÇÃO DA IMPLANTAÇÃO E DECLIVIDADE DO TERRENO. OS DETALHES AQUI APRESENTADOS SÃO ORIENTATIVOS.
- 6- PARA LOCALIZAÇÃO EXATA E BITOLA DO PADRÃO DE ÁGUA/HIDRÔMETRO, CONSULTAR A CONCESSIONÁRIA.
- 7- INSTALAR CURVA 87°30' E INSPEÇÃO EM TODOS OS PÉS DAS PRUMADAS DE ESGOTO PRIMÁRIO.



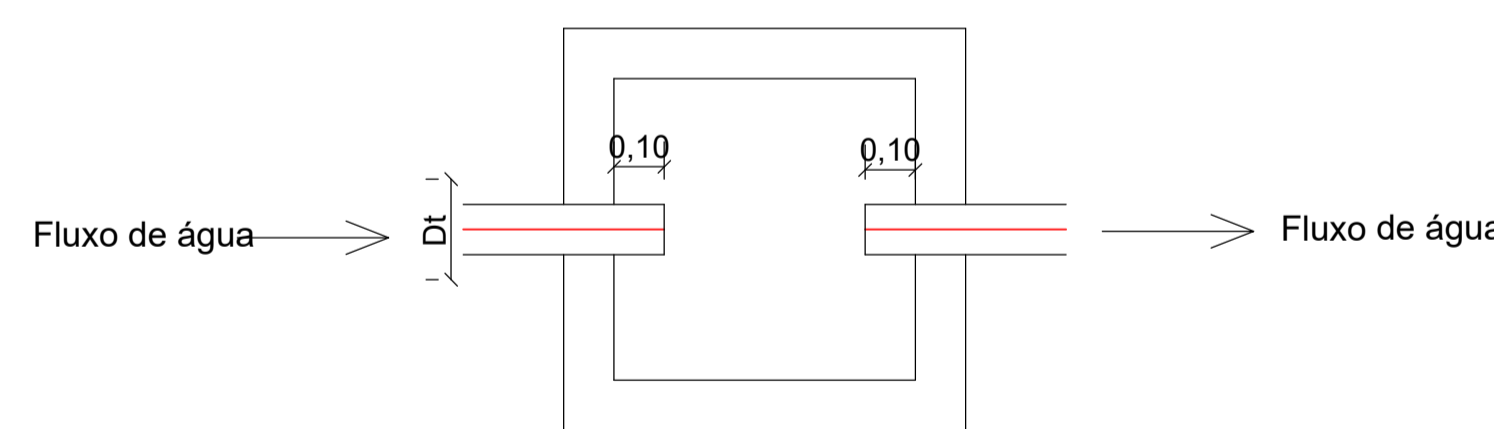
PLANTA BAIXA - NÍVEL SOLO

esc 1:50



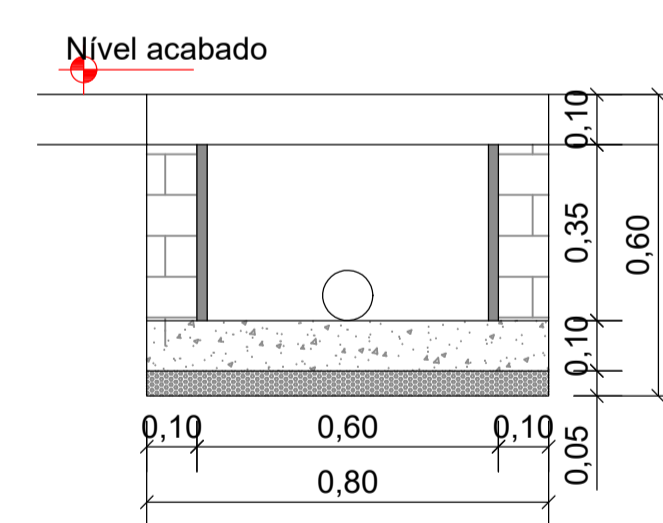
PLANTA BAIXA - CAIXA DE INSPEÇÃO
CI 01 A 04
COTAS

esc 1:15



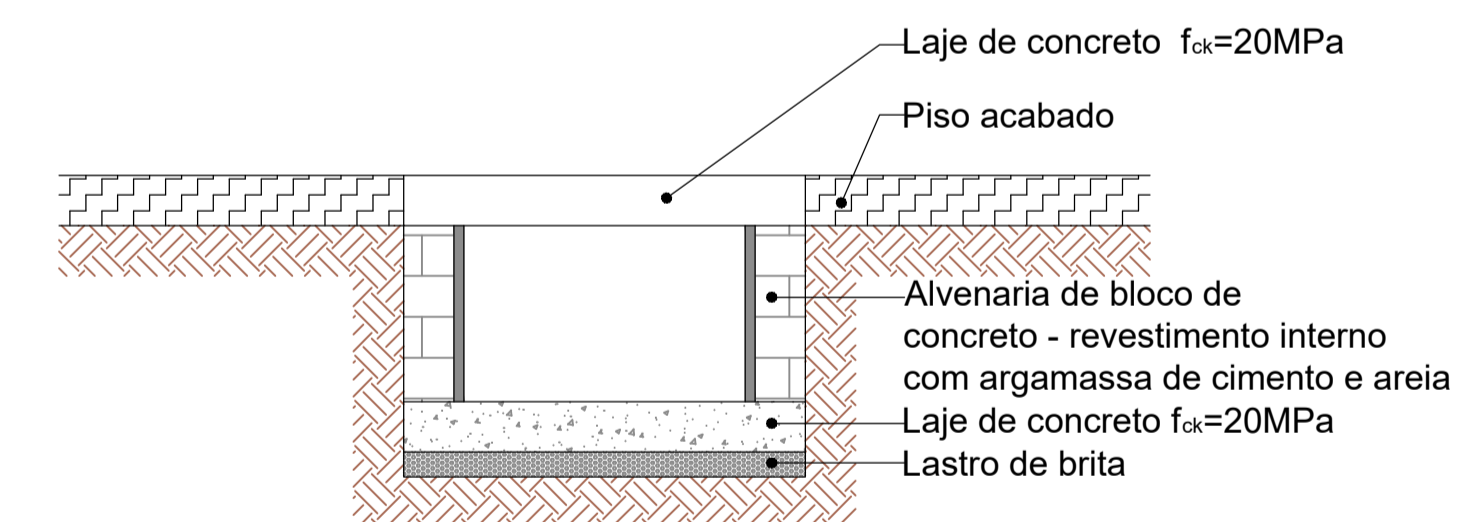
PLANTA BAIXA - CAIXA DE INSPEÇÃO
CI 01 A 04
VISTA INTERNA

esc 1:15



CORTE AA - CAIXA DE INSPEÇÃO
CI 01 A 04
COTAS

esc 1:15



CORTE BB - CAIXA DE INSPEÇÃO
CI 01 A 04
VISTA INTERNA

esc 1:15

	PREFEITURA MUNICIPAL DE MURIAÉ SECRETARIA DE OBRAS PÚBLICAS	
	CONSTRUÇÃO DE VESTIÁRIO NO CAMPO DE FUTEBOL COMPLEXO DOM DELFIM PROJETO DE CONSTRUÇÃO - PROJETO DE INSTALAÇÕES HIDROSSANITÁRIA - ESGOTO SANITÁRIO - LANÇAMENTO DA REDE	
PREFEITURA DE MURIAÉ / CNPJ: 17.947.581/0001-76 Prefeito Ioannis Konstantinos Grammatikopoulos	DESCRIÇÃO: PROJETO HIDROSSANITÁRIO DE CONSTRUÇÃO DO VESTIÁRIO PARA O CAMPO DE FUTEBOL DO COMPLEXO ESPORTIVO DOM DELFIM, MURIAÉ.	
SECRETARIA DE OBRAS PÚBLICAS: Secretário Carlos Magno de Oliveira	LOCAL: COMPLEXO DOM DELFIM / PROLONGAMENTO DA RUA ITAGIBA DE OLIVEIRA - BAIRRO BARRA - MURIAÉ - MG ARQUIVO: DOM DELFIM CAMPO FUTEBOL - VESTIÁRIO (HIDROSSANITÁRIO) DWG	ESC: INDICADAS DATA: JUNHO / 2020
R. T. PROJETO: Mateus Ribeiro Rabelo Arquiteto e Urbanista / CAU 251320-0	FOLHA: 03/04	