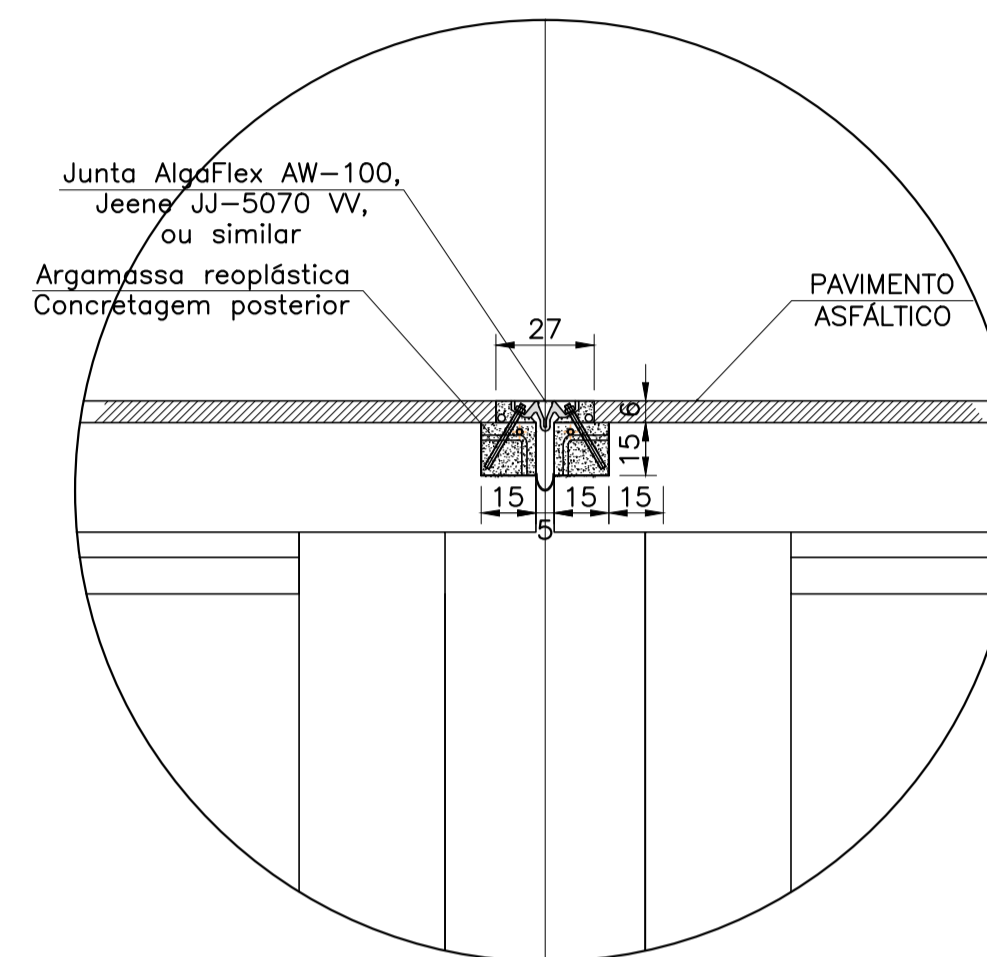


# JUNTAS



VISTA JUNTA  
SEM ESC.

REMOÇÃO DE TODA JUNTA EXISTENTE



SEÇÃO TÍPICA  
ESC. 1:10

# ETAPAS DA RECUPERAÇÃO

- REMOVER TODA JUNTA JEENE E LÁBIOS POLIMÉRICOS.
- REFAZER AS JUNTAS, CONFORME DETALHE TÍPICO.

|                                   |            |         |       |
|-----------------------------------|------------|---------|-------|
| DESCRIÇÃO                         | QUANTIDADE | UNIDADE | TOTAL |
| DISTRIBUIÇÃO AUTOMÁTICA DE CÓPIAS |            |         |       |
|                                   |            |         |       |
|                                   |            |         |       |
|                                   |            |         |       |
|                                   |            |         |       |
|                                   |            |         |       |
|                                   |            |         |       |
|                                   |            |         |       |
|                                   |            |         |       |
|                                   |            |         |       |

|            |                 |            |
|------------|-----------------|------------|
| -          | -               | -          |
| 0          | EMISSÃO INICIAL | 12/06/2020 |
|            | DESCRIÇÃO       | DATA       |
| ALTERAÇÕES |                 |            |

NOTAS:

|            |   |            |
|------------|---|------------|
| RT         | <i>Renato Carvalho Carneiro</i>               |            |
|            | Renato Carvalho Carneiro - CREA MG 96.055 / D |            |
| PROJ.: RCC | APROV.: RCC                                   |            |
| DES.: RCC  | DATA:   | 14/07/2020 |

PREFEITURA DE MURIAÉ

PONTE SANTANA  
PROJETO EXECUTIVO ESTRUTURAL  
FORMA  
RADEQUAÇÃO PONTE EXISTENTE

|         |          |
|---------|----------|
| ESCALA: | INDICADA |
| Nº      | EST-017  |
| REV.    |          |
| FOLHA:  | 1 DE 1   |
| ARO.    |          |