

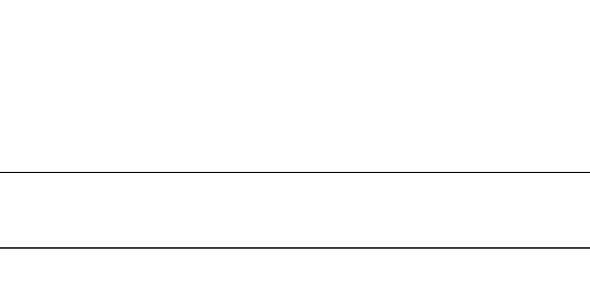
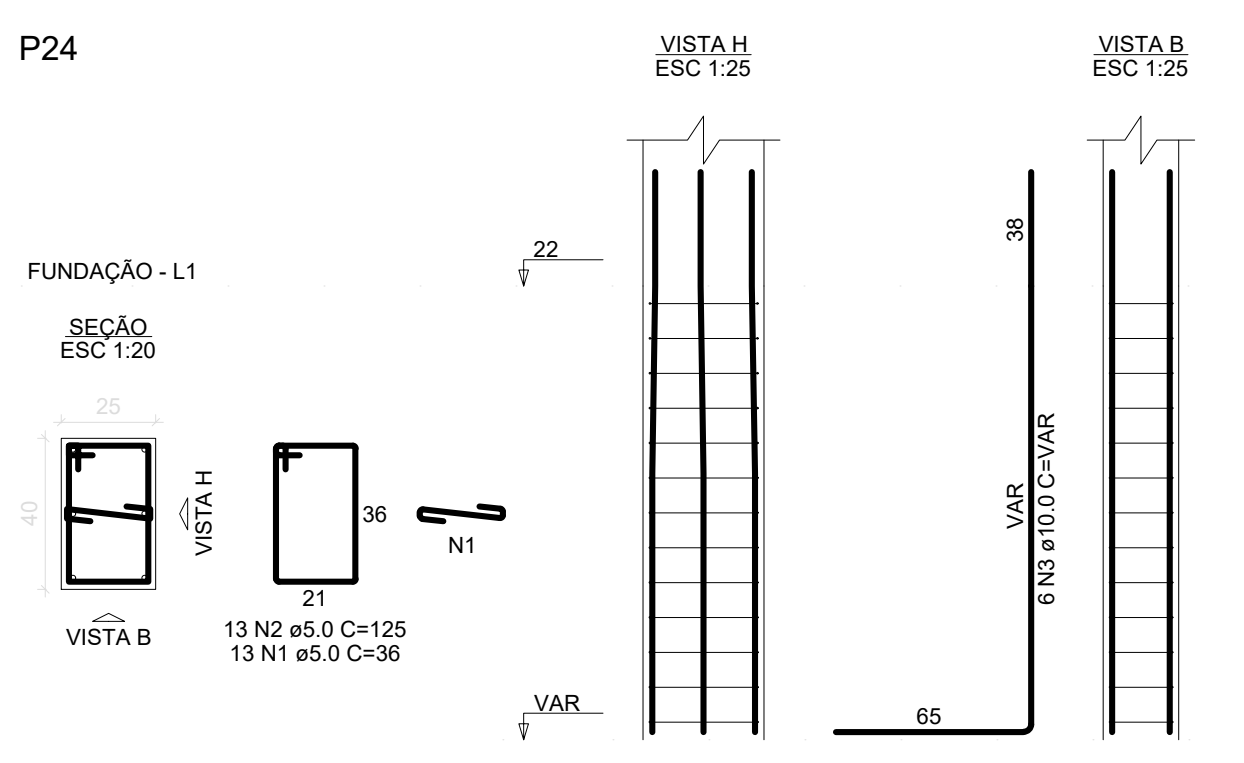
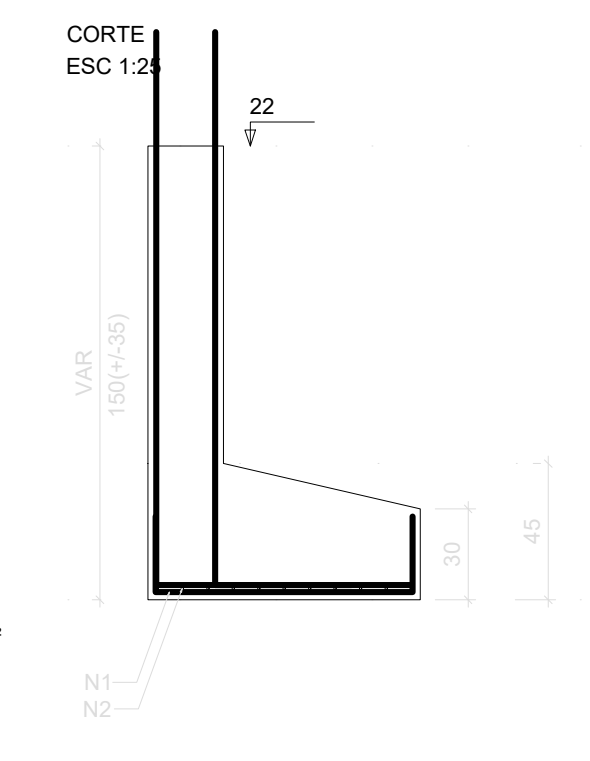
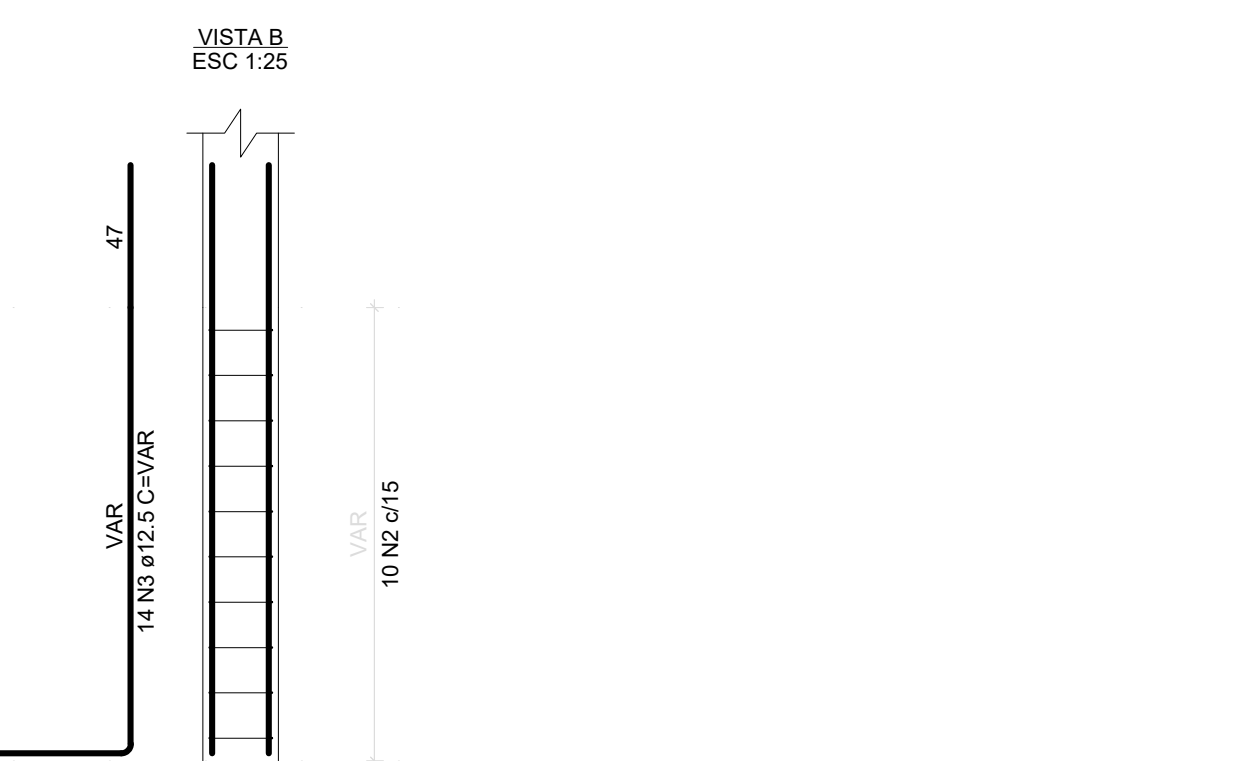
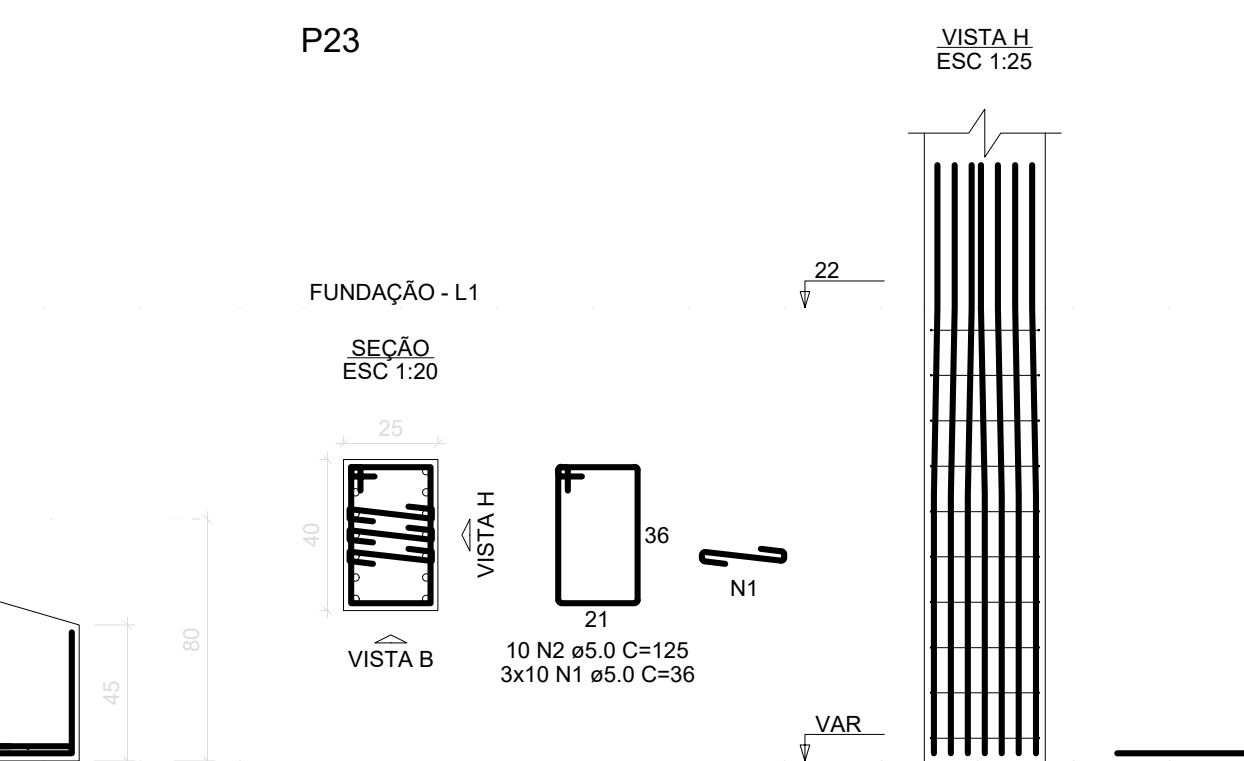
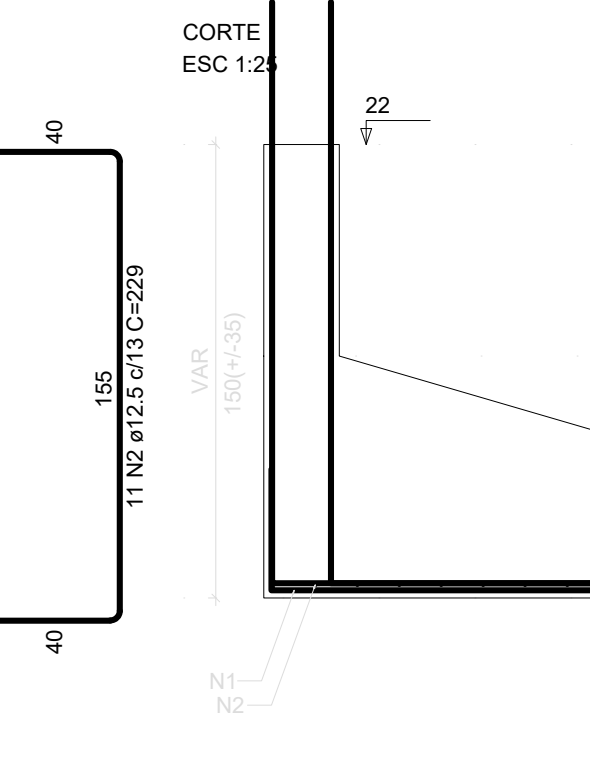
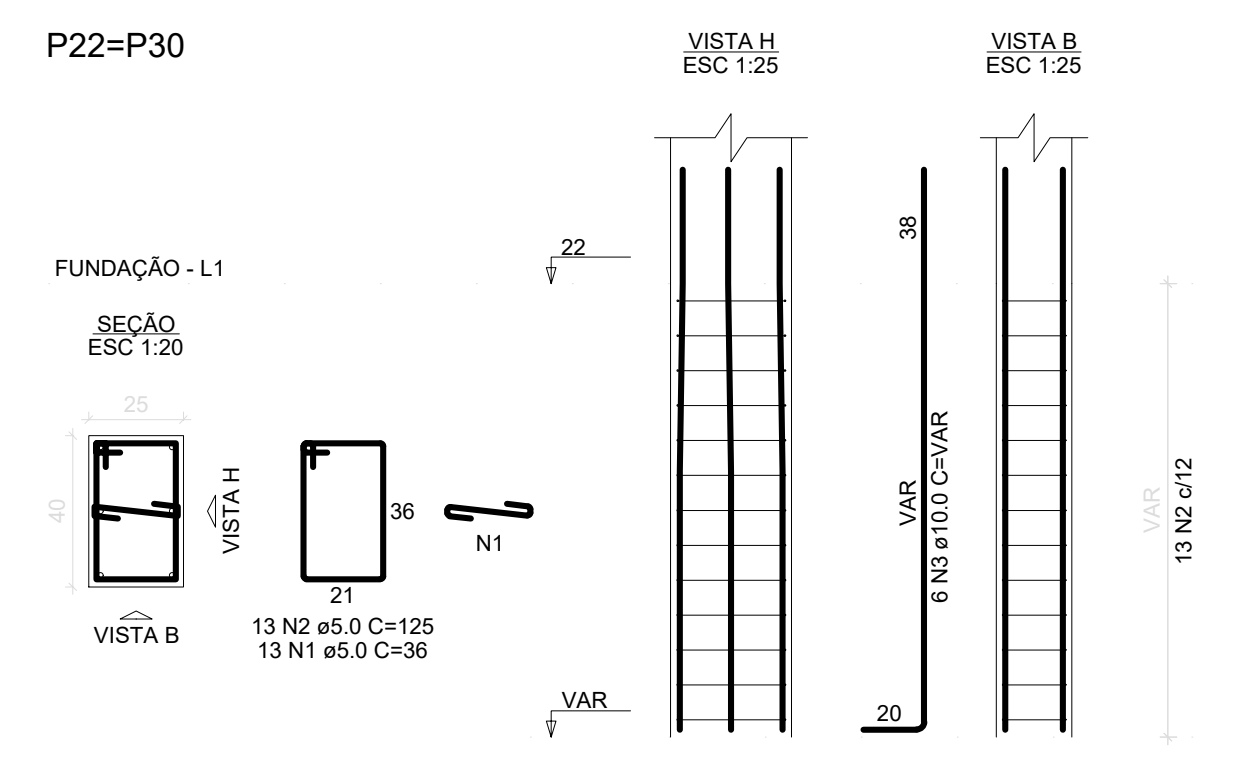
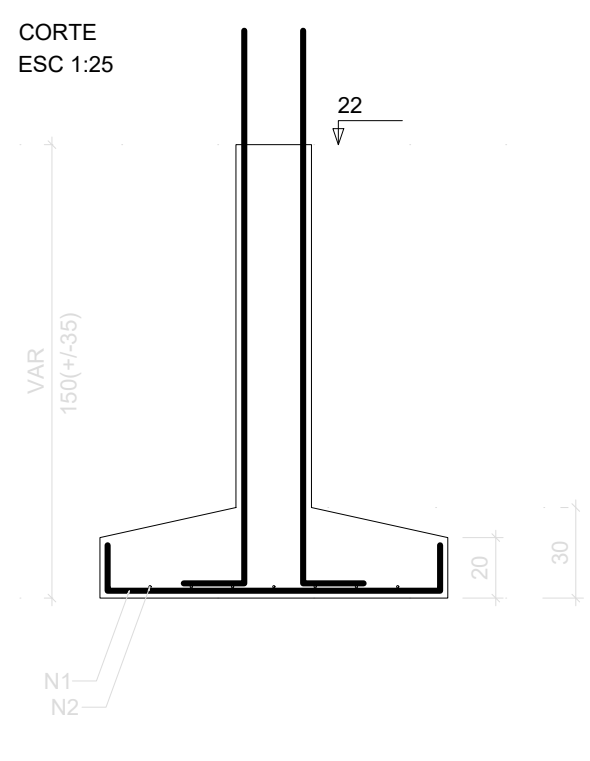
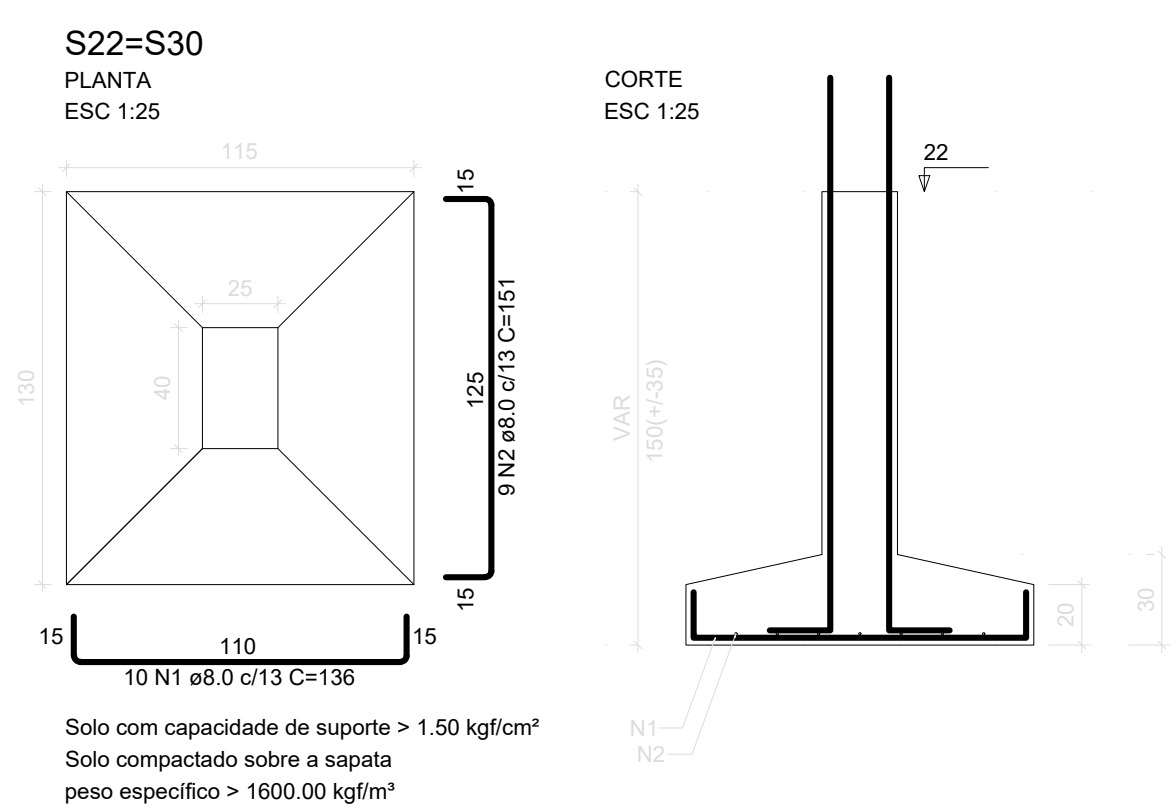
RELAÇÃO DO AÇO

ELEMENTO	AÇO	N	DIAM (mm)	QUANT	C.UNIT (cm)	C.TOTAL (cm)
P14	CA60	1	5.0	13	36	468
	CA60	2	5.0	13	125	1625
	CA50	3	10.0	6	VAR	VAR
P18	CA60	1	5.0	13	26	338
	CA60	2	5.0	13	105	1365
	CA50	3	10.0	6	VAR	VAR
2xP22	CA60	1	5.0	26	36	936
	CA60	2	5.0	26	125	3250
	CA50	3	10.0	12	VAR	VAR
P23	CA60	1	5.0	30	36	1080
	CA60	2	5.0	10	125	1250
	CA50	3	12.5	14	VAR	VAR
P24	CA60	1	5.0	13	36	468
	CA60	2	5.0	13	125	1625
	CA50	3	10.0	6	VAR	VAR
S14	CA50	1	8.0	13	156	2028
	CA50	2	10.0	9	145	1305
S18	CA50	1	8.0	16	156	2496
	CA50	2	8.0	12	181	2172
2xS22	CA50	1	8.0	20	136	2720
	CA50	2	8.0	18	151	2718
S23	CA50	1	12.5	13	214	2782
	CA50	2	12.5	11	229	2519
S24	CA50	1	8.0	13	131	1703
	CA50	2	8.0	11	146	1606

RESUMO DO AÇO

AÇO	DIAM (mm)	C.TOTAL (m)	PESO + 10% (kg)
CA50	8.0	154.4	67
	10.0	80	54.2
	12.5	96.7	102.5
CA60	5.0	124	21
PESO TOTAL (kg)			
CA50	223.7		
CA60	21		

Volume de concreto (C-25) = 4.33 m³
Área de forma = 20.73 m²



PREFEITURA MUNICIPAL DE MURIAÉ
SECRETARIA MUNICIPAL DE OBRAS PÚBLICAS

PROJETO ESTRUTURAL

PROJETO DE SAPATAS 2-5

PREFEITURA DE MURIAÉ / CNPJ: 17.947.981/0001-76
PREFEITO IOANNIS KONSTANTINOS GRAMMATIKOPOULOS

SECRETARIA DE OBRAS PÚBLICAS
CARLOS MAGNO DE OLIVEIRA

R. T. PROJETO:
LEONARDO DA SILVA
ENGR CIVIL - CREA RJ 201710326/D

DESCRIÇÃO:
PROJETO ESTRUTURAL PARA CONSTRUÇÃO DE UMA UBS NO BARRIO INCONFIDENCIA

LOCAL:
RUA CLAUDIO MANOEL DA COSTA ESQUINA COM A RUA ALVARENGA PEIXOTO - B. INCONFIDENCIA - MURIAÉ - MG

ARQUIVO: PROJ. ESTRUTURAL UBS INCONFIDENCIA .DWG

ESC. INDICADAS
DATA: JULHO / 2020

FOLHA:
07/34