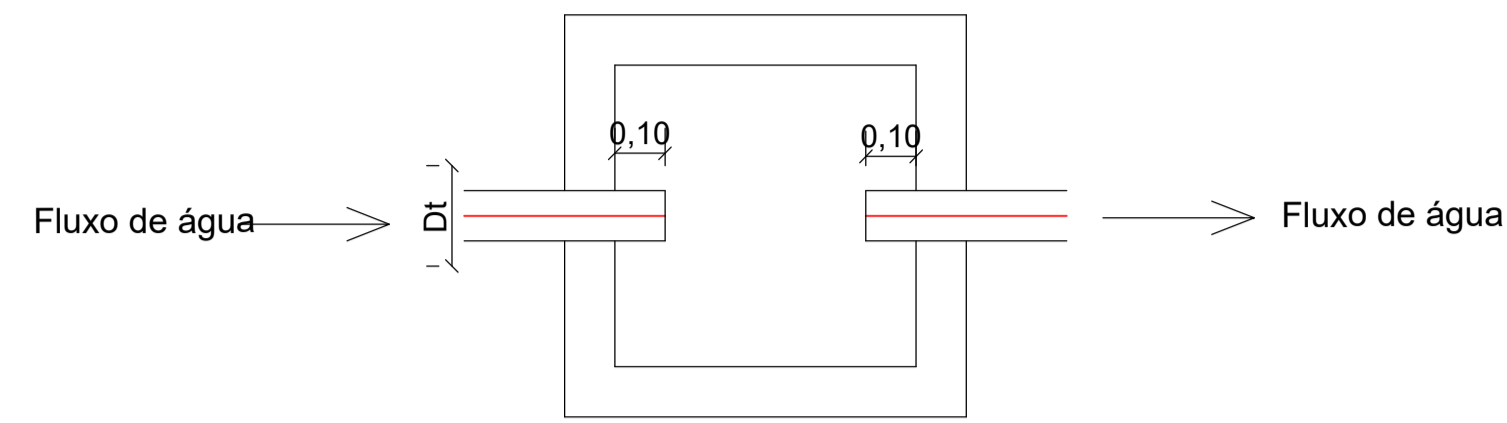
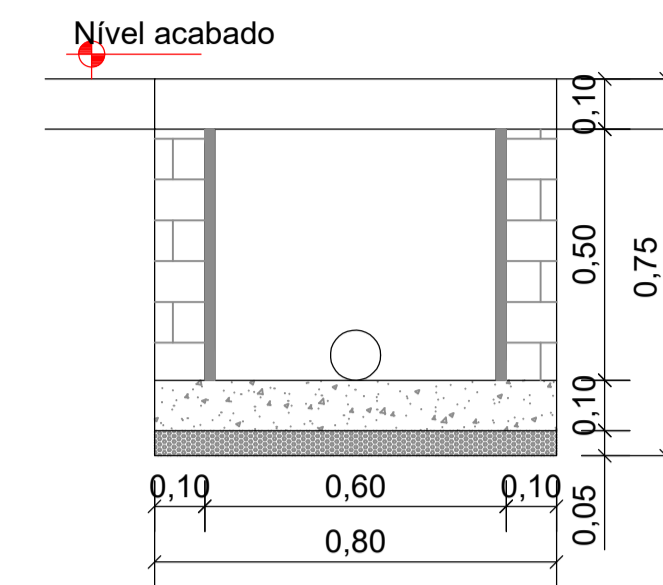


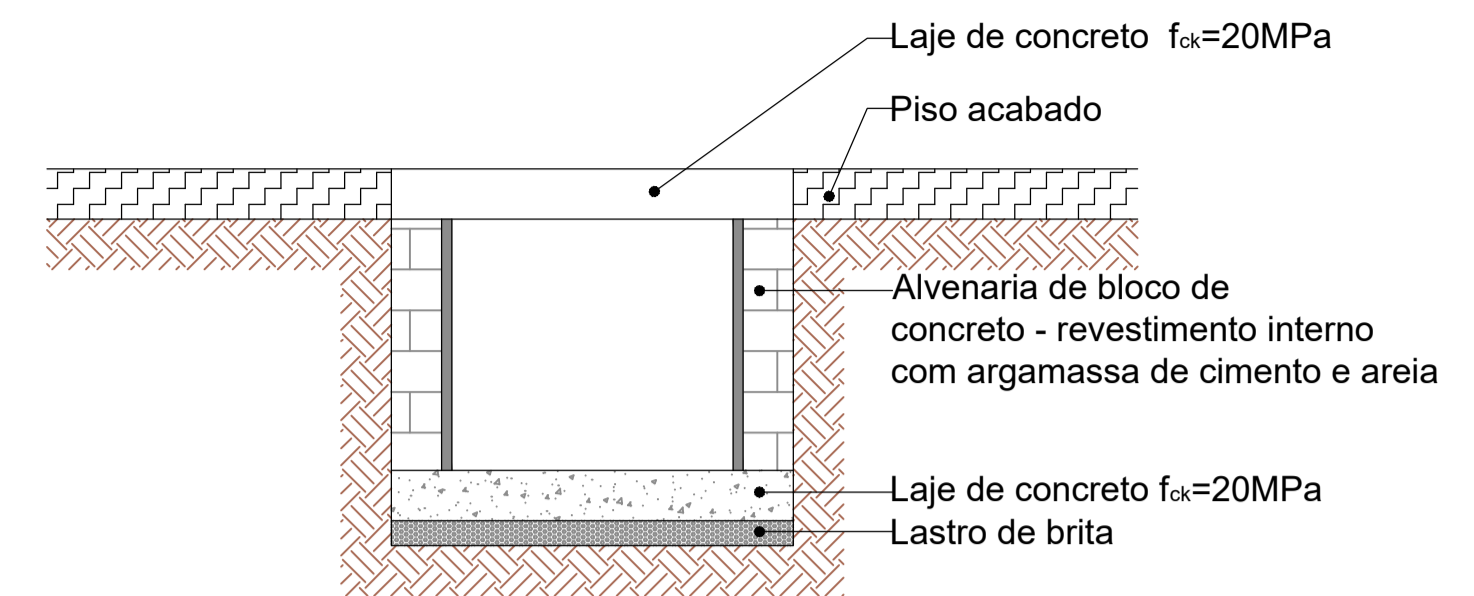
PLANTA BAIXA - CAIXA DE INSPEÇÃO  
CI 01, 02, 03 E 04  
COTAS  
esc 1:15



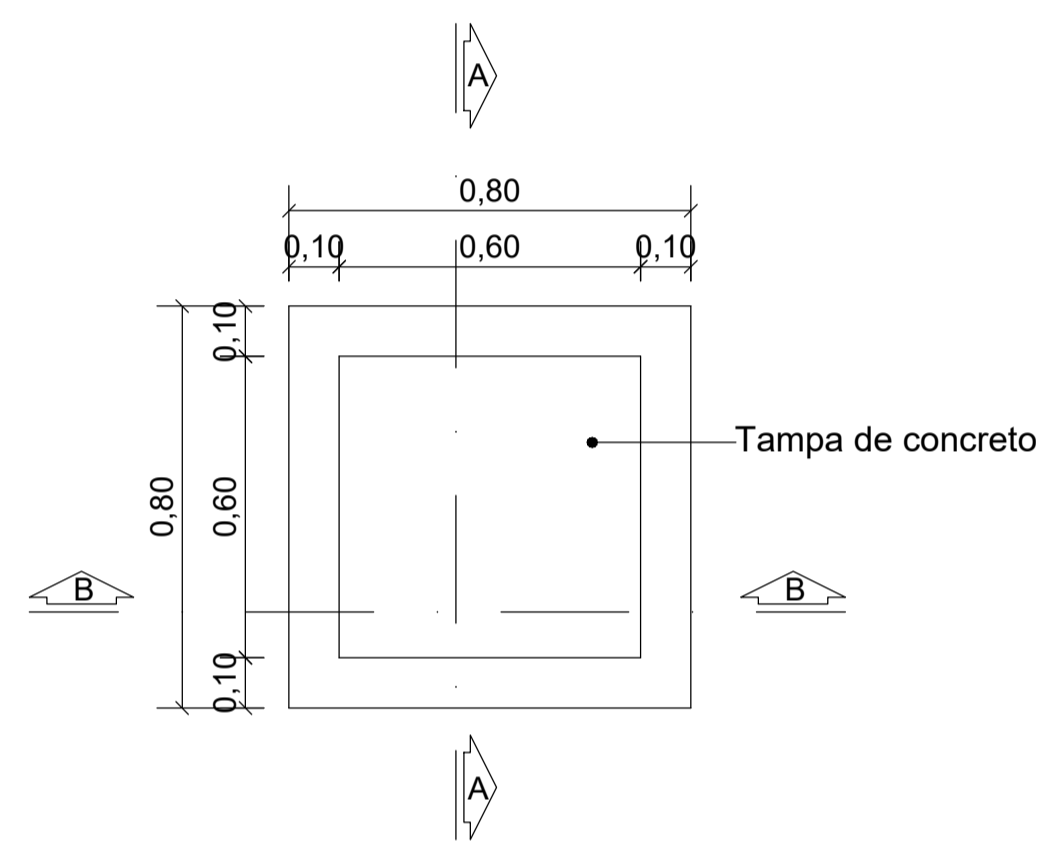
PLANTA BAIXA - CAIXA DE INSPEÇÃO  
CI 01, 02, 03 E 04  
VISTA INTERNA  
esc 1:15



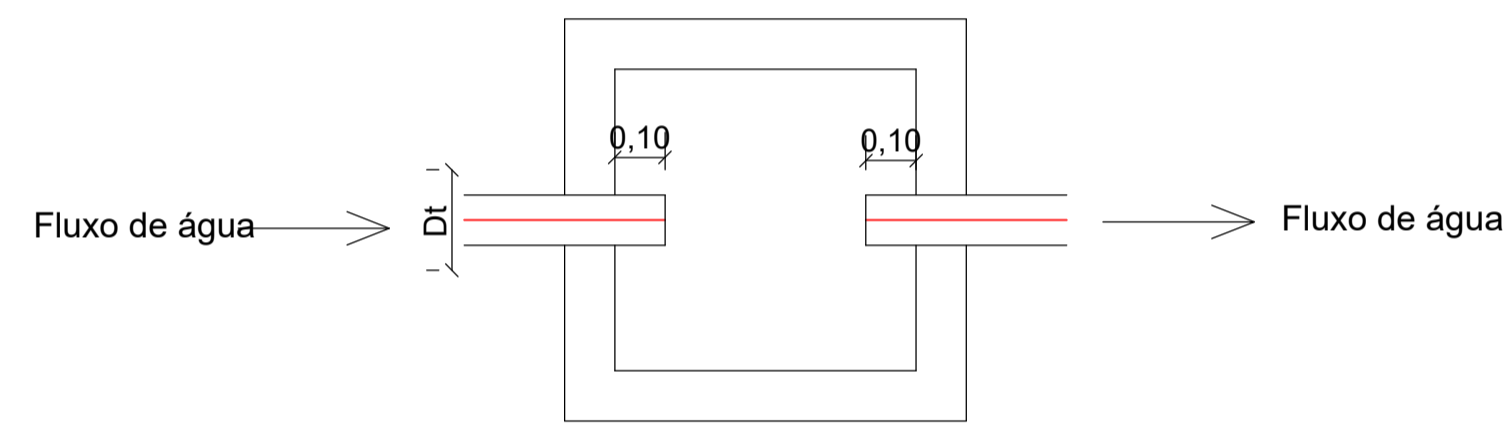
CORTE AA - CAIXA DE INSPEÇÃO  
CI 01, 02, 03 E 04  
VISTA INTERNA  
esc 1:15



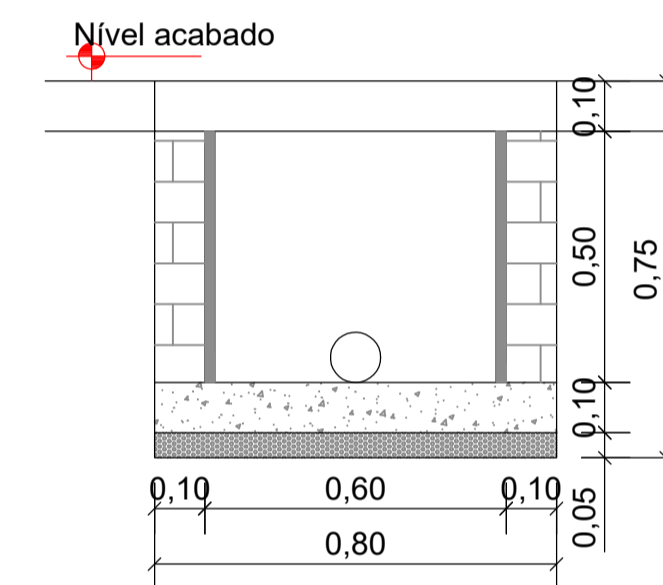
CORTE BB - CAIXA DE INSPEÇÃO  
CI 01, 02, 03 E 04  
VISTA INTERNA  
esc 1:15



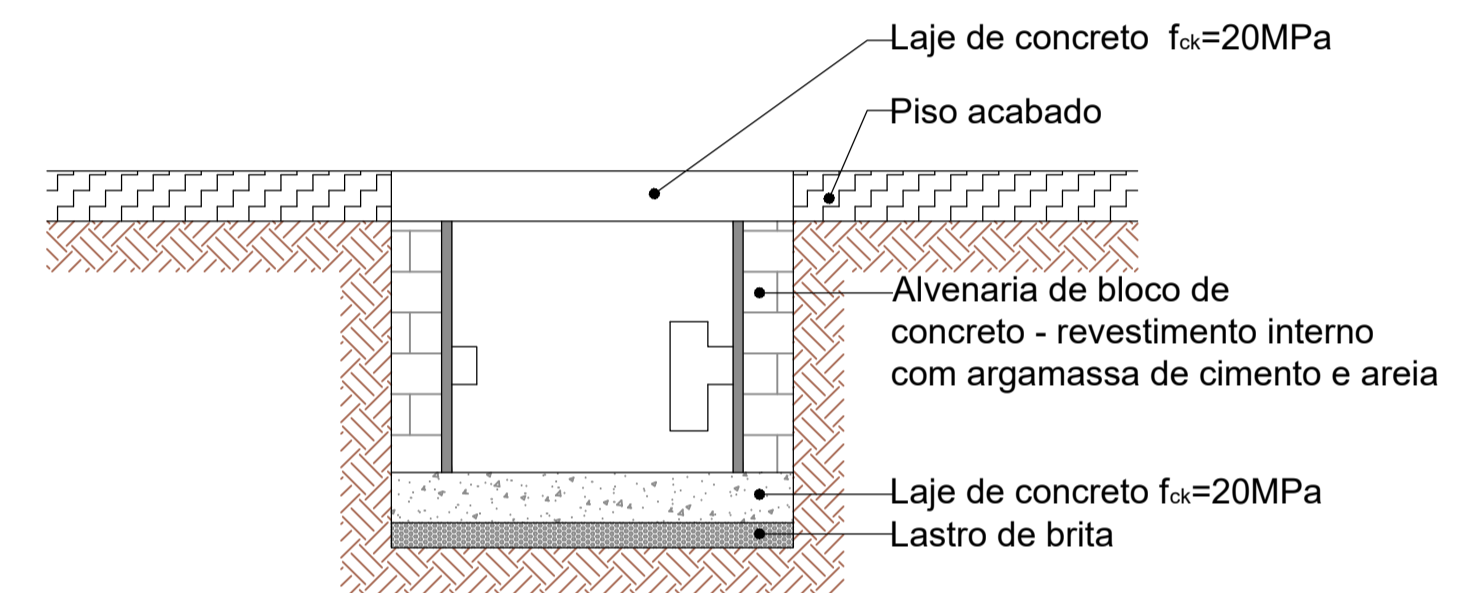
PLANTA BAIXA - CAIXA DE GORDURA  
CG 01  
COTAS  
esc 1:15



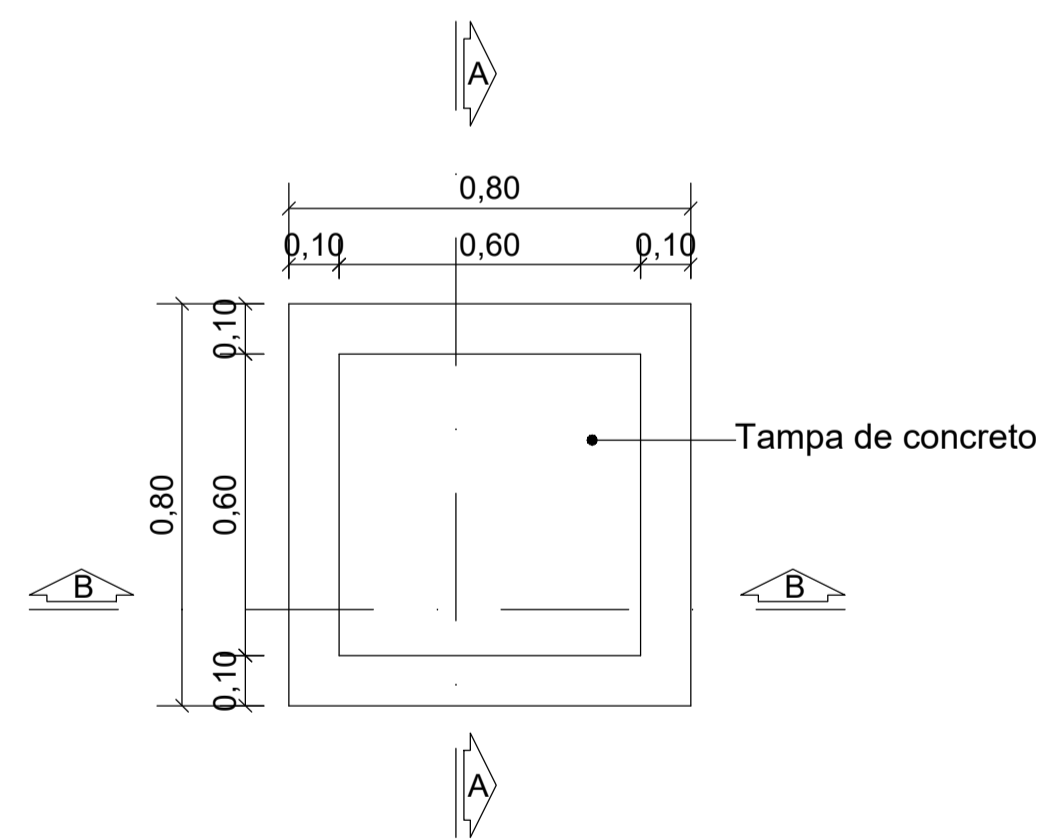
PLANTA BAIXA - CAIXA DE GORDURA  
CG 01  
VISTA INTERNA  
esc 1:15



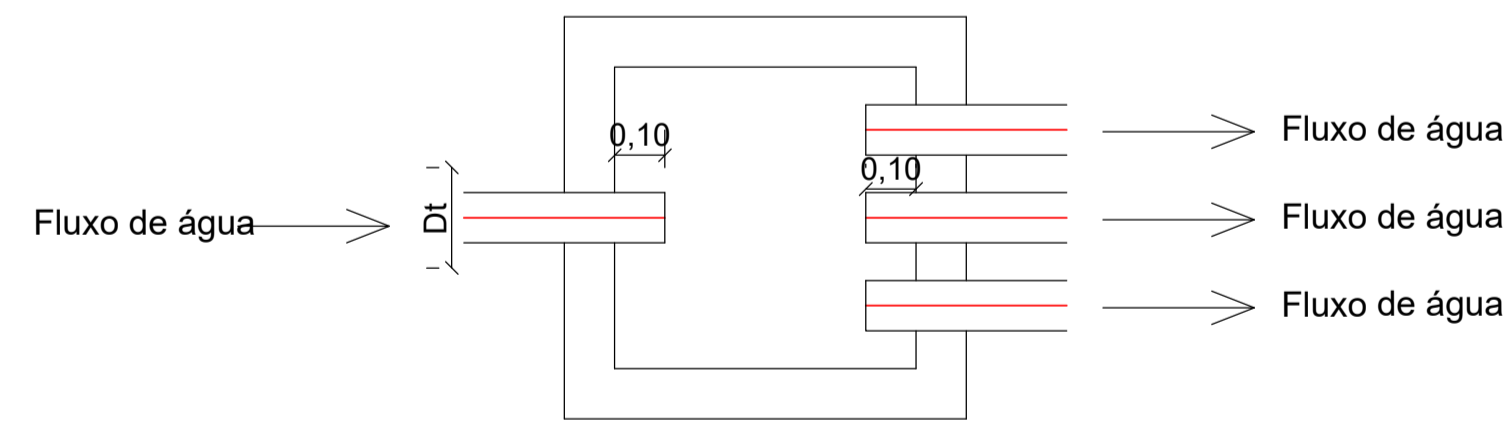
CORTE AA - CAIXA DE GORDURA  
CG 01  
COTAS  
esc 1:15



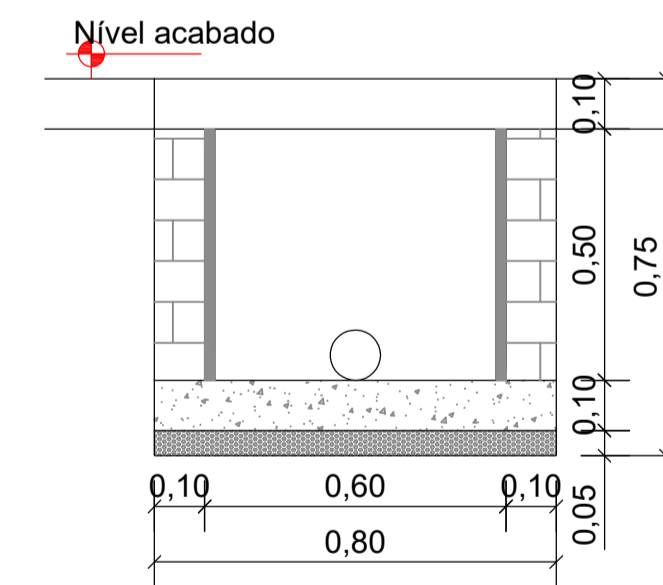
CORTE BB - CAIXA DE GORDURA  
CG 01  
VISTA INTERNA  
esc 1:15



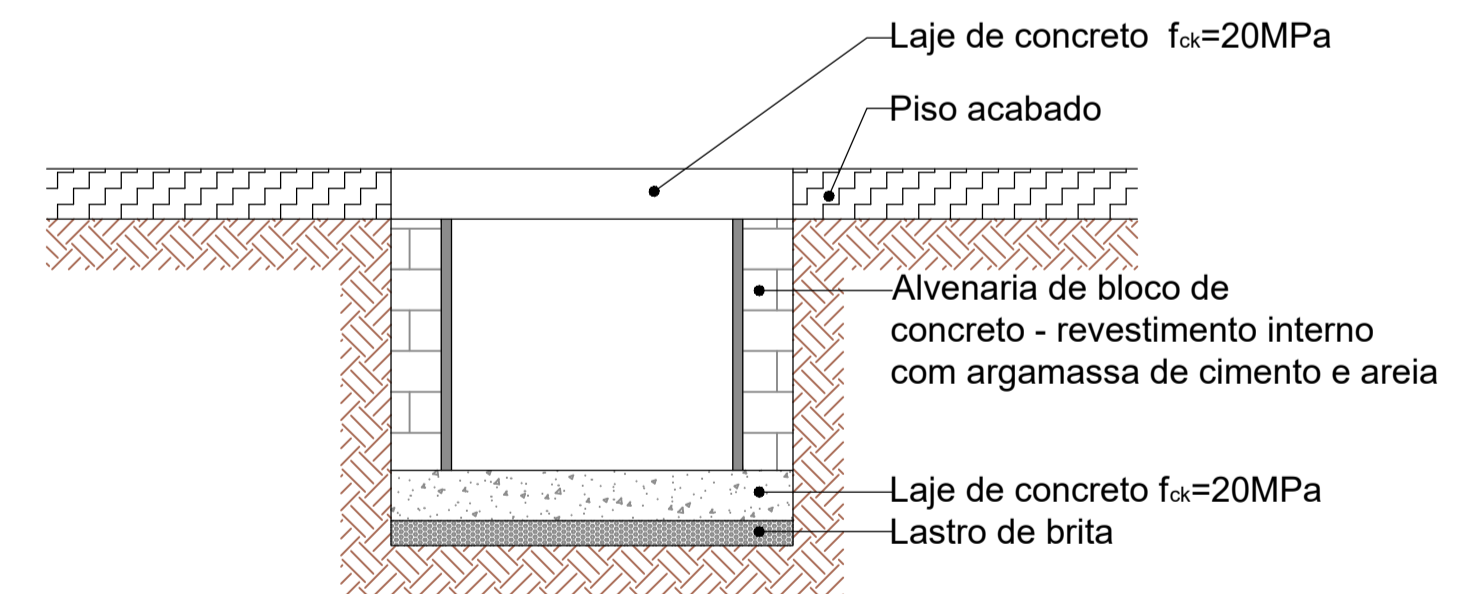
PLANTA BAIXA - CAIXA DE AREIA  
CAP 01 E 02  
COTAS  
esc 1:15



PLANTA BAIXA - CAIXA DE AREIA  
CAP 01 E 02  
VISTA INTERNA  
esc 1:15



CORTE AA - CAIXA DE AREIA  
CAP 01 E 02  
COTAS  
esc 1:15



CORTE BB - CAIXA DE AREIA  
CAP 01 E 02  
VISTA INTERNA  
esc 1:15

	<b>PREFEITURA MUNICIPAL DE MURIAÉ</b> <b>SECRETARIA DE OBRAS PÚBLICAS</b>	
	<b>REFORMA E AMPLIAÇÃO DE UNIDADE BÁSICA SAÚDE</b> <b>BAIRRO INCONFIDÊNCIA</b> PROJETO DE REFORMA E AMPLIAÇÃO - PROJETO DE INSTALAÇÕES HIDROSSANITÁRIA - DETALHES DAS CAIXAS DE ALVENARIA	
PREFEITURA DE MURIAÉ / CNPJ: 17.947.581/0001-76  Prefeito Ioannis Konstantinos Grammatikopoulos	DESCRIÇÃO: PROJETO HIDROSSANITÁRIO DE REFORMA E AMPLIAÇÃO DE UMA UNIDADE BÁSICA DE SAÚDE (UBS) NO BAIRRO INCONFIDÊNCIA, MURIAÉ. ÁREA TOTAL: 692,18 m² LOCAL: RUA CLAUDIO MARQUEL DA COSTA, ESQUINA COM RUA ALVARENGA PEIXOTO - B. INCONFIDÊNCIA - MURIAÉ/MG	
Secretário Carlos Magno de Oliveira	ARQUIVO: UBS INCONFIDÊNCIA HIDROSSANITARIO.DWG	
R. T. PROJETO:  Mateus Ribeiro Rabelo Arquiteto e Urbanista / CAU 251320-0	ESC: INDICADAS  DATA: JULHO / 2020	FOLHA:  <b>10/10</b>