



ESTADO DE MINAS GERAIS  
PREFEITURA DE MURIAÉ  
Secretaria de Municipal de Obras Públicas  
CNPJ: 17.947.581/0001-76

**REFORMA E AMPLIAÇÃO  
UNIDADE BÁSICA DE  
SAÚDE (UBS)  
INCONFIDÊNCIA  
INCONFIDÊNCIA. MURIAÉ - MG**

04 DE AGOSTO DE 2020



## MEMORIAL DESCRITIVO

### REFORMA E AMPLIAÇÃO UNIDADE BÁSICA DE SAÚDE (UBS) INCONFIDÊNCIA - MURIAÉ - MG

#### 1. OBJETIVO

O presente memorial descritivo é parte integrante do processo licitatório e visa esclarecer de uma forma geral as principais características referentes à obra em questão: REFORMA E AMPLIAÇÃO UNIDADE BÁSICA DE SAÚDE (UBS) INCONFIDÊNCIA, no bairro Inconfidência, em Muriaé – MG, **EM DUAS ETAPAS**.

O projeto proposto prevê a ampliação e reforma da UBS para o atendimento da demanda por estes serviços no bairro Inconfidência e adjacências.

#### 2. DESCRIÇÃO DO OBJETO

O objeto deste memorial trata da Reforma e ampliação da UBS Inconfidência, com dois pavimentos localizados no bairro Inconfidência, com área total de 692,18m<sup>2</sup>, implantada em um terreno de 505,70m<sup>2</sup>.

#### 3. DESCRIÇÃO GERAL

Devem ser obedecidas as recomendações e exigências das legislações municipais, das Companhias Concessionárias de Serviços Públicos de água, Esgoto, Energia elétrica e Telefones, em tudo aquilo que diz respeito aos serviços especificados.

Na hipótese de qualquer divergência entre as medidas verificadas nos desenhos e as cotas indicadas, prevalecerão as últimas. Se quaisquer modificações introduzidas no Projeto, Especificações ou Detalhes, inclusive as oriundas de omissões ou dúvidas surgidas no decorrer das obras, somente serão admitidas com a prévia autorização por escrito da Secretaria Municipal de Obras Públicas.

Todo e qualquer material, bem como toda a mão de obra exigida para execução dos serviços especificados, obrigatoriamente seguirão os especificados na Planilha Orçamentária.

A seguir será apresentada uma breve descrição geral dos serviços a serem executados na obra.

#### 4. DETALHAMENTO DA PRIMEIRA ETAPA

##### 4.1. SERVIÇOS PRELIMINARES

Deverá ser feito serviços de demolição, remoção de entulhos, colocação de placa de obra, instalação de entrada provisória de energia e locação de banheiro químico, itens discriminados em planilha orçamentária.

##### 4.2. DEMOLIÇÃO

Serão removidas todas as portas e janelas existentes. As paredes a serem demolidas estão indicadas em projetos. Também será demolida a calçada em volta da antiga UBS para execução de uma nova. Todos esses serviços estão indicados em planilha orçamentária e projeto arquitetônico.



#### **4.3. MOVIMENTO DE TERRA**

Os serviços estão indicados em planilha orçamentária.

#### **4.4. FUNDAÇÃO**

Os serviços estão indicados em planilha orçamentária e projeto estrutural.

#### **4.5. ESTRUTURA**

Os serviços estão indicados em planilha orçamentária e projeto estrutural.

#### **4.6. SISTEMA DE VEDAÇÃO VERTICAL INTERNO E EXTERNO (PAREDES)**

Execução de novas vedações em alvenaria de tijolos cerâmicos furados para atender a nova disposição dos ambientes, conforme projeto.

#### **4.7. REVESTIMENTO DE PAREDES**

Execução de chapiscos e emboço nas novas vedações, execução de revestimento cerâmico aplicado em paredes, conforme planilha e projeto arquitetônico.

#### **4.8. REVESTIMENTO DE PISOS**

Execução de contrapiso, revestimento cerâmico, rodapé cerâmico h=0,10m;

Execução de piso cimentado com acabamento rústico na rampa externa e na área de agentes de endemias;

Execução de piso placa de borracha na rampa interna;

Instalação de piso podotátil de concreto nos passeios externos;

Instalação de piso podotátil de borracha na parte interna da edificação;

Execução de passeio público em concreto armado junto com traffic calm em piso intertravado de concreto para acesso de ambulância;

Execução de soleiras em granito cinza andorinha.

Todos os itens acima deverão ser executados conforme projeto arquitetônico e planilha orçamentária.

#### **4.9. IMPERMEABILIZAÇÃO**

Os serviços estão indicados em planilha orçamentária.

#### **4.10. INSTALAÇÕES HIDROSANITÁRIAS**

Os serviços estão indicados em planilha orçamentária e projeto hidrosanitário.



#### 4.11. INSTALAÇÕES ELÉTRICAS

Os serviços estão indicados em planilha orçamentária e projeto elétrico.

### 5. DETALHAMENTO DA SEGUNDA ETAPA

#### 5.1. COBERTURA

Os serviços estão indicados em planilha orçamentária e projeto arquitetônico.

#### 5.2. FORRO

Instalação de placas de gesso e acabamento para forro conforme planilha orçamentária e projeto arquitetônico.

#### 5.3. PREVENÇÃO E COMBATE A INCÊNDIO

Os serviços estão indicados em planilha orçamentária e projeto de incêndio.

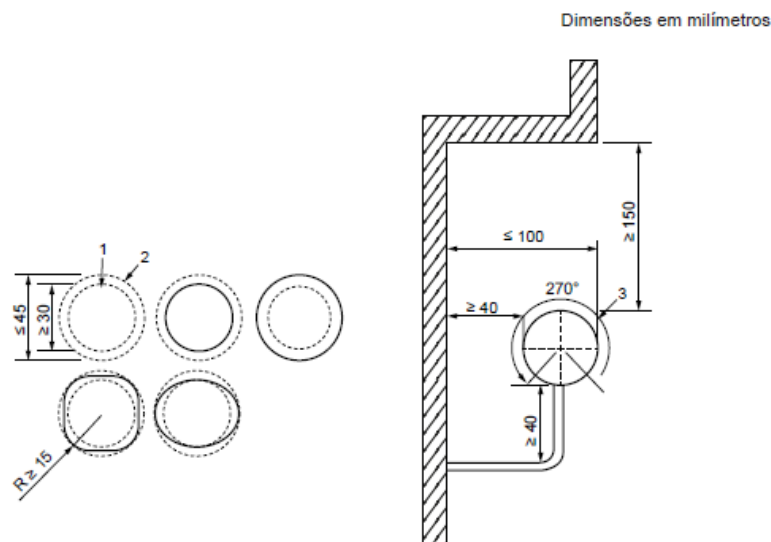
#### 5.4. ESQUADRIA

Fornecimento e instalação de todas as portas e janelas;

Fornecimento e instalação de corrimão e guarda corpo;

Todos os itens acima deverão ser executados conforme projeto arquitetônico e planilha orçamentária.

Detalhamento do guarda corpo e corrimão de acordo com a NBR 9050:



#### Legenda

- 1 medida da menor seção do corrimão
- 2 medida da maior seção do corrimão
- 3 arco da seção do corrimão

Figura 19 – Empunhadura e seção do corrimão



Dimensões em metros

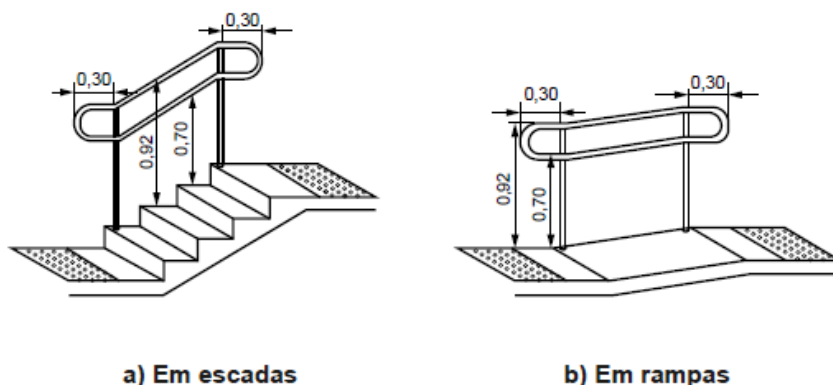


Figura 76 – Corrimãos em escada e rampa

## 5.5. PINTURA

Aplicação e lixamento de massa e pintura látex em tetos e paredes;  
Aplicação de fundo selador e pintura esmalte para madeira nas portas instaladas;  
Aplicação de pintura acrílica para piso cimentado na escada interna;  
Todos os itens acima deverão ser executados conforme projeto arquitetônico e planilha orçamentária.

## 5.6. SERVIÇOS COMPLEMENTARES

Instalação de bancadas, rodabancas e divisórias em granito cinza andorinha;  
Furação e colagem de bojo;  
Plantio de grama esmeralda em placas, inclusive terra vegetal;  
Todos os itens acima deverão ser executados conforme projeto arquitetônico e planilha orçamentária.

## 5.7. SERVIÇOS FINAIS

Limpeza final para entrega da obra;

## 6. RECOMENDAÇÕES E NORMAS ADOTADAS

Os serviços e obras deverão ser executados em rigorosa observância com o projeto e componentes e específicos.

Em caso de divergência entre estas especificações e o Projeto Gráfico, deverá se consultar o Responsável Técnico.

Nenhuma modificação poderá ser feita no Projeto ou durante a execução deste, sem o consentimento escrito e assinado do Responsável Técnico.

A execução de todos os serviços que compõem a obra objeto deverá obedecer as Normas da ABNT em vigor, inclusive às das concessionárias locais.

Ficará a critério da fiscalização, impugnar qualquer serviço que não satisfaça ao estabelecido neste.



## MEMORIAL DESCRITIVO DO PROJETO ARQUITETÔNICO

O projeto propõe a reforma e a ampliação da Unidade básica de saúde juntamente com a construção do passeio público.

### 1. CALÇADA

O passeio público será construído em concreto armado junto com traffic calm em piso intertravado de concreto para acesso de ambulância.

### 2. FACHADA

A fachada possui uma pintura texturizada sobre massa acrílica na cor Cinza e Azul, descrita em projeto.

### 3. GRAMA

Instalação de grama esmeralda na área externa com área total de 82,34m<sup>2</sup>, conforme indicado em projeto arquitetônico e planilha orçamentária.

### 4. RECEPÇÃO E SALA DE ESPERA (TÉRREO)

Sendo a entrada principal da Unidade, tendo como acesso uma porta de vidro medindo 4,10x2,50m. Lateralmente, dá acesso aos Sanitários de uso público Masculino e Feminino e ainda à frente, dá acesso a uma área de Circulação interna. Piso cerâmico esmaltado na medida de 40x40cm, na cor branco e rodapé cerâmico de 10cm de altura. As paredes possuem pintura látex acrílica semi-brilho sobre massa acrílica na cor branco Gelo. O teto possui placas de gesso com pintura látex acrílica semi-brilho sobre massa acrílica na cor branco neve. Possui uma área construída de 67,79m<sup>2</sup>.

### 5. BANHEIROS PNE MASCULINO E FEMININO (TÉRREO E 2º PAV.)

Tendo como acesso na entrada, uma porta de madeira na medida de 0,90x2,10m, com pintura esmalte brilhante para madeira na cor branca, sobre fundo nivelador branco, uma báscula de vidro na medida de 0,80x0,55m. Piso cerâmico esmaltado na medida de 40x40cm, na cor branco e rodapé cerâmico de 10cm de altura. As paredes possuem revestimento cerâmico na medida de 0,20x0,20cm na cor branco; O teto possui forro de gesso com pintura látex acrílica semi-brilho sobre massa acrílica na cor branco neve. Possui uma área construída de 3,40m<sup>2</sup>.

### 6. LIXO

Tendo como acesso externo, uma porta de madeira na medida de 1,00x2,10m, com pintura esmalte brilhante para madeira na cor branca, sobre fundo nivelador branco; Piso cerâmico esmaltado na medida de 40x40cm, na cor branco. As paredes possuem revestimento cerâmico na medida de 0,20x0,20cm na cor branco e uma torneira de parede com altura de 1,00m. O teto possui forro de



gesso com pintura látex acrílica semi-brilho sobre massa acrílica na cor branco neve. Possui uma área construída de 3,96m<sup>2</sup>.

## **7. CIRCULAÇÃO**

Piso cerâmico esmaltado na medida de 40x40cm, na cor branco e rodapé cerâmico de 10cm de altura. As paredes possuem uma pintura látex acrílica semi-brilho sobre massa acrílica na cor branco Gelo. O teto possui placas de gesso com pintura látex acrílica semi-brilho sobre massa acrílica na cor branco neve. Possui uma área construída de 18,22m<sup>2</sup>.

## **8. SALA DE VACINA**

Tendo como acesso duas portas de madeira na medida de 0,90x2,10m com pintura esmalte brilhante para madeira na cor branca, sobre fundo nivelador branco; uma janela de vidro na medida de 1,90x1,20m. Piso cerâmico esmaltado na medida de 40x40cm, na cor branco e rodapé cerâmico de 10cm de altura. As paredes possuem uma pintura látex acrílica semi-brilho sobre massa acrílica na cor branco Gelo. O teto possui placas de gesso com pintura látex acrílica semi-brilho sobre massa acrílica na cor branco neve. Em uma das paredes possui uma bancada molhada completa em granito cinza andorinha de 1,20x0,55m, com acabamento de 1,20x0,40 em revestimento cerâmico na medida de 0,20x0,20cm na cor branca acima do rodabanca conforme detalhamento no projeto arquitetônico. Possui uma área construída de 11,12m<sup>2</sup>.

## **9. SALA DE TRIAGEM**

Tendo como acesso uma porta de madeira na medida de 0,90x2,10m com pintura esmalte brilhante para madeira na cor branca, sobre fundo nivelador branco, uma janela de vidro na medida de 1,90x1,20m. Piso cerâmico esmaltado na medida de 40x40cm, na cor branco e rodapé cerâmico de 10cm de altura. As paredes possuem uma pintura látex acrílica semi-brilho sobre massa acrílica na cor branco Gelo. O teto possui placas de gesso com pintura látex acrílica semi-brilho sobre massa acrílica na cor branco neve. Em uma das paredes possui uma bancada molhada completa em granito cinza andorinha de 1,50x0,55m com acabamento de 1,50x0,40 em revestimento cerâmico na medida de 0,20x0,20cm na cor branca acima do rodabanca conforme detalhamento no projeto arquitetônico. Possui uma área construída de 10,12m<sup>2</sup>.

## **10. SALA DE COLETA**

Tendo como acesso uma porta de madeira na medida de 0,90x2,10m com pintura esmalte brilhante para madeira na cor branca, sobre fundo nivelador branco, uma janela de vidro na medida de 1,90x1,20m. Piso cerâmico esmaltado na medida de 40x40cm, na cor branco e rodapé cerâmico de 10cm de altura. As paredes possuem uma pintura látex acrílica semi-brilho sobre massa acrílica na cor branco Gelo. O teto possui placas de gesso com pintura látex acrílica semi-brilho sobre massa acrílica na cor branco neve. Em uma das paredes possui uma



bancada molhada completa em granito cinza andorinha de 1,50x0,55m com acabamento de 1,50x0,40 em revestimento cerâmico na medida de 0,20x0,20cm na cor branca acima do rodabanca conforme detalhamento no projeto arquitetônico. Possui uma área construída de 10,12m<sup>2</sup>.

## **11. SALA DE CURATIVOS**

Tendo como acesso uma porta de madeira na medida de 0,90x2,10m com pintura esmalte brilhante para madeira na cor branca, sobre fundo nivelador branco, uma janela de vidro na medida de 1,90x1,20m. Piso cerâmico esmaltado na medida de 40x40cm, na cor branco e rodapé cerâmico de 10cm de altura. As paredes possuem pintura látex acrílica semi-brilho sobre massa acrílica na cor branco Gelo. O teto possui placas de gesso com pintura látex acrílica semi-brilho sobre massa acrílica na cor branco neve. Em uma das paredes possui uma bancada molhada completa em granito cinza andorinha de 2,20x0,55m com acabamento de 2,20x0,40 em revestimento cerâmico na medida de 0,20x0,20cm na cor branca acima do rodabanca conforme detalhamento no projeto arquitetônico. Possui uma área construída de 10,12m<sup>2</sup>.

## **12. SALA DE CUIDADOS BÁSICOS**

Tendo como acesso uma porta de madeira na medida de 1,20x2,10m com pintura esmalte brilhante para madeira na cor branca, sobre fundo nivelador branco; duas janelas de vidro na medida de 1,50x1,20m. Piso cerâmico esmaltado na medida de 40x40cm, na cor branco e rodapé cerâmico de 10cm de altura. As paredes possuem pintura látex acrílica semi-brilho sobre massa acrílica na cor branco Gelo. O teto possui placas de gesso com pintura látex acrílica semi-brilho sobre massa acrílica na cor branco neve. Em uma das paredes possui uma bancada completa em granito cinza andorinha de 1,50x0,55m com acabamento de 1,50x0,40 em revestimento cerâmico na medida de 0,20x0,20cm na cor branca acima do rodabanca conforme detalhamento no projeto arquitetônico. Possui uma área construída de 16,10m<sup>2</sup>.

## **13. CONSULTÓRIO GINECOLÓGICO**

Tendo como acesso uma porta de madeira na medida de 0,90x2,10m com pintura esmalte brilhante para madeira na cor branca, sobre fundo nivelador branco e uma outra porta de 0,80x2,10m com pintura esmalte brilhante para madeira na cor branca, sobre fundo nivelador branco que dá acesso ao banheiro interno, uma janela de vidro na medida de 1,90x1,20m. Piso cerâmico esmaltado na medida de 40x40cm, na cor branco e rodapé cerâmico de 10cm de altura. As paredes possuem pintura látex acrílica semi-brilho sobre massa acrílica na cor branco Gelo. O teto possui placas de gesso com pintura látex acrílica semi-brilho sobre massa acrílica na cor branco neve. Possui uma área construída de 11,60m<sup>2</sup>.





#### **14. BANHEIRO ANEXO GINECOLOGIA**

Tendo como acesso uma porta de madeira na medida de 0,80x2,10m, com pintura esmalte brilhante para madeira na cor branca, sobre fundo nivelador branco. Piso cerâmico esmaltado na medida de 40x40cm, cor branco. As paredes possuem revestimento cerâmico na medida de 0,20x0,20cm na cor branco. O teto possui forro de gesso com pintura látex acrílica semi-brilho sobre massa acrílica na cor branco neve. Possui uma área construída de 1,80m<sup>2</sup>.

#### **15. ARS PROVISÓRIO (TÉRREO)**

Tendo como acesso uma porta de madeira na medida de 1,00x2,10m, com pintura esmalte brilhante para madeira na cor branca, sobre fundo nivelador branco. Piso cerâmico esmaltado na medida de 40x40cm, cor branco. As paredes possuem revestimento cerâmico na medida de 0,20x0,20cm na cor branco e uma torneira de parede com altura de 1,00m. O teto possui forro de gesso com pintura látex acrílica semi-brilho sobre massa acrílica na cor branco neve. Possui uma área construída de 2,62m<sup>2</sup>.

#### **16. ROUPARIA**

Tendo como acesso uma porta de madeira na medida de 0,70x2,10m com pintura esmalte brilhante para madeira na cor branca, sobre fundo nivelador branco; Piso cerâmico esmaltado na medida de 40x40cm, na cor branco e rodapé cerâmico de 10cm de altura. As paredes possuem uma pintura látex acrílica semi-brilho sobre massa acrílica na cor branco. O teto possui placas de gesso com pintura látex acrílica semi-brilho sobre massa acrílica na cor branco neve.. Possui uma área construída de 4,55m<sup>2</sup>.

#### **17. SALA ATENDIMENTO MULTIFUNCIONAL**

Tendo como acesso uma porta de madeira na medida de 0,90x2,10m com pintura esmalte brilhante para madeira na cor branca, sobre fundo nivelador branco; uma janela de vidro na medida de 0,90x1,20m. Piso cerâmico esmaltado na medida de 40x40cm, na cor branco e rodapé cerâmico de 10cm de altura. As paredes possuem uma pintura látex acrílica semi-brilho sobre massa acrílica na cor branco. O teto possui placas de gesso com pintura látex acrílica semi-brilho sobre massa acrílica na cor branco neve. Em uma das paredes possui uma bancada completa molhada em granito cinza andorinha de 1,50x0,55m. Possui uma área construída de 9,07m<sup>2</sup>.

#### **18. EXPURGO**

Tendo como acesso uma porta de madeira na medida de 0,90x2,10m com pintura esmalte brilhante para madeira na cor branca, sobre fundo nivelador branco; uma janela de vidro na medida de 1,00x1,20m. Piso cerâmico esmaltado na medida de 40x40cm, cor branco. As paredes possuem revestimento cerâmico na medida de 0,20x0,20cm na cor branco; O teto possui placas de gesso com pintura látex acrílica semi-brilho sobre massa acrílica na cor branco neve. Em uma



das paredes possui uma bancada completa em granito cinza andorinha de 2,20x0,55m. Possui uma área construída de 5,87m<sup>2</sup>.

## 19. GUARDA DE MEDICAMENTOS

Tendo como acesso uma porta de madeira na medida de 0,70x2,10m com pintura esmalte brilhante para madeira na cor branca, sobre fundo nivelador branco; Piso cerâmico esmaltado na medida de 40x40cm, na cor branco e rodapé cerâmico de 10cm de altura. As paredes possuem pintura látex acrílica semi-brilho sobre massa acrílica na cor branco Gelo. O teto possui placas de gesso com pintura látex acrílica semi-brilho sobre massa acrílica na cor branco neve. Em uma das paredes possui uma janela com caixilho de 1,00x1,00m sendo uma parte fixa em vidro de 1,00x0,80m e um espaço para passar medicamentos de 1,00x0,20m. Possui uma área construída de 4,16m<sup>2</sup>.

## 20. ALMOXARIFADO

Tendo como acesso uma porta de madeira na medida de 0,80x2,10m com pintura esmalte brilhante para madeira na cor branca, sobre fundo nivelador branco; Piso cerâmico esmaltado na medida de 40x40cm, na cor branco e rodapé cerâmico de 10cm de altura. As paredes possuem uma pintura látex acrílica semi-brilho sobre massa acrílica na cor branco Gelo. O teto possui placas de gesso com pintura látex acrílica semi-brilho sobre massa acrílica na cor branco neve. Possui uma área construída de 4,61m<sup>2</sup>.

## 21. RECEPÇÃO

Tendo como acesso uma porta de madeira na medida de 0,80x2,10m com pintura esmalte brilhante para madeira na cor branca, sobre fundo nivelador branco e uma porta de vidro temperado de 0,90x2,10; Piso cerâmico esmaltado na medida de 40x40cm, na cor branco e rodapé cerâmico de 10cm de altura. As paredes possuem uma pintura látex acrílica semi-brilho sobre massa acrílica na cor branco Gelo; O teto possui placas de gesso com pintura látex acrílica semi-brilho sobre massa acrílica na cor branco neve. Em uma das paredes possui uma janela com caixilho de 1,00x1,00m sendo uma parte fixa em vidro de 1,00x0,80m e um espaço para passar documentos de 1,00x0,20m. Possui uma área construída de 9,10m<sup>2</sup>.

## 22. DML (TÉRREO)

Tendo como acesso uma porta de madeira na medida de 1,00x2,10m; com pintura esmalte brilhante para madeira na cor branca, sobre fundo nivelador branco; Piso cerâmico esmaltado na medida de 40x40cm, cor branco. As paredes possuem revestimento cerâmico na medida de 0,20x0,20cm na cor branco e um tanque em louça na cor branco; O teto possui forro de gesso com pintura látex acrílica semi-brilho sobre massa acrílica na cor branco neve. Possui uma área construída de 2,00m<sup>2</sup>.



### **23. ESCADA**

Escada de acesso ao pavimento superior com acabamento em tinta de piso e rodapé cerâmico de 0,10m de altura. Paredes com pintura látex acrílica semi-brilho sobre massa acrílica na cor branco Gelo; Corrimão em aço inox, duplo, conforme NBR 9050. O teto possui placas de gesso com pintura látex acrílica semi-brilho sobre massa acrílica na cor branco neve.

### **24. RAMPA INTERNA**

Rampa de acesso ao pavimento superior com acabamento em piso de borracha pastilhado na cor preto e rodapé cerâmico de 0,10m de altura. Paredes com pintura látex acrílica semi-brilho sobre massa acrílica na cor branco Gelo; Corrimão em aço inox, duplo, conforme NBR 9050 O teto possui placas de gesso com pintura látex acrílica semi-brilho sobre massa acrílica na cor branco neve.

### **25. SALA DE ESPERA E CIRCULAÇÃO (2º PAV.)**

Piso cerâmico esmaltado na medida de 40x40cm, na cor branco e rodapé cerâmico de 10cm de altura. As paredes possuem pintura látex acrílica semi-brilho sobre massa acrílica na cor branco Gelo; O teto possui placas de gesso com pintura látex acrílica semi-brilho sobre massa acrílica na cor branco neve. Possui uma área construída de 67,79m<sup>2</sup>.

### **26. DML (2º PAV.)**

Tendo como acesso uma porta de madeira na medida de 1,00x2,10m; com pintura esmalte brilhante para madeira na cor branca, sobre fundo nivelador branco; Piso cerâmico esmaltado na medida de 40x40cm, cor branco. As paredes possuem revestimento cerâmico na medida de 0,20x0,20cm na cor branco e um tanque em louça na cor branco; O teto possui forro de gesso com pintura látex acrílica semi-brilho sobre massa acrílica na cor branco neve. Possui uma área construída de 2,70m<sup>2</sup>.

### **27. SALA DE AGENTES**

Tendo como acesso uma porta de madeira na medida de 0,90x2,10m com pintura esmalte brilhante para madeira na cor branca, sobre fundo nivelador branco; duas janelas de vidro na medida de 1,60x1,20m. Piso cerâmico esmaltado na medida de 40x40cm, na cor branco e rodapé cerâmico de 10cm de altura. Paredes com pintura látex acrílica semi-brilho sobre massa acrílica na cor branco Gelo; O teto possui placas de gesso com pintura látex acrílica semi-brilho sobre massa acrílica na cor branco neve. Possui uma área construída de 11,12m<sup>2</sup>.

### **28. ESCOVÁRIO**

Tendo como acesso uma porta de madeira na medida de 0,90x2,10m; com pintura esmalte brilhante para madeira na cor branca, sobre fundo nivelador branco; Uma janela de vidro na medida de 1,90x1,20m; O Piso é cerâmico



esmaltado na medida de 40x40cm, cor branco. As paredes possuem revestimento cerâmico na medida de 0,20x0,20cm na cor branco; Em uma das paredes possui uma bancada molhada completa em granito cinza andorinha de 4,60x0,55m com 5 cubas em louça branca de embutir. O teto possui forro de gesso com pintura látex acrílica semi-brilho sobre massa acrílica na cor branco neve. Possui uma área construída de 10,12m<sup>2</sup>.

### **29. SALA DE ATENDIMENTO MULTIFAMILIAR**

Tendo como acesso uma porta de madeira na medida de 0,90x2,10m com pintura esmalte brilhante para madeira na cor branca, sobre fundo nivelador branco, uma janela de vidro na medida de 1,90x1,20m. Piso cerâmico esmaltado na medida de 40x40cm, cor branco com rodapé cerâmico 0,10m de altura. Paredes possuem com pintura látex acrílica semi-brilho sobre massa acrílica na cor branco Gelo; O teto possui placas de gesso com pintura látex acrílica semi-brilho sobre massa acrílica na cor branco neve. Em uma das paredes possui uma bancada molhada completa em granito cinza andorinha de 1,50x0,55m com acabamento de 1,50x0,40 em revestimento cerâmico na medida de 0,20x0,20cm na cor branco acima da rodabanca conforme detalhamento no projeto arquitetônico. Possui uma área construída de 10,12m<sup>2</sup>.

### **30. VESTIÁRIO FEMININO**

Tendo como acesso uma porta de madeira na medida de 0,90x2,10m; com pintura esmalte brilhante para madeira na cor branca, sobre fundo nivelador branco, uma janela de vidro na medida de 1,40x0,55m O Piso é cerâmico esmaltado na medida de 40x40cm, cor branco. As paredes possuem revestimento cerâmico na medida de 0,20x0,20cm na cor branco; Em uma das paredes possui uma bancada completa em granito cinza andorinha de 1,40x0,55m. O teto possui forro de gesso com pintura látex acrílica semi-brilho sobre massa acrílica na cor branco neve. Possui uma área construída de 7,21 m<sup>2</sup>.

### **31. VESTIÁRIO MASCULINO**

Tendo como acesso uma porta de madeira na medida de 0,90x2,10m; com pintura esmalte brilhante para madeira na cor branca, sobre fundo nivelador branco, uma janela de vidro na medida de 1,20x0,55m O Piso é cerâmico esmaltado na medida de 40x40cm, cor branco. As paredes possuem revestimento cerâmico na medida de 0,20x0,20cm na cor branco; Em uma das paredes possui uma bancada completa em granito cinza andorinha de 1,40x0,55m. O teto possui forro de gesso com pintura látex acrílica semi-brilho sobre massa acrílica na cor branco neve. Possui uma área construída de 7,21 m<sup>2</sup>.

### **32. SALA DE REUNIÃO**

Tendo como acesso uma porta de madeira na medida de 0,90x2,10m com pintura esmalte brilhante para madeira na cor branca, sobre fundo nivelador branco; duas janelas de vidro na medida de 1,90x1,20m e uma janela de



1,50x1,20m. Piso cerâmico esmaltado na medida de 40x40cm, na cor branco e rodapé cerâmico de 10cm de altura. As paredes possuem uma pintura látex acrílica semi-brilho sobre massa acrílica na cor branco Gelo; O teto possui placas de gesso com pintura látex acrílica semi-brilho sobre massa acrílica na cor branco neve. Possui uma área construída de 30,66m<sup>2</sup>.

### **33. LIXO PROVISÓRIO (2º pav.)**

Tendo como acesso uma porta de madeira na medida de 1,00x2,10m; com pintura esmalte brilhante para madeira na cor branca, sobre fundo nivelador branco; Piso cerâmico esmaltado na medida de 40x40cm, cor branco. As paredes possuem revestimento cerâmico na medida de 0,20x0,20cm na cor branco e uma torneira de parede com altura de 1,00 m; O teto possui forro de gesso com pintura látex acrílica semi-brilho sobre massa acrílica na cor branco neve. Possui uma área construída de 2,62m<sup>2</sup>.

### **34. COPA**

Tendo como acesso uma porta de madeira na medida de 0,80x2,10m; com pintura esmalte brilhante para madeira na cor branca, sobre fundo nivelador branco; Piso cerâmico esmaltado na medida de 40x40cm, cor branco. As paredes possuem revestimento cerâmico na medida de 0,20x0,20cm na cor branco; Em uma das paredes possui uma bancada completa em granito cinza andorinha de 1,30x0,55m. O teto possui forro de gesso com pintura látex acrílica semi-brilho sobre massa acrílica na cor branco neve. Possui uma área construída de 4,55m<sup>2</sup>.

### **35. SALA DE ESTERELIZAÇÃO**

Tendo como acesso uma porta de madeira na medida de 0,90x2,10m com pintura esmalte brilhante para madeira na cor branca, sobre fundo nivelador branco; uma janelas de vidro na medida de 0,90x1,20m e uma janela tipo guilhotina de 0,60x0,85 que dá acesso a sala de expurgo. Piso cerâmico esmaltado na medida de 40x40cm, cor branco e rodapé cerâmico de 0,10m de altura. As paredes possuem uma pintura látex acrílica semi-brilho sobre massa acrílica na cor branco Gelo e rodapé cerâmico de 10cm; Em uma das paredes possui uma bancada seca em granito cinza andorinha de 2,50x0,55m. O teto possui placas de gesso com pintura látex acrílica semi-brilho sobre massa acrílica na cor branco neve. Possui uma área construída de 9,07m<sup>2</sup>.

### **36. EXPURGO (2ºpav.)**

Tendo como acesso uma porta de madeira na medida de 0,90x2,10m com pintura esmalte brilhante para madeira na cor branca, sobre fundo nivelador branco; uma janela de vidro na medida de 1,00x1,20m e uma janela tipo guilhotina de 0,60x0,85 que dá acesso a sala de esterelização. O Piso é cerâmico esmaltado na medida de 40x40cm, cor branco. As paredes possuem revestimento cerâmico na medida de 0,20x0,20cm na cor branco; O teto possui placas de gesso com pintura látex acrílica semi-brilho sobre massa acrílica na cor branco neve. Em uma



das paredes possui uma bancada completa em granito cinza andorinha de 2,20x0,55m. Possui uma área construída de 5,87m<sup>2</sup>.

### **37. CONSULTÓRIO ODONTOLÓGICO**

Tendo como acesso uma porta de madeira na medida de 0,90x2,10m com pintura esmalte brilhante para madeira na cor branca, sobre fundo nivelador branco; uma janelas de vidro na medida de 0,90x1,20m. O Piso é cerâmico esmaltado na medida de 40x40cm, cor branco. As paredes possuem uma pintura látex acrílica semi-brilho sobre massa acrílica na cor branco Gelo e rodapé cerâmico de 10cm; Em uma das paredes possui uma bancada seca em granito cinza andorinha de 5,220x0,55m com acabamento em revestimento cerâmico na medida de 0,20x0,20cm na cor branco acima da rodabanca conforme detalhamento no projeto arquitetônico. O teto possui placas de gesso com pintura látex acrílica semi-brilho sobre massa acrílica na cor branco neve. Possui uma área construída de 21,82m<sup>2</sup>.

### **38. DML (2ºpav.)**

Tendo como acesso uma porta de madeira na medida de 1,00x2,10m; com pintura esmalte brilhante para madeira na cor branca, sobre fundo nivelador branco; Piso cerâmico esmaltado na medida de 40x40cm, cor branco. As paredes possuem revestimento cerâmico na medida de 0,20x0,20cm na cor branco e um tanque em louça na cor branco; O teto possui forro de gesso com pintura látex acrílica semi-brilho sobre massa acrílica na cor branco neve. Possui uma área construída de 2,70m<sup>2</sup>.

### **39. RAMPA EXTERNA**

Rampa de acesso à área de agentes de endemias com acabamento em piso cimentado com acabamento rústico; Guarda-corpo e corrimão em aço inox, duplo, conforme NBR 9050.

### **40. ÁREA AGENTE DE ENDEMIAS**

Acesso através da rampa externa. Piso cimentado com acabamento rústico e rodapé cerâmico de 0,10m de altura. Paredes com pintura texturizada sobre massa acrílica na cor Cinza; Guarda corpo com corrimão em aço inox, duplo, conforme NBR 9050.

### **41. SALA DE APOIO**

Tendo como acesso uma porta de madeira na medida de 1,00x2,10m; com pintura esmalte brilhante para madeira na cor branca, sobre fundo nivelador branco; Piso cerâmico esmaltado na medida de 40x40cm, na cor branco e rodapé cerâmico de 10cm de altura. Paredes com pintura látex acrílica semi-brilho sobre massa acrílica na cor branco Gelo; O teto possui placas de gesso com pintura látex acrílica semi-brilho sobre massa acrílica na cor branco neve. Possui uma área construída de 2,77m<sup>2</sup>.



## **7. EXECUÇÃO DA OBRA**

A CONTRATADA deverá QUIZENALMENTE, entregar à Secretaria Municipal de Obras Públicas o diário de obra da quinzena assinados pelo representante legal da empresa e pelo engenheiro responsável pela execução, informando também a evolução da obra de forma quantitativa e entregar fotografias diárias dos serviços executados.

---

Giselle Medeiros Mazorche  
Arquiteta e Urbanista – CAU A141131-4  
Secretaria Municipal de Obras Públicas