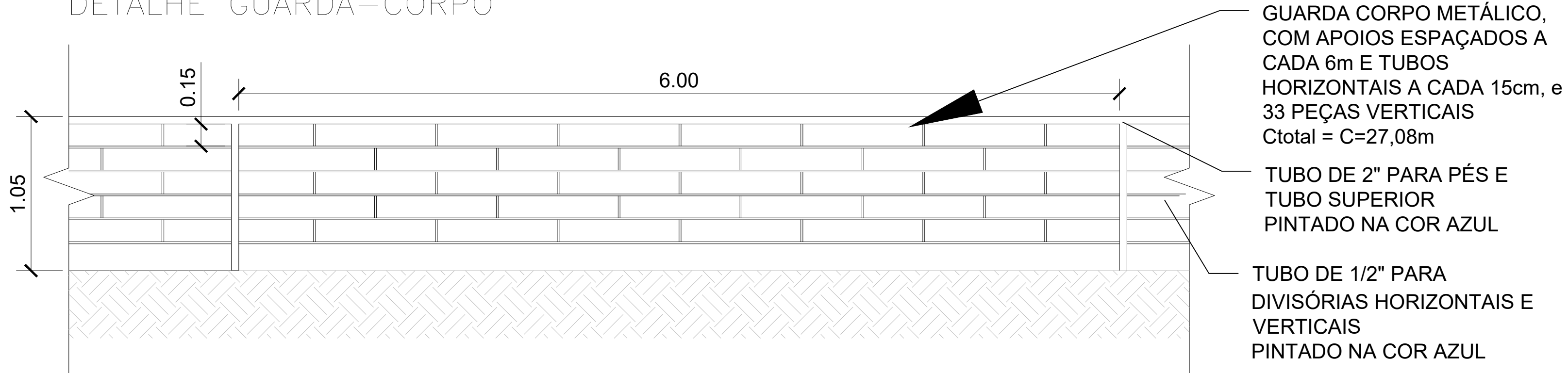


DETALHE GUARDA-CORPO

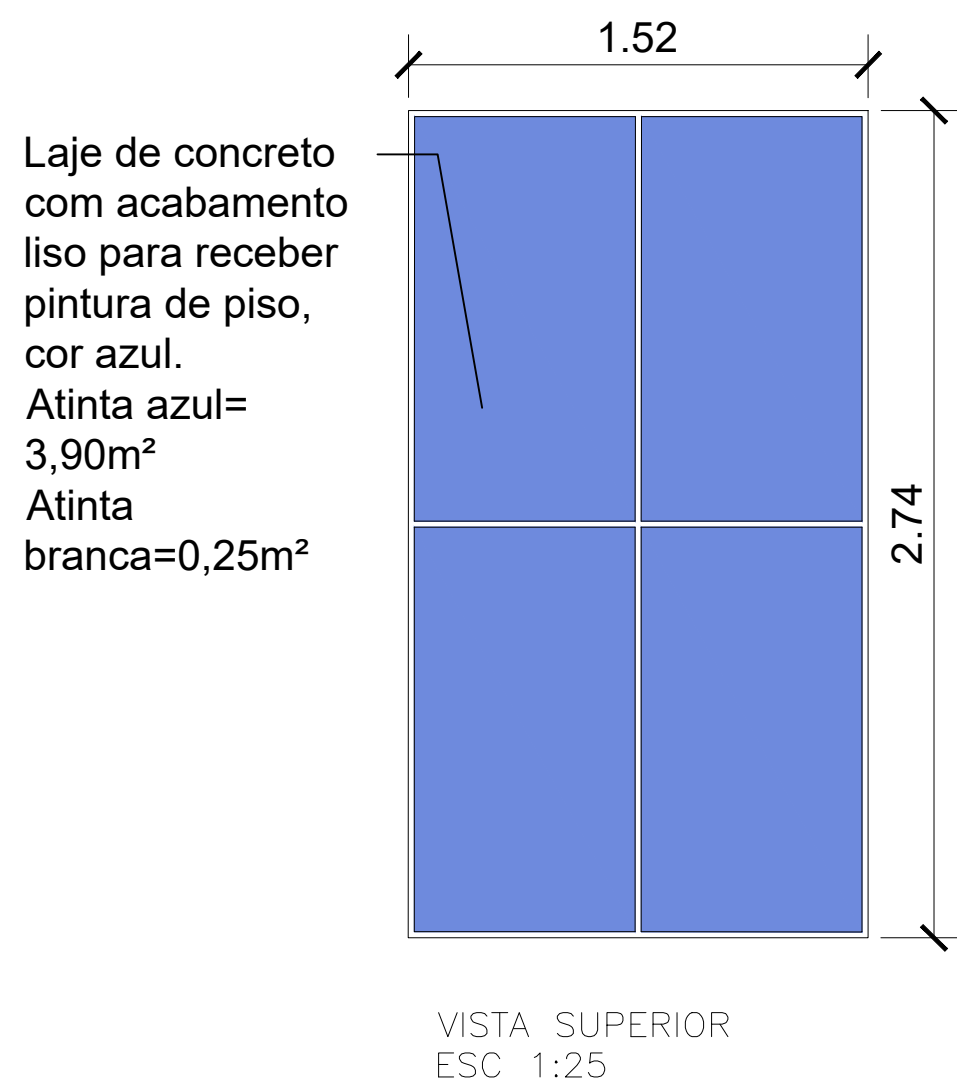


GUARDA CORPO METÁLICO,
COM APOIOS ESPAÇADOS A
CADA 6m E TUBOS
HORIZONTAIS A CADA 15cm, e
33 PEÇAS VERTICAIS
Ctotal = C=27,08m

TUBO DE 2" PARA PÉS E
TUBO SUPERIOR
PINTADO NA COR AZUL

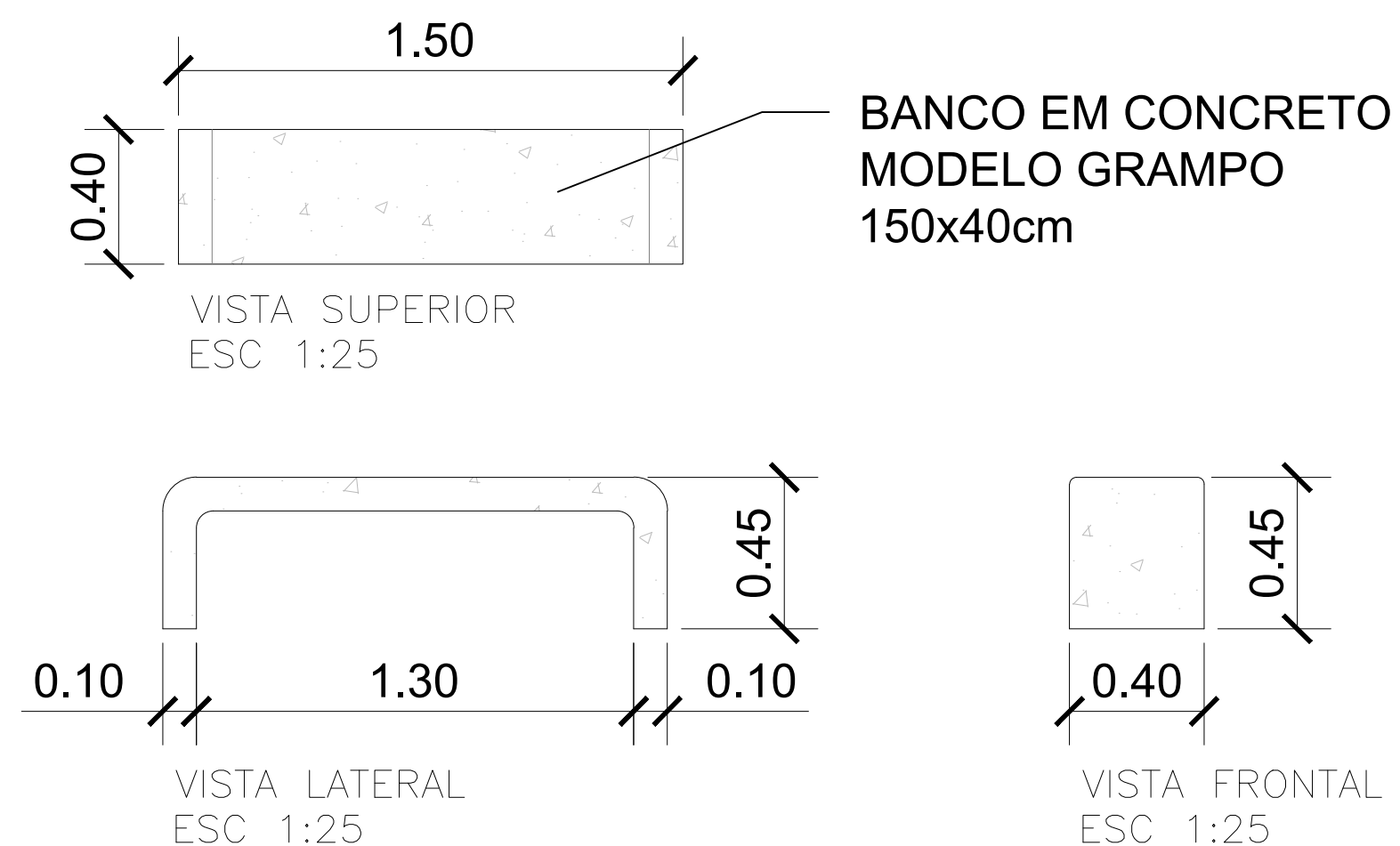
TUBO DE 1/2" PARA
DIVISÓRIAS HORIZONTAIS E
VERTICAIS
PINTADO NA COR AZUL

DETALHE MESA DE PING PONG

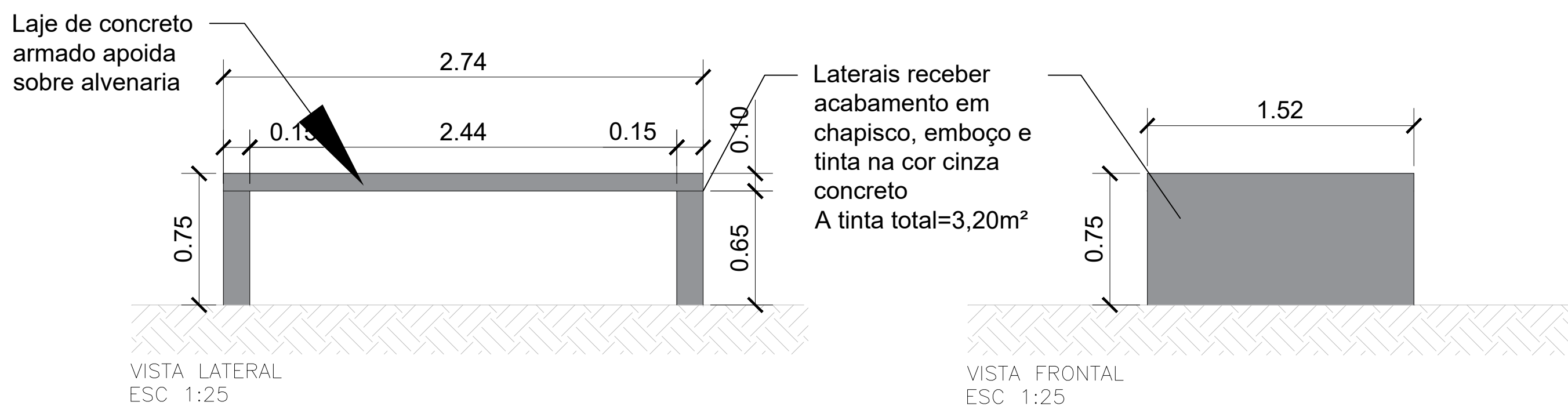



Laje de concreto
com acabamento
liso para receber
pintura de piso,
cor azul.
Atinta azul=
3,90m²
Atinta
branca=0,25m²

DETALHE BANCOS DE CONCRETO



BANCO EM CONCRETO
MODELO GRAMPO
150x40cm



	PREFEITURA MUNICIPAL DE MURIAÉ SECRETARIA DE URBANISMO E MEIO AMBIENTE	
	PRAÇA GERALDO AZIS DE ARAÚJO	
PREFEITURA DE MURIAÉ / CNPJ: 17.947.581/0001-76	DETALHES	
IOANNIS KONSTANTINOS GRAMMATIKOPOULOS PREFEITO	LOCAL: PRAÇA GERALDO AZIS DE ARAÚJO. RUA MAXIMINIANO FRAGA, JOÃO XXIII.	
SECRETARIA DE URBANISMO E MEIO AMBIENTE: JORGE FERES FILHO SECRETÁRIO	DESCRIÇÃO: PROJETO DE REVITALIZAÇÃO DA PRAÇA ÁREA DE PRAÇA: 3.359,75m ²	
R. T. PROJETO: MAYARA DE SOUZA PESSOA ARQUITETA E URBANISTA – CAU 187624-4	ARQUIVO: PRAÇAJOA0XXIIIILIGITACAO.DWG ESC:INDICADAS DATA:08/2020	FOLHA: 07/07 A2