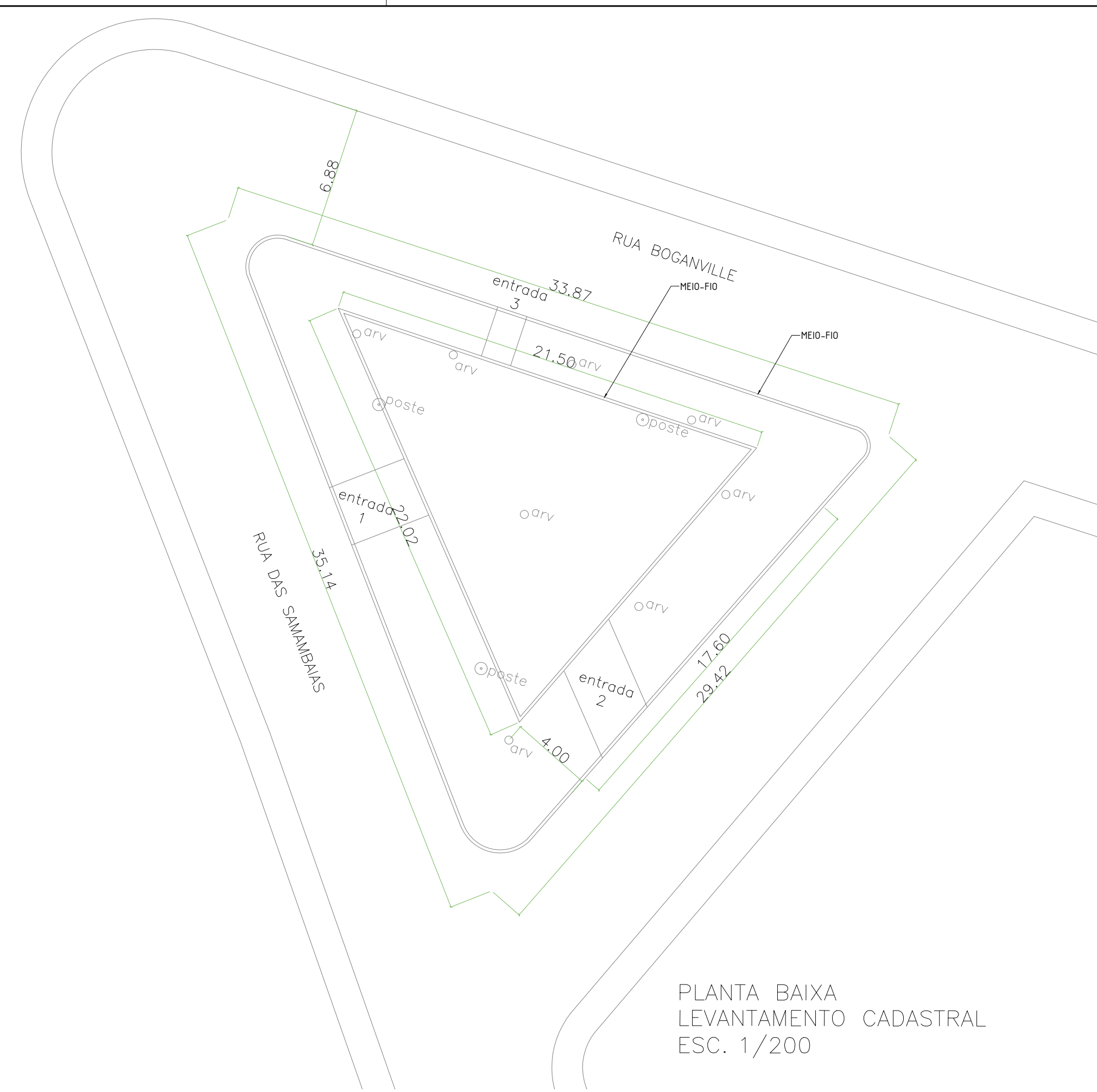
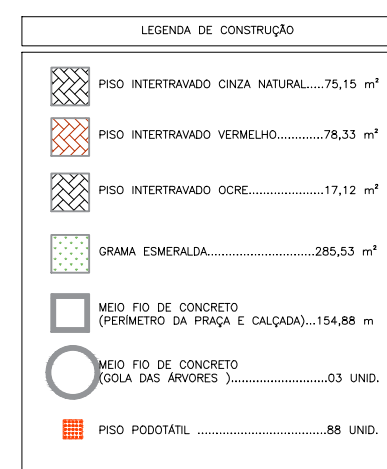
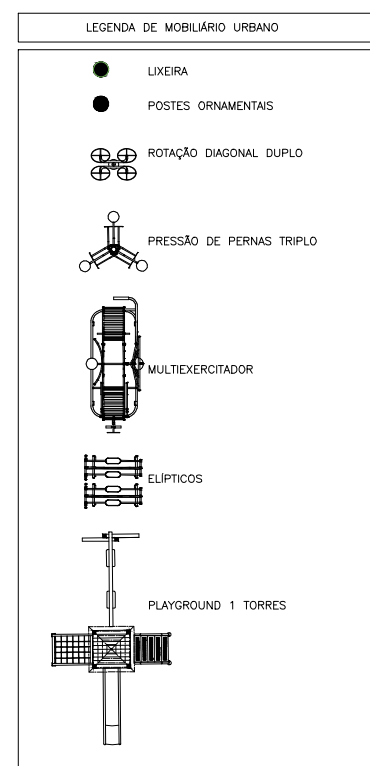


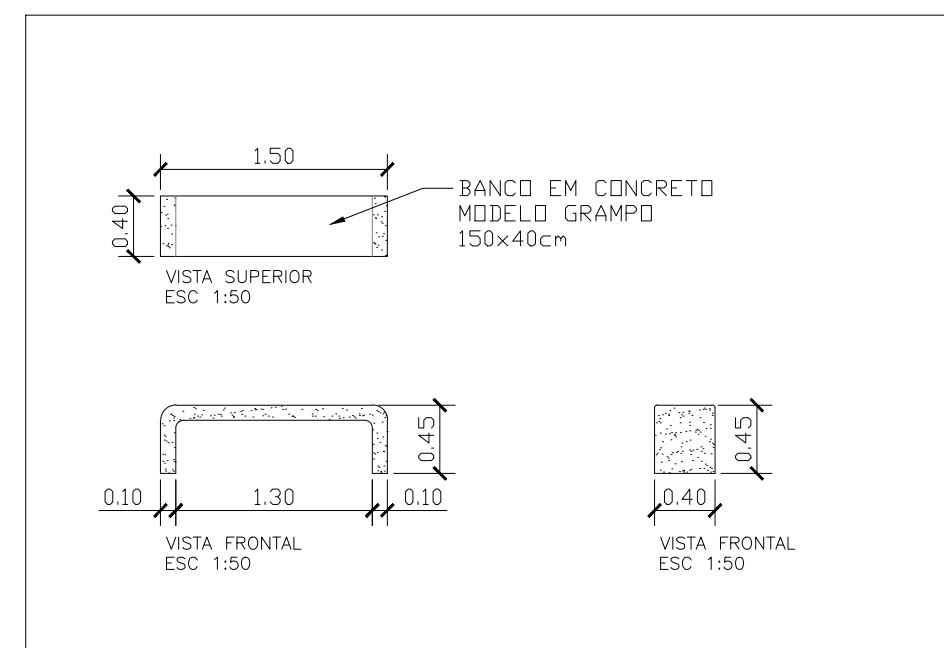
PLANTA BAIXA LAYOUT E ACABAMENTOS ESC.1/150



PLANTA BAIXA LEVANTAMENTO CADASTRAL ESC. 1/200



DETALHE 01: BANCOS DE CONCRETO



		PREFEITURA MUNICIPAL DE MURIAÉ SECRETARIA DE URBANISMO E MEIO AMBIENTE	
		PRAÇA DO BAIRRO RECANTO VERDE	
PREFEITURA DE MURIAÉ / CNPJ: 17.947.581/0001-76		CONSTRUÇÃO DE PRAÇA	
IOANNIS KONSTANTINOS GRAMMATIKOPOULOS PREFEITO		LOCAL: ENTRE AS RUAS BOGANVILLE E RUA DAS SAMAMBAIAS	
SECRETARIA DE URBANISMO E MEIO AMBIENTE: JORGE FERES FILHO SECRETÁRIO		DESCRIÇÃO: PLANTA BAIXA DE LAYOUT E ACABAMENTOS, PLANTA BAIXA DE LEVANTAMENTO CADASTRAL E DETALHES	
R. T. PROJETO:		ARQUIVO: PRACARECANTOVERDE.DWG	FOLHA: 01/01 A2
RONER RICARDO BARROSO MAYRINK ARQUITETO E URBANISTA – CAU 252461-9		ESC: INDICADAS	DATA: 08/2020