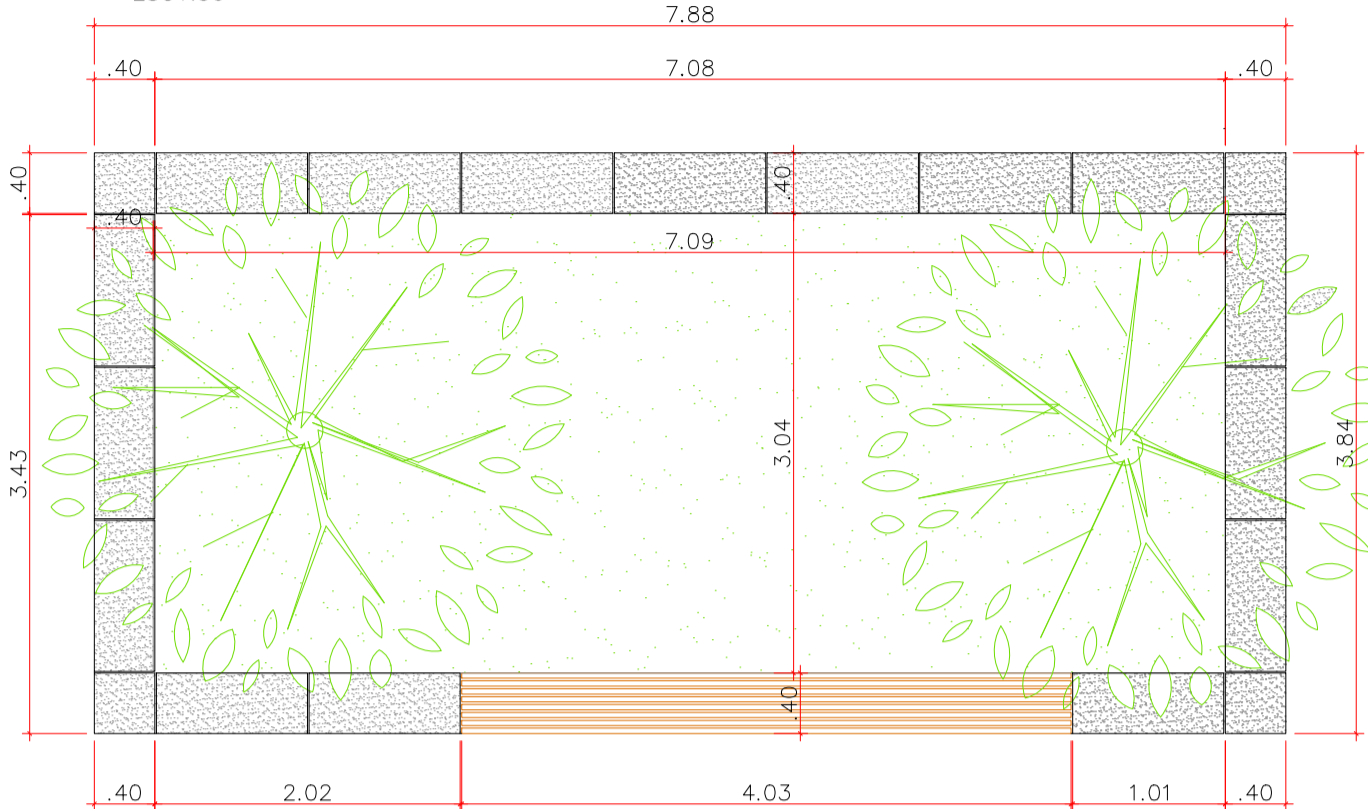
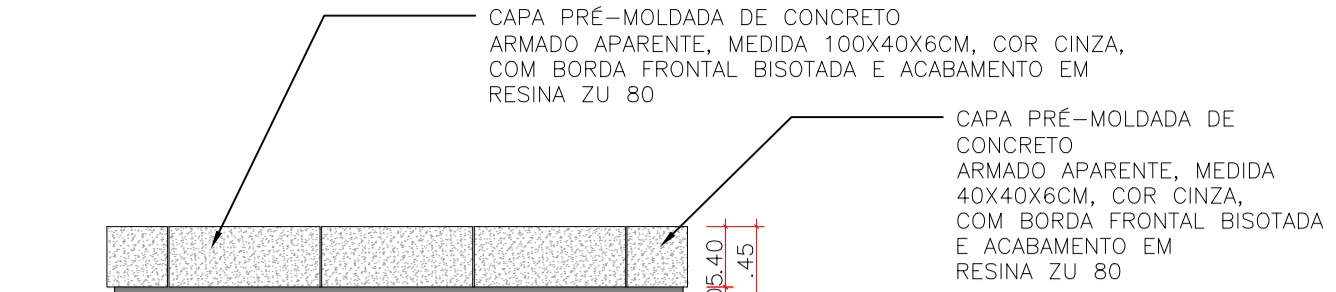


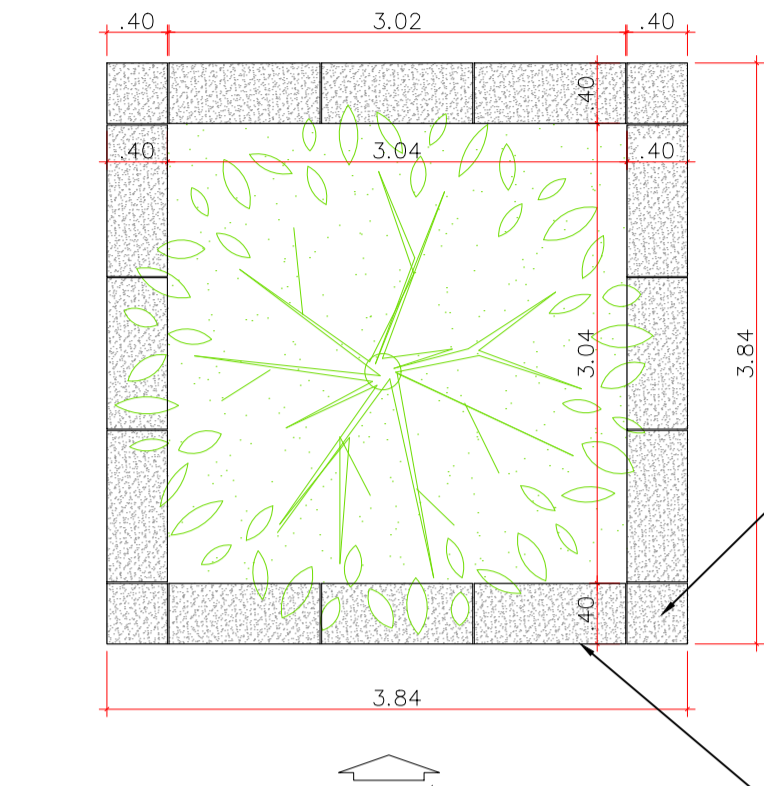
VISTA C1
ESC1:50



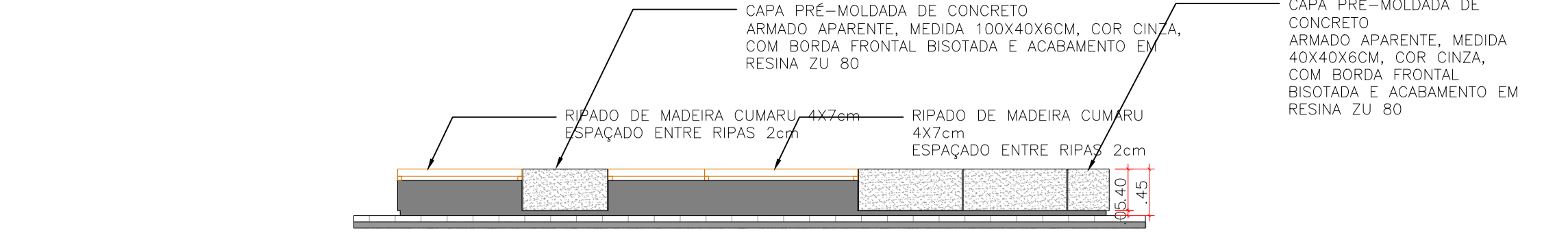
DET. CANTEIRO 1
ESC1:50



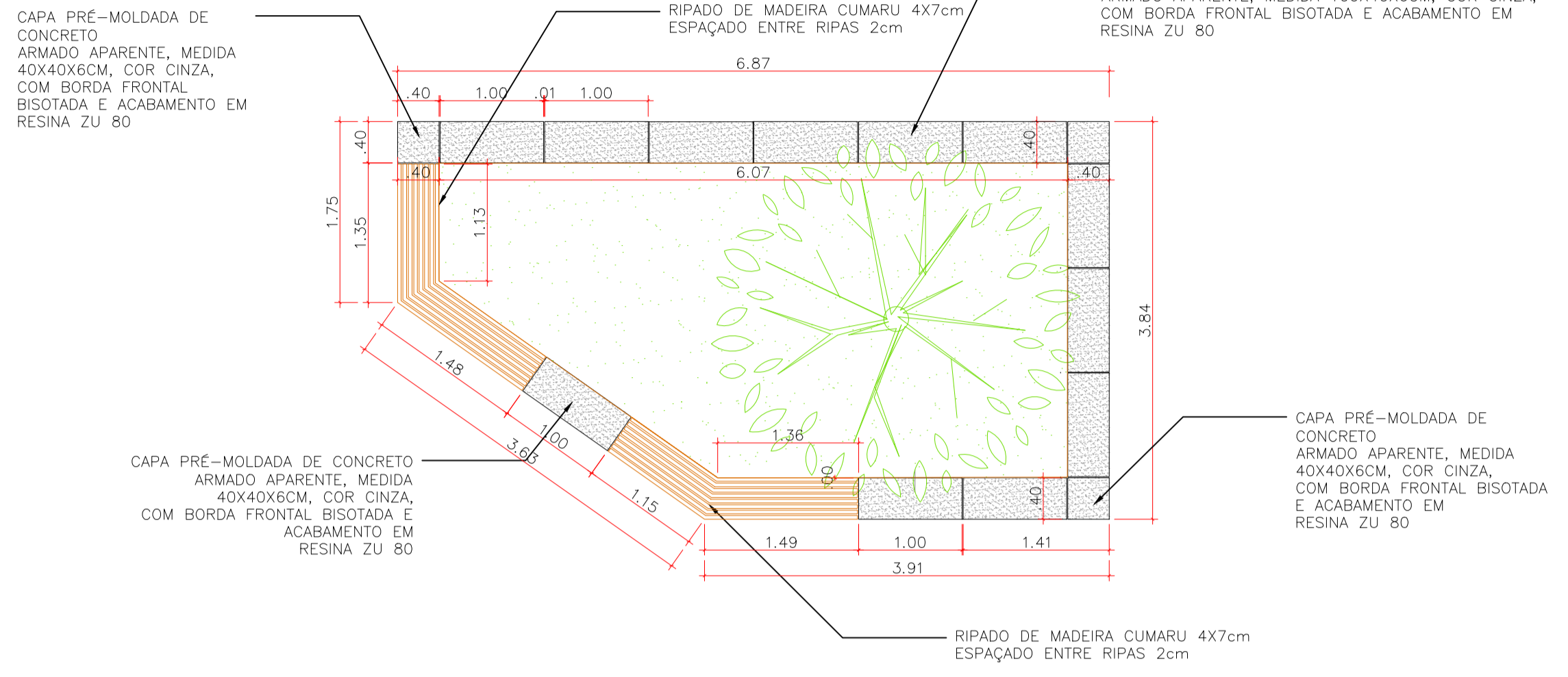
VISTA C3 / C5
ESC1:50



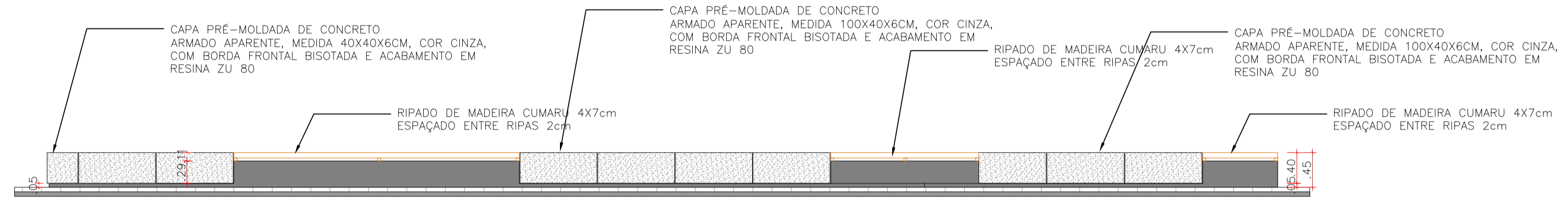
DET. CANTEIRO 3 E 5
ESC1:50



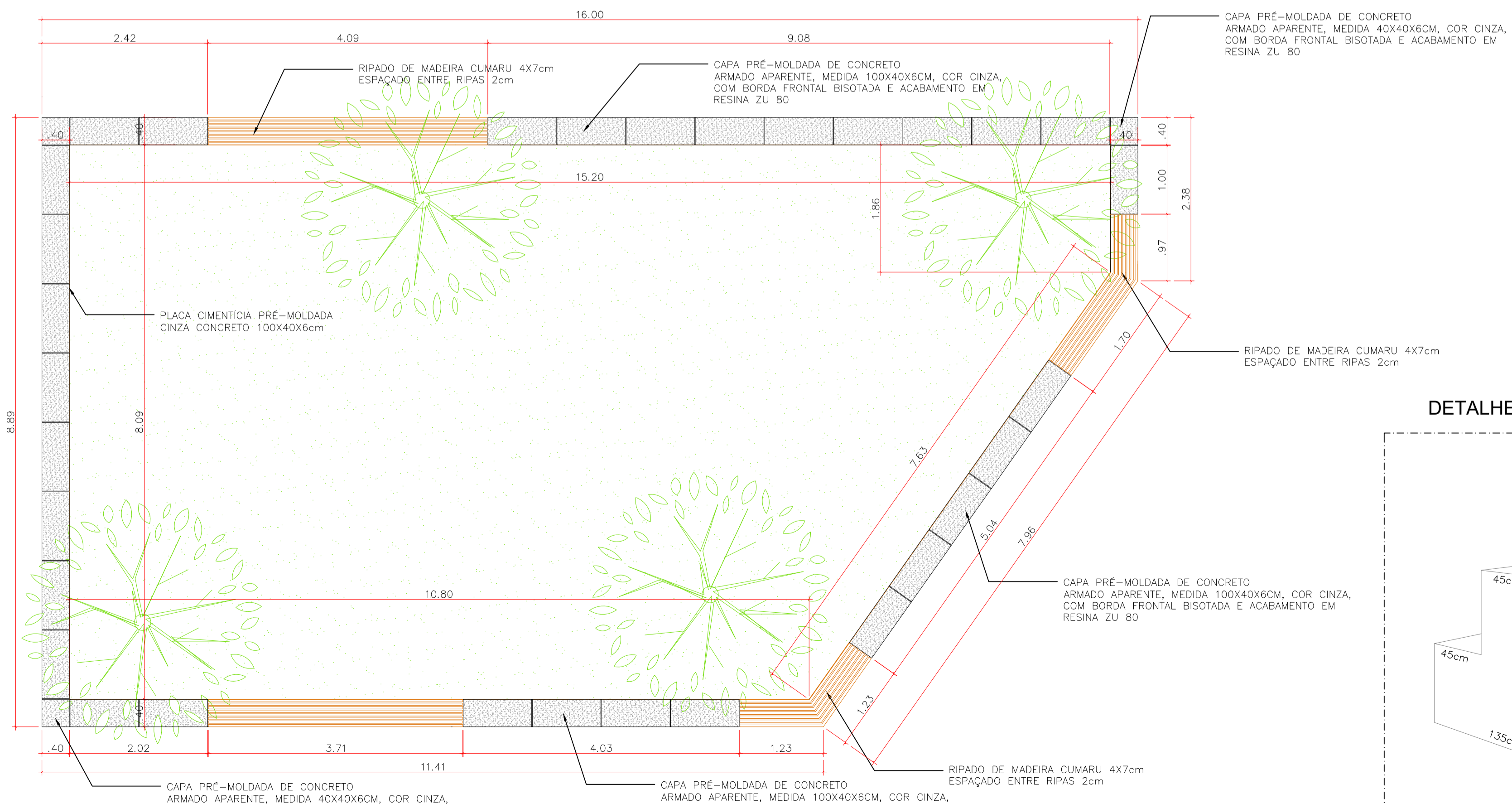
VISTA C4
ESC1:50



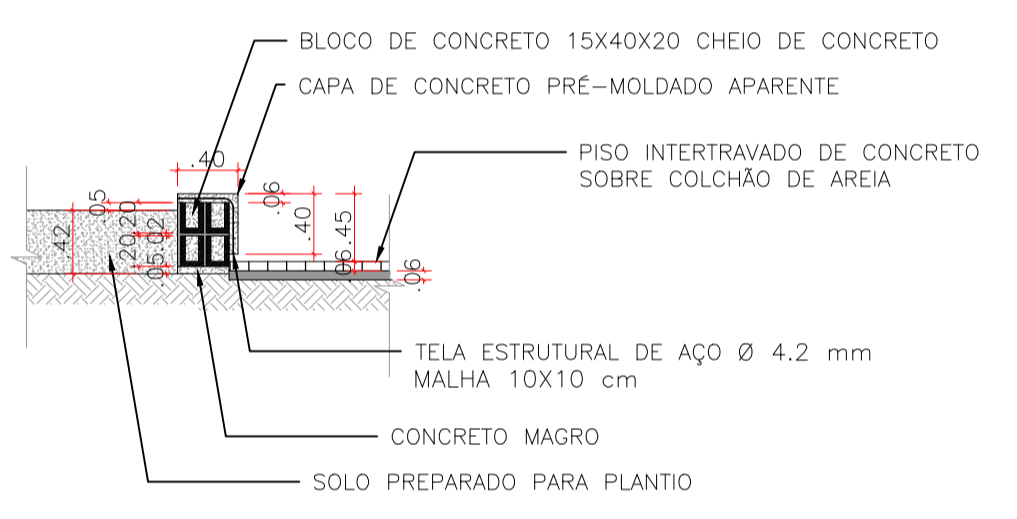
DET. CANTEIRO 4
ESC1:50



VISTA C2
ESC1:50



DET. CANTEIRO 2
ESC1:50



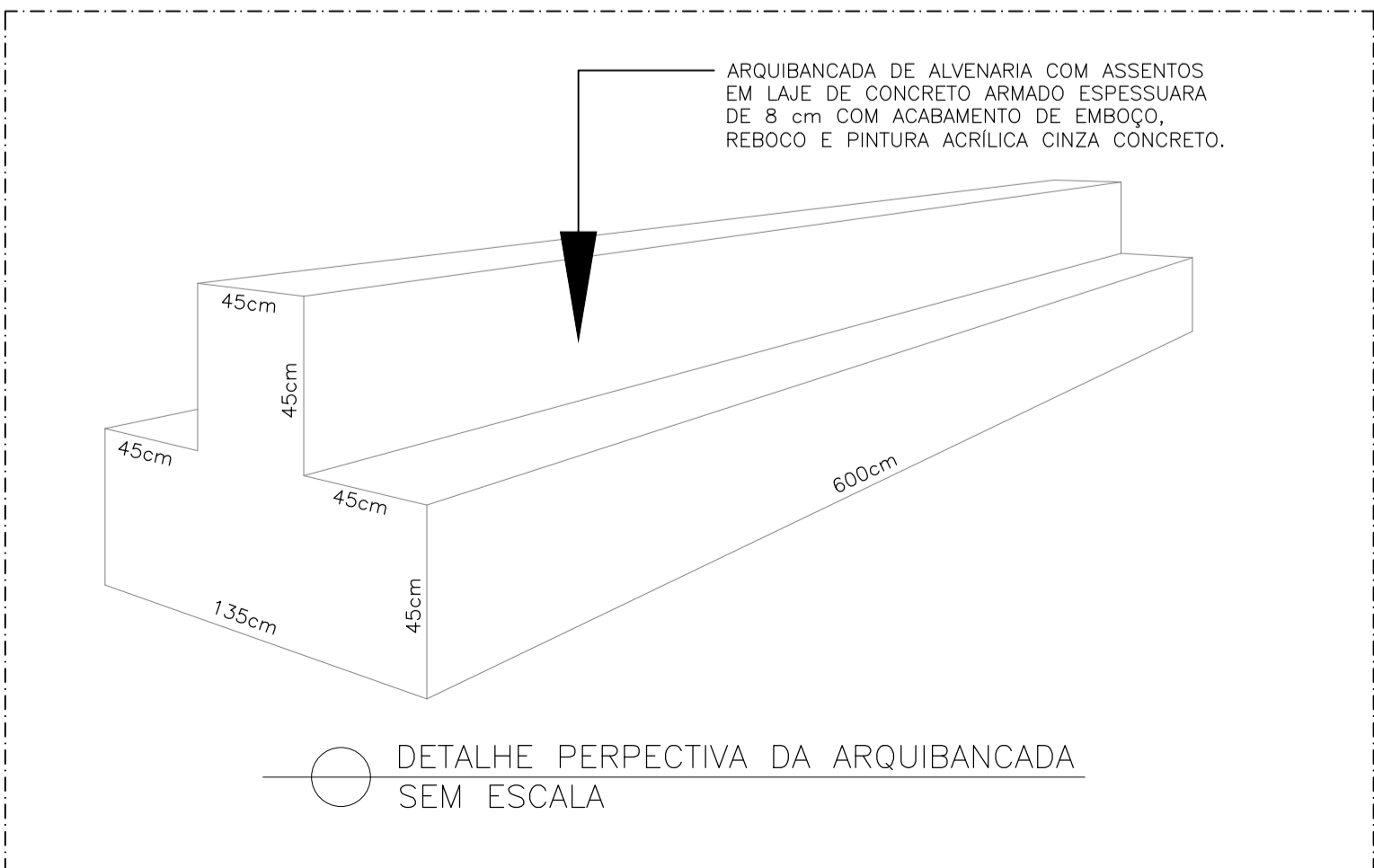
OBS.: TODOS OS CANTEIROS DEVERÃO TER SUSPIRO (DRENO DE ÁGUA).

DETALHE TÍPICO ALVENARIA DOS CANTEIROS
ESC1:50

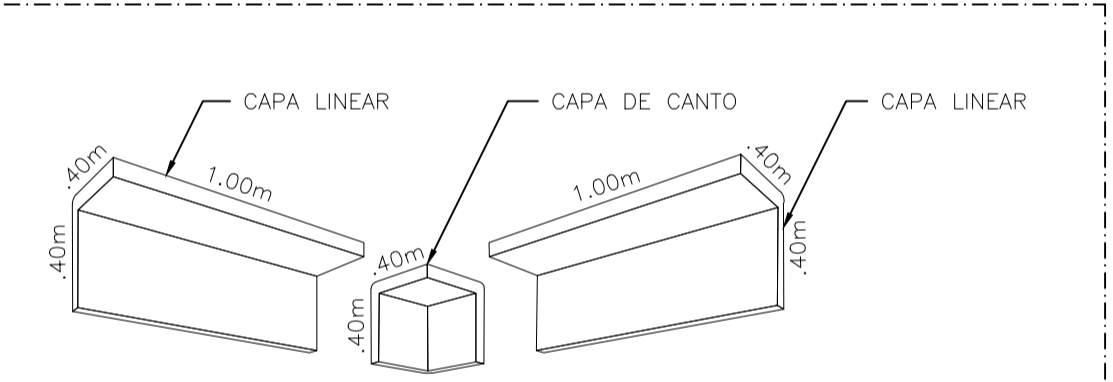
OBS.:

- 1 - A ALVENARIA EM PAREDE DOBRADA DOS CANTEIROS = 64,42m² COM 02 FIDAS DE BLOCOS DE CONCRETO DE 0,15X0,20X0,40m ASSENTADOS PARALELAMENTE SÃO REVESTIDAS COM EMBOÇO, REBOCO E PINTURA CINZA CONCRETO NOS LOCALS ONDE NÃO POSSUEM CAPAS DE CONCRETO PRÉ-MOLDADO.
- 2 - SOB O RIPADO DOS BANCOS SERÁ FEITO UM COMPLEMENTO DE NÍVEL COM TUILO CERÂMICO 0,19X0,19X0,09m ÁREA=2,02m² ASSENTADO DEITADO SOBRE A ALVENARIA DUPLA DE BLOCOS.
- 3 - OS BANCOS EM RIPADO SOBRE OS CANTEIROS SÃO FIXADOS COM PARAFUSO FRANCÊS COM PORCA E ARRUELA NUM TOTAL DE 360 UNIDADES.

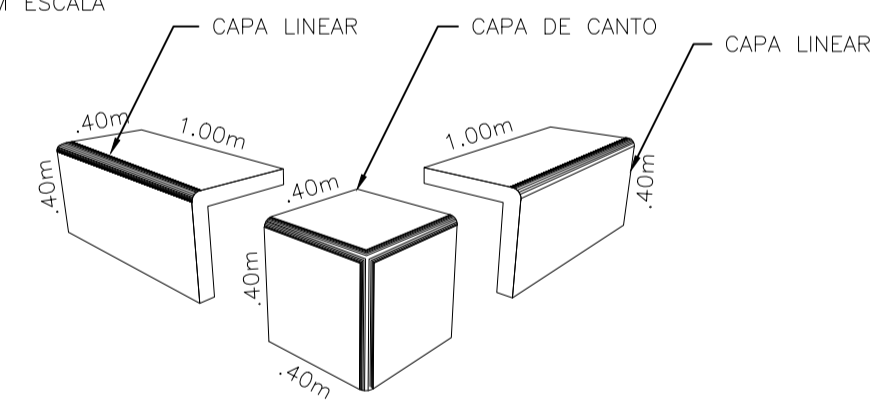
DETALHE DA ARQUIBANCADA



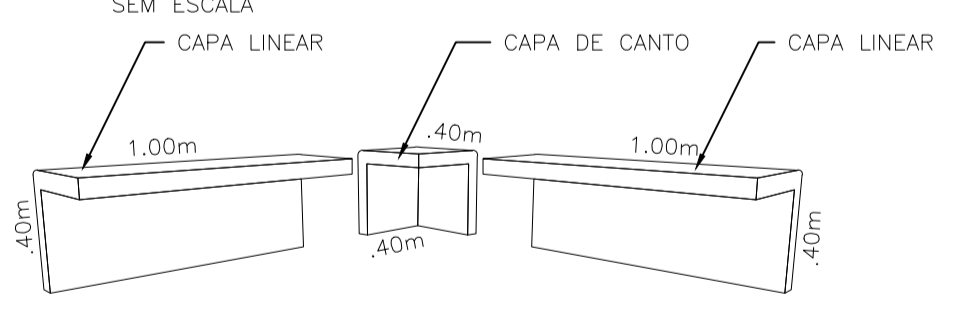
DETALHES DAS CAPAS DOS CANTEIROS EM CONCRETO APARENTE PRÉ-MOLDADO



PERSPECTIVA VISTA INFERIOR SEM ESCALA



PERSPECTIVA VISTA EXTERNA SEM ESCALA



PERSPECTIVA VISTA INTERNA SEM ESCALA

OBS.: A ESPESURA DAS CAPAS DE CONCRETO APARENTE PRÉ-MOLDADO SÃO DE 6 CM PARA TODAS AS PEÇAS

 <p>PREFEITURA MUNICIPAL DE MURIAÉ SECRETARIA DE URBANISMO E MEIO AMBIENTE</p>		<p>REVITALIZAÇÃO DA PRAÇA DEPUTADO WALTHON GOULART</p>	
		<p>PREFEITURA DE MURIAÉ / CNPJ: 17.947.581/0001-76</p>	<p>LOCAL: ENTRE AS RUAS SEBASTIANA SILVEIRA CAMPOS E RUA IRMÃ GERTRUDES MONOZ BAIRRO SÃO FRANCISCO</p>
<p>SECRETARIA DE URBANISMO E MEIO AMBIENTE:</p>		<p>JORGE FERES FILHO SECRETÁRIO</p>	<p>DESCRIÇÃO: PLANTA BAIXA - DEMOLIÇÃO DE PISOS PLANTA CORTES - CORTES DO LEVANTAMENTO</p>
<p>R. T. PROJETO:</p>	<p>MAYARA DE SOUZA PESSOA ARQUITETA E URBANISTA - CAU 187624-4</p>	<p>ARQUIVO: PRAÇA SÃO FRANCISCO.DWG</p>	<p>FOLHA: 04/04 A1</p>
		<p>ESC:INDICADAS DATA:08/2020</p>	