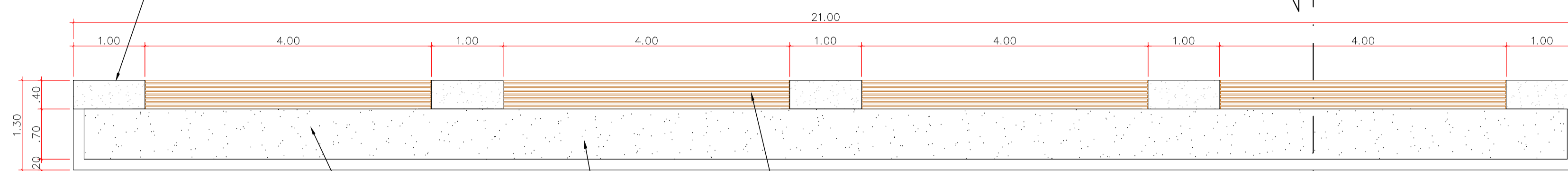


DET. CANTEIRO 9
ESC1:50

ALVENARIA COMPLEMENTAR EM BLOCO DE CONCRETO 15X20X40cm REVESTIDA COM EMBOÇO, REBOCO E PINTURA CINZA CONCRETO

CAPA DE CONCRETO ARMADO APARENTE COM BORDA FRONTAL BISOTADA ACABAMENTO EM RESINA ZU 80 - 5 UN. DE 1,00m

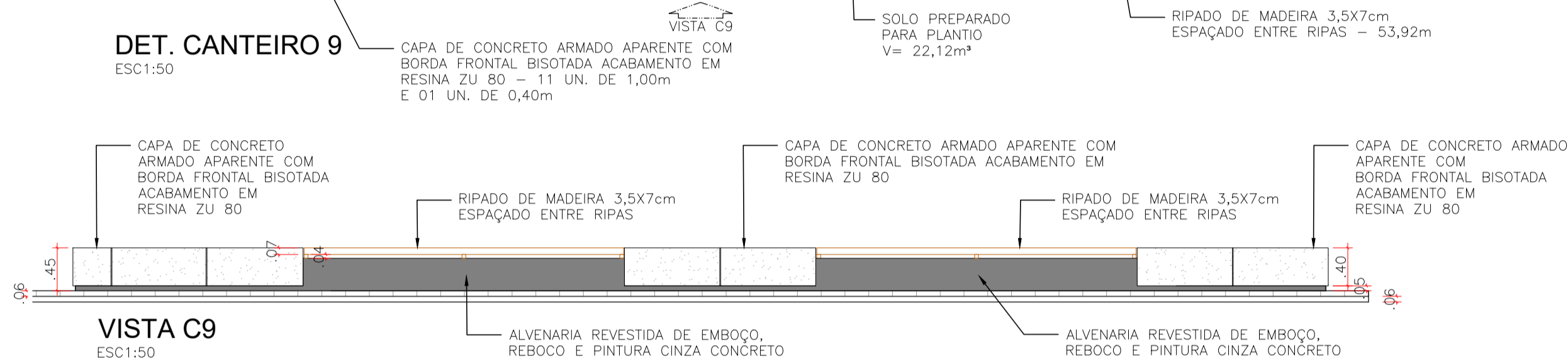


DET. CANTEIRO 5
ESC1:50

SOLO PREPARADO PARA PLANTIO V= 6,09m²

CANTEIRO

RIPADO DE MADEIRA 4X7cm ESPAÇADO ENTRE RIPAS = 128m



VISTA C9
ESC1:50

CAPA DE CONCRETO ARMADO APARENTE COM BORDA FRONTAL BISOTADA ACABAMENTO EM RESINA ZU 80 - 11 UN. DE 1,00m E 01 UN. DE 0,40m

SOLO PREPARADO PARA PLANTIO V= 22,12m²

RIPADO DE MADEIRA 3,5X7cm ESPAÇADO ENTRE RIPAS = 53,92m

RIPADO DE MADEIRA 3,5X7cm ESPAÇADO ENTRE RIPAS

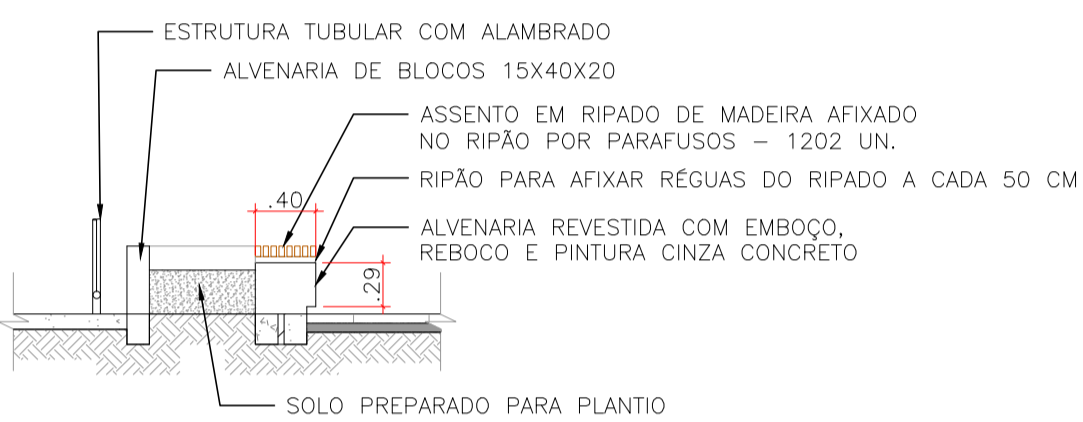
CAPA DE CONCRETO ARMADO APARENTE COM BORDA FRONTAL BISOTADA ACABAMENTO EM RESINA ZU 80

RIPADO DE MADEIRA 3,5X7cm ESPAÇADO ENTRE RIPAS

CAPA DE CONCRETO ARMADO APARENTE COM BORDA FRONTAL BISOTADA ACABAMENTO EM RESINA ZU 80

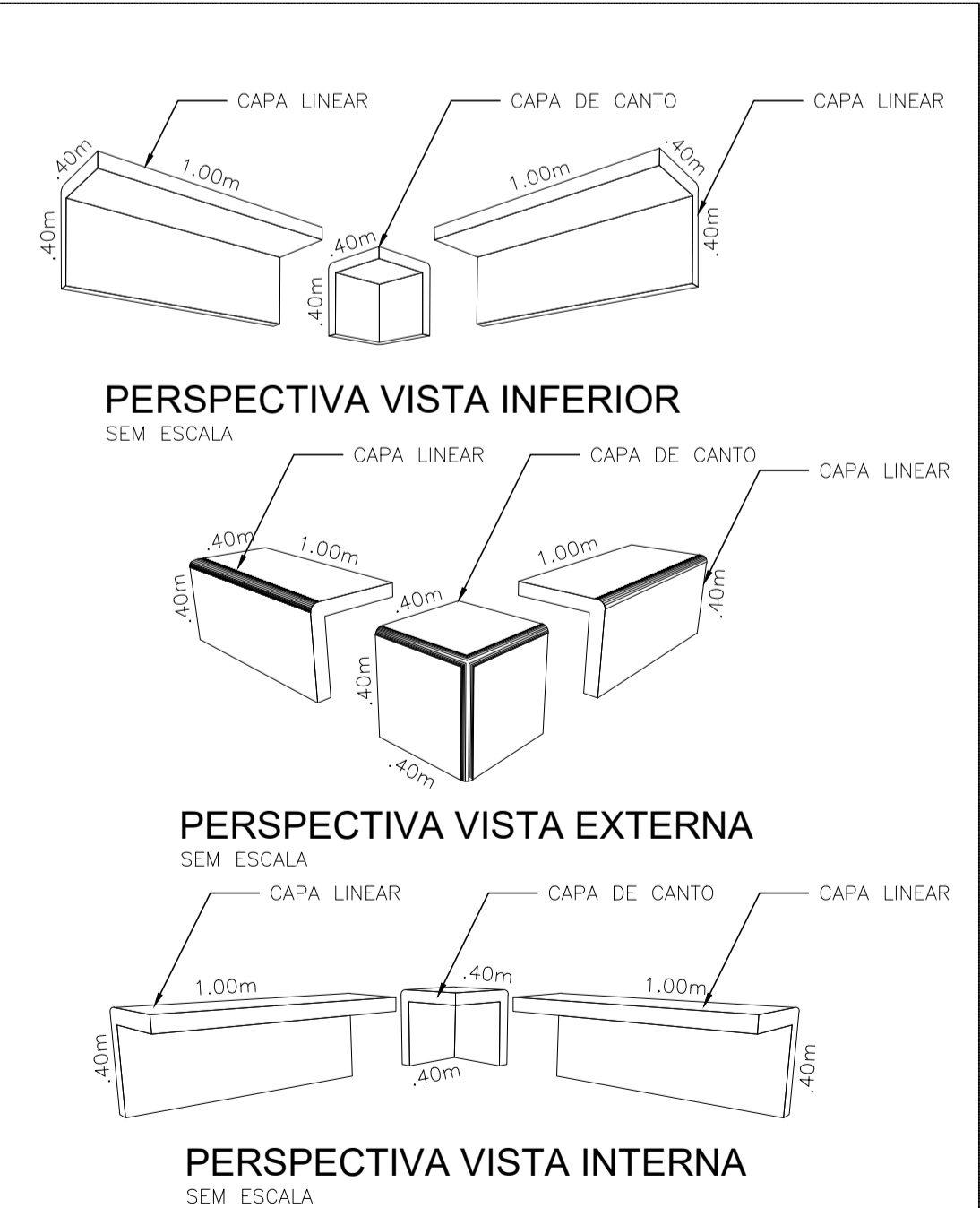
ALVENARIA REVESTIDA DE EMBOÇO, REBOCO E PINTURA CINZA CONCRETO

ALVENARIA REVESTIDA DE EMBOÇO, REBOCO E PINTURA CINZA CONCRETO



CORTE DETALHE C5
ESC1:50

DETALHES DAS CAPAS DOS CANTEIROS EM CONCRETO APARENTE PRÉ-MOLDADO

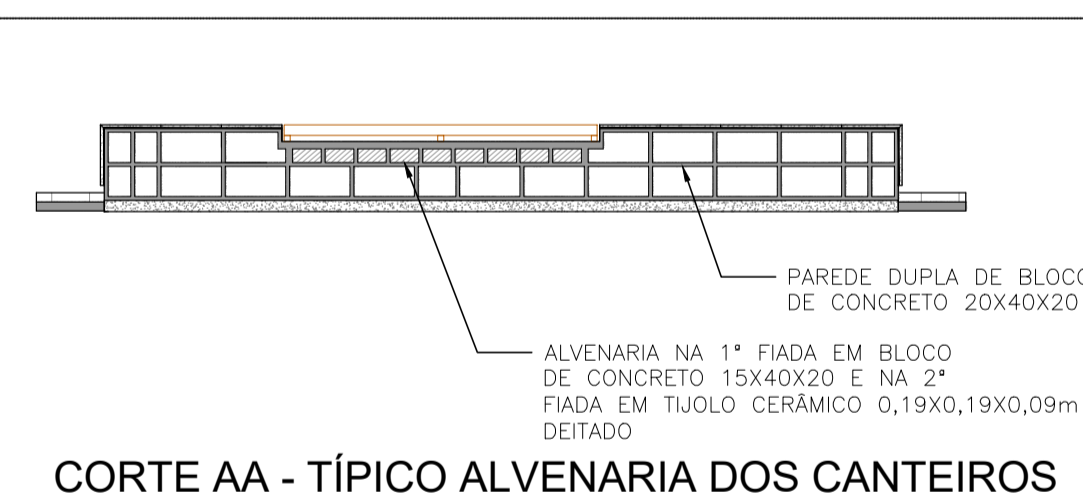


PERSPECTIVA VISTA INFERIOR
SEM ESCALA

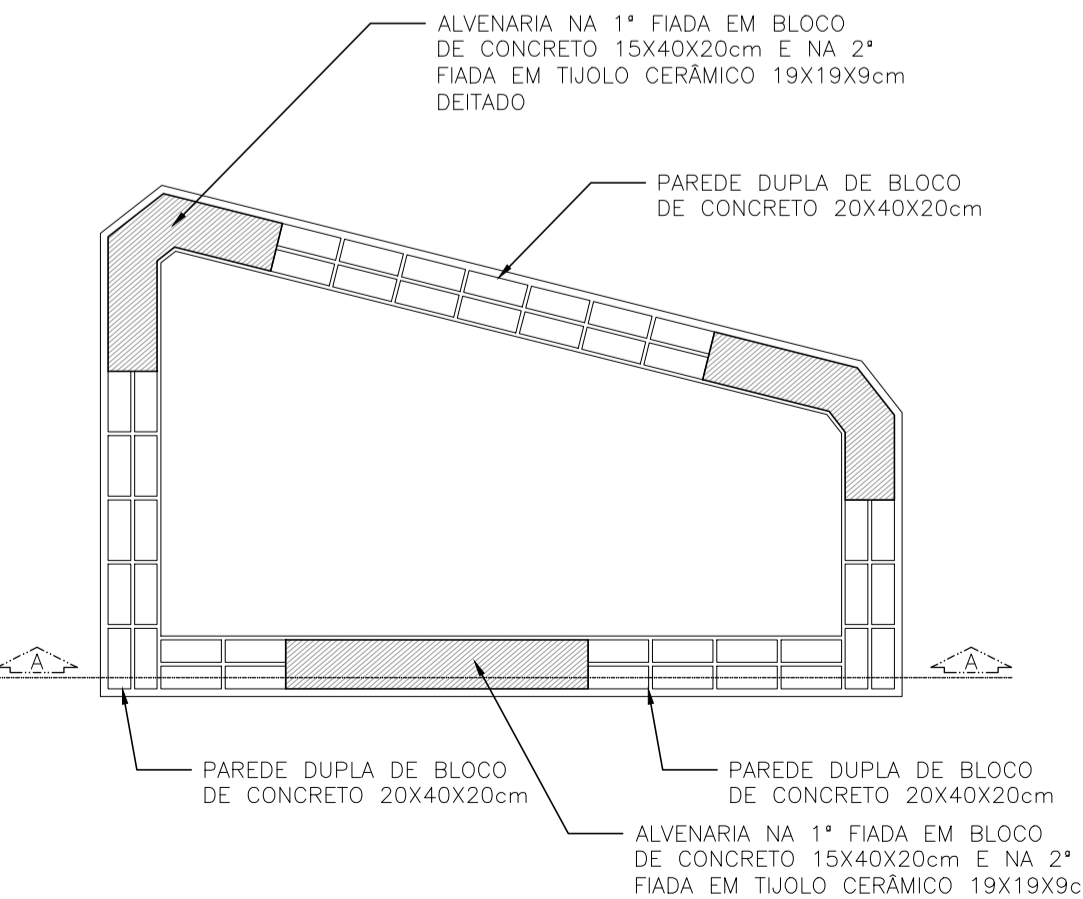
PERSPECTIVA VISTA EXTERNA
SEM ESCALA

PERSPECTIVA VISTA INTERNA
SEM ESCALA

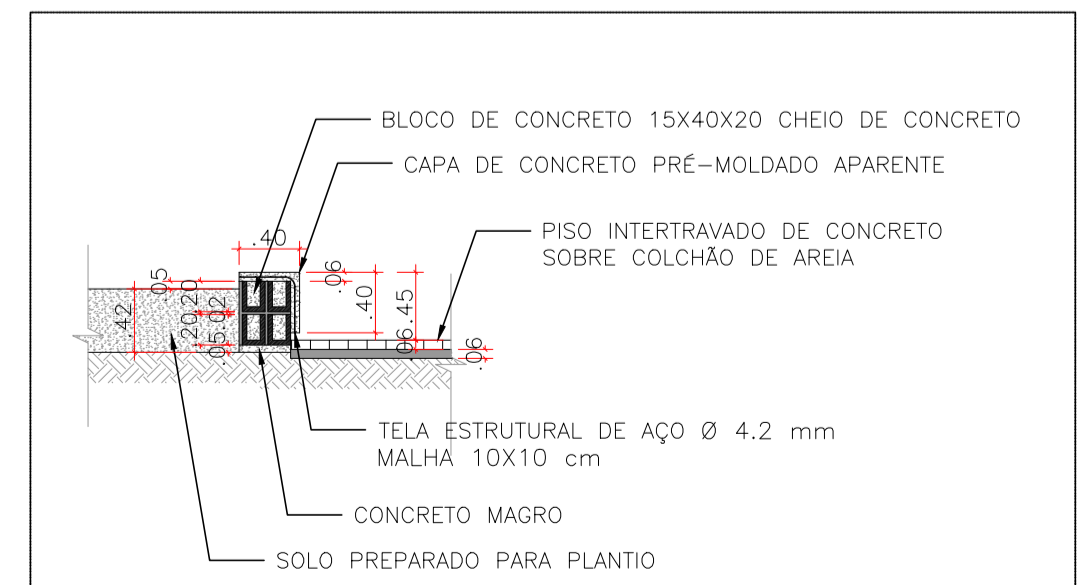
OBS.: A ESPESURA DAS CAPAS DE CONCRETO APARENTE PRÉ-MOLDADO SÃO DE 6 CM PARA TODAS AS PEÇAS



CORTE AA - TÍPICO ALVENARIA DOS CANTEIROS
ESC1:50




DETALHE TÍPICO ALVENARIA DOS CANTEIROS
ESC1:50



DETALHE TÍPICO ALVENARIA DOS CANTEIROS
ESC1:50

OBS.:
1 - OS CANTEIROS POSSUEM ALVENARIA COMPLEMENTAR EM BLOCOS DE CONCRETO DE 0,15X0,20X0,40m REVESTIDA COM EMBOÇO REBOCO E PINTURA CINZA CONCRETO COMPRIMENTO TOTAL 95,20m E 0,45m DE ALTURA = 42,84m² DE ALVENARIA EMBOÇO E REBOCO DE (95,20X0,45X2)+(95,20X0,20)=104,72m² E PINTURA (95,20X0,45)+(95,20X0,20)= 61,88m²
2 - A ALVENARIA EM PAREDE DOBRADA DOS CANTEIROS = 71,42m² COM 02 FIADAS (142,84m²) DE BLOCOS DE CONCRETO DE 0,15X0,20X0,40m ASSENTADOS PARALELAMENTE SÃO REVESTIDAS COM EMBOÇO, REBOCO E PINTURA NOS LOCAIS ONDE NÃO POSSUEM CAPAS DE CONCRETO PRÉ-MOLDADO.
3 - SOB O RIPADO DOS BANCOS SERÁ FEITO UM COMPLEMENTO DE NÍVEL COM TIJOLO CERÂMICO 0,19X0,19X0,09m ÁREA=6,60m² ASSENTADO DEITADO SOBRE A ALVENARIA DUPLA DE BLOCOS.

 <p>PREFEITURA MUNICIPAL DE MURIAÉ SECRETARIA DE URBANISMO E MEIO AMBIENTE</p>		<p>REVITALIZAÇÃO DA PRAÇA SÃO PAULO</p>	
		<p>PREFEITURA DE MURIAÉ / CNPJ: 17.947.581/0001-76</p>	<p>LOCAL: ENTRE AS RUAS DESEMBARGADOR CANEDO E RUA SÃO PEDRO</p>
<p>IOANNIS KONSTANTINOS GRAMMATIKOPOULOS PREFEITO</p>	<p>SECRETARIA DE URBANISMO E MEIO AMBIENTE:</p>	<p>ÁREA DO QUARTERÃO:.....2.924,90m²</p> <p>ÁREA DA ESCOLA:.....666,71m²</p> <p>ÁREA DE INTERVENÇÃO:.....2.258,19m²</p>	<p>DESCRÇÃO: DETALHES DOS CANTEIROS</p>
<p>JORGE FERES FILHO SECRETÁRIO</p>	<p>R. T. PROJETO:</p>	<p>ARQUIVO: PRACATRALHADOR.DWG</p>	<p>FOLHA: 09/10 AT</p>
<p>MAYARA DE SOUZA PESSOA ARQUITETA E URBANISTA CAU 187624-4</p>	<p>JOSÉ CLÁUDIO LIMA ARQUITETO E URBANISTA CAU 251676-4</p>	<p>ESC:INDICADAS DATA:08/2020</p>	