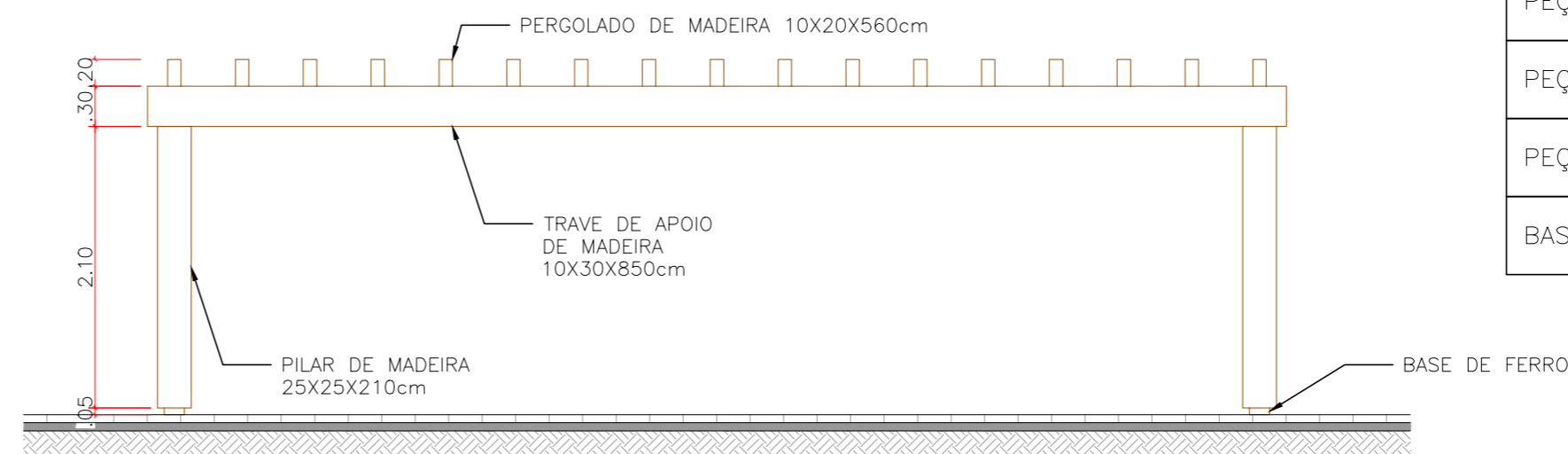
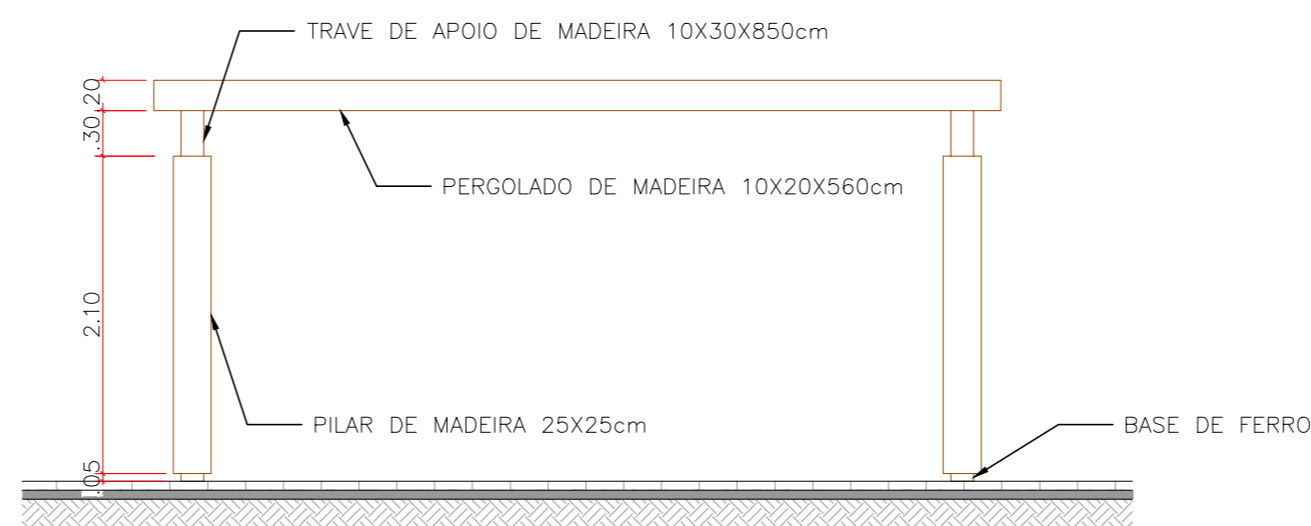


DET. PERGOLADO TOPO
ESC1:50

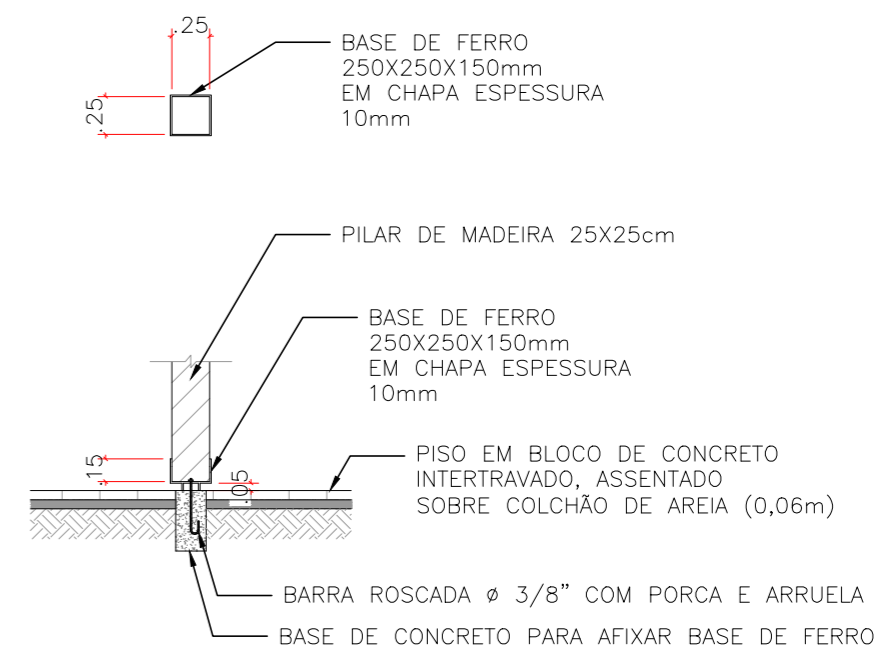


DET. PERGOLADO VISTA 01
ESC1:50

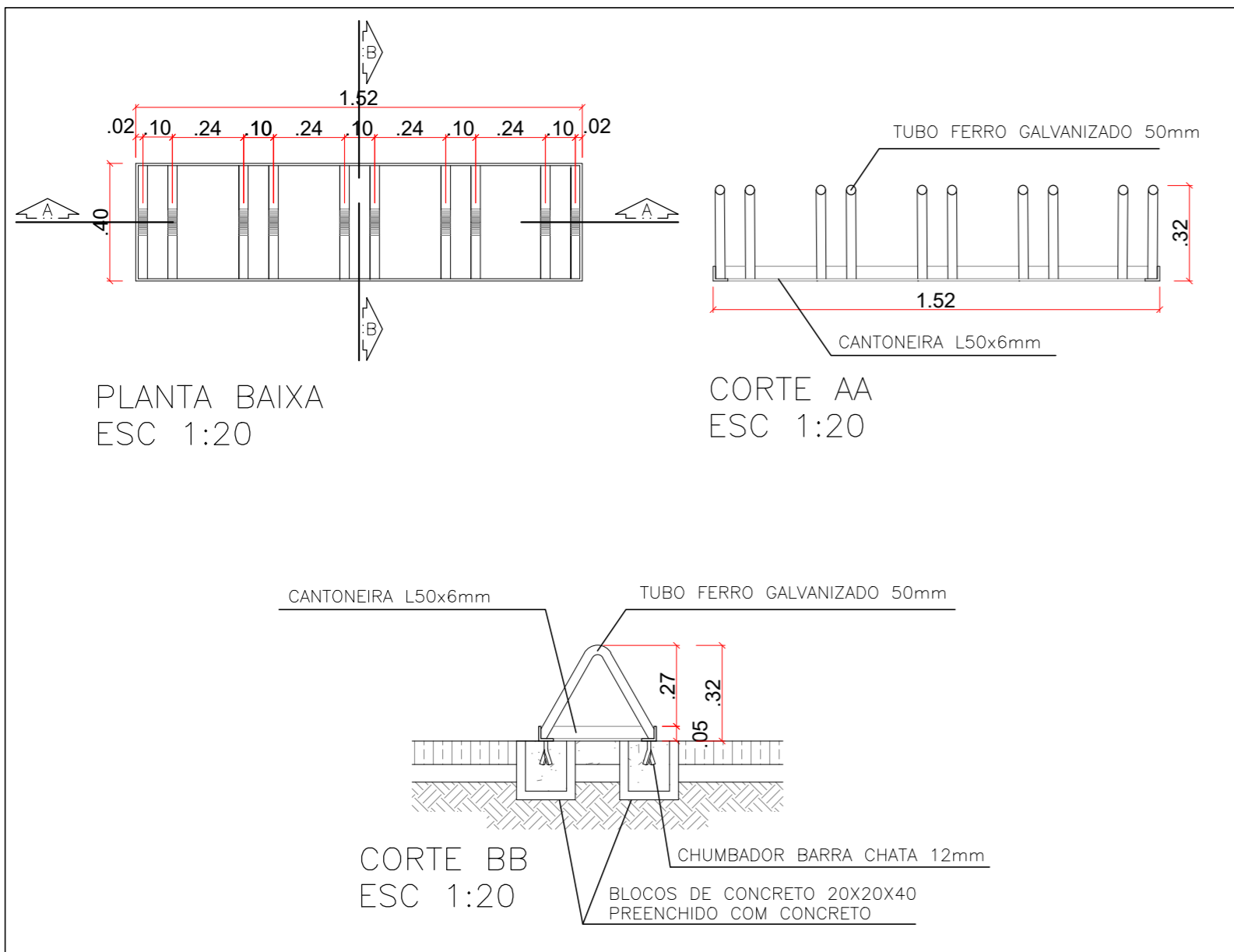


DET. PERGOLADO VISTA 02
ESC1:50

MATERIAL DO PERGOLADO	
DESCRIÇÃO	QUANT.
PEÇA DE MADEIRA 10X20X5,60 m	17
PEÇA DE MADEIRA 10X30X8,50 m	2
PEÇA DE MADEIRA 25X25X2,10 m	4
BASE DE FERRO PARA APOIO DOS PILARES	4



DETALHE TÍPICO DA BASE DE FERRO DE APOIO DOS PILARES DE MADEIRA
ESC1:50



DET. 10 - BICICLETÁRIO

	PREFEITURA MUNICIPAL DE MURIAÉ SECRETARIA DE URBANISMO E MEIO AMBIENTE	
	REVITALIZAÇÃO DA PRAÇA SÃO PAULO	
PREFEITURA DE MURIAÉ / CNPJ: 17.947.581/0001-76	LOCAL: ENTRE AS RUAS DESEMBARGADOR CANEDO E RUA SÃO PEDRO	
IOANNIS KONSTANTINOS GRAMMATIKOPOULOS PREFEITO	ÁREA DO QUARTEIRÃO:2.924,90m ² ÁREA DA ESCOLA:666,71m ² ÁREA DE INTERVENÇÃO:2.258,19m ²	
SECRETARIA DE URBANISMO E MEIO AMBIENTE: JORGE FERES FILHO SECRETÁRIO	DESCRIÇÃO: DETALHES PERGOLADO E BICICLETÁRIO	
R. T. PROJETO: MAYARA DE SOUZA PESSOA ARQUITETA E URBANISTA CAU 187624-4	ARQUIVO: PRACATRABALHADOR.DWG	FOLHA: 10/10 A2
JOSÉ CLÁUDIO LIMA ARQUITETO E URBANISTA CAU 251676-4	ESC: INDICADAS DATA: 08/2020	