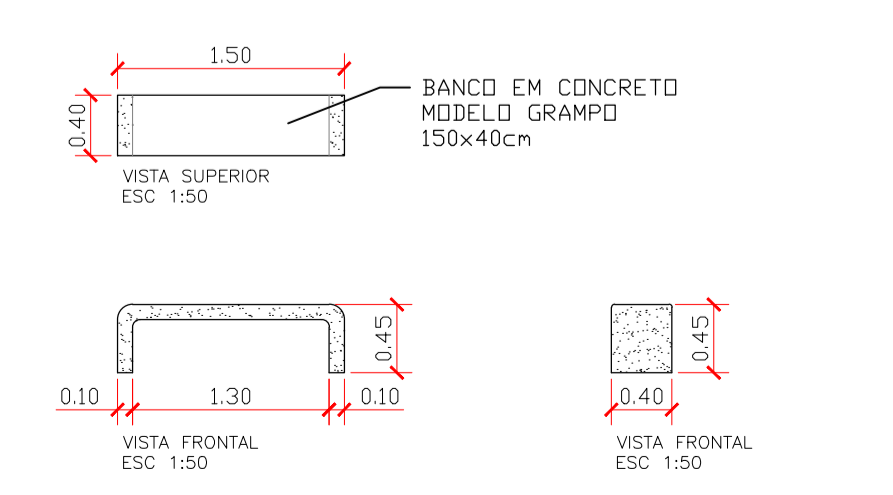


PLANTA BAIXA – CONSTRUÇÃO
ESC 1:100

PLANTA BAIXA – MOBILIÁRIO
ESC 1:100

DETALHE 01: BANCOS DE CONCRETO



LEGENDA DE CONSTRUÇÃO	
	PISO INTERTRAVADO CINZA NATURAL.....243,05 m ²
	PISO INTERTRAVADO VERMELHO.....152,81 m ²
	MEIO FIO DE CONCRETO (PERIMETRO DA PRAÇA).....111,31 m ² CANTEIROS.....23,20 m ²
	MEIO FIO DE CONCRETO (GOLA DAS ÁRVORES - D=1,40m).....12 UNID.
	GRAMA SÃO CARLOS.....28 m ²
	LIXEIRA
	POSTES ORNAMENTAIS (PERIMETRO DA PRAÇA).....LED 4000K
	ACADEMIA: 01 ROTAÇÃO DIAGONAL DUPLO 02 ELIPTICOS 01 PRESSÃO DE PERNAS TRIPLIO 01 MULTIEXERCITADOR 01 PLACA INFORMATIVA
	PLAYGROUND 1 TORRE
	36 UNIDADES DE PISOPODOTÁTIL DE ALERTA

 PREFEITURA MUNICIPAL DE MURIAÉ SECRETARIA DE URBANISMO E MEIO AMBIENTE		REVITALIZAÇÃO DA PRAÇA SAO PEDRO I	
		PREFEITURA DE MURIAÉ / CNPJ: 17.947.581/0001-76 DESCRIÇÃO: PLANTA BAIXA – CONSTRUÇÃO E MOBILIÁRIO ÁREA:698,17m ²	
IOANNIS KONSTANTINOS GRAMMATIKOPOULOS PREFEITO		LOCAL: RUA ARMANDO DIAS DOS SANTOS ESQUINA COM RUA SENHORA DA GLÓRIA, SÃO PEDRO, MURIAÉ-MG	
SECRETARIA DE URBANISMO E MEIO AMBIENTE: JORGE FERES FILHO SECRETÁRIO		R. T. PROJETO:	
MAYARA DE SOUZA PESSOA ARQUITETA E URBANISTA – CAU 187624-4		ARQUIVO: PRACASAOPEDRO1.DWG	FOLHA: 02/02 A1
ESC:INDICADAS DATA:08/2020		ESC:INDICADAS DATA:08/2020	