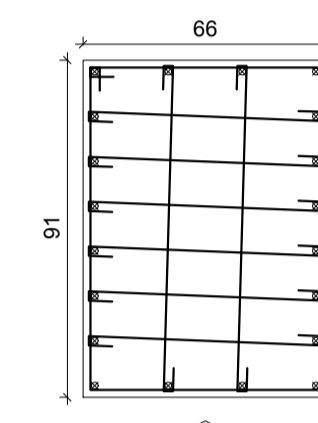


P1=P3

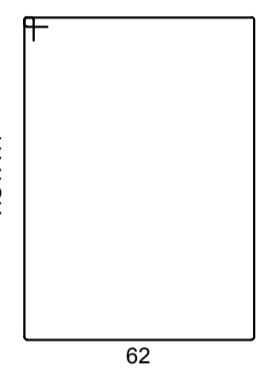
PILARES - L2

SEÇÃO
ESC 1:20



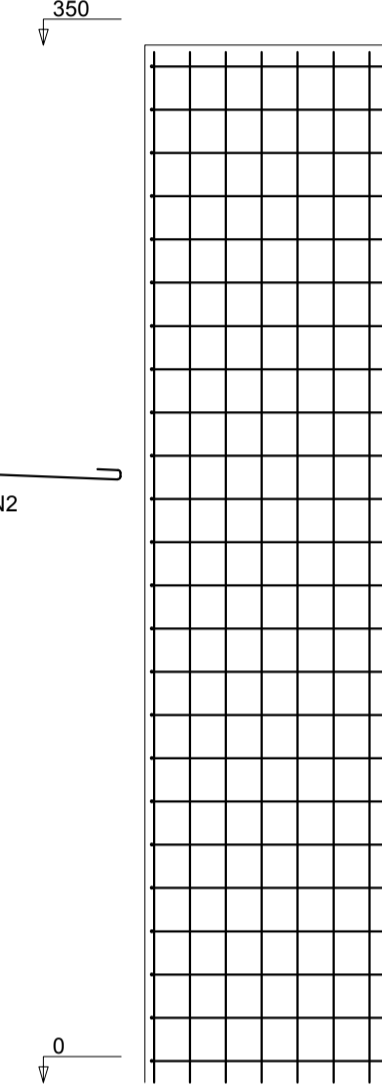
VISTA B

VISTA H

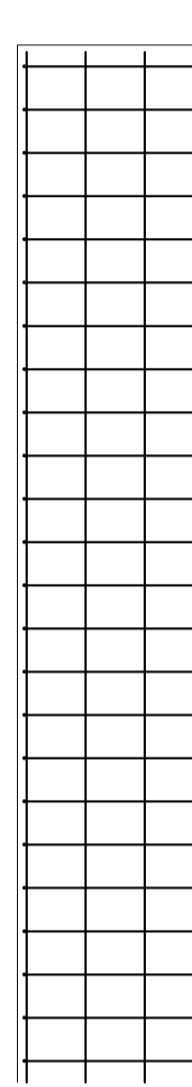


24 N3 ø5.0 C=309
2x24 N1 ø5.0 C=102
6x24 N2 ø5.0 C=77

VISTA H
ESC 1:25



VISTA B
ESC 1:25

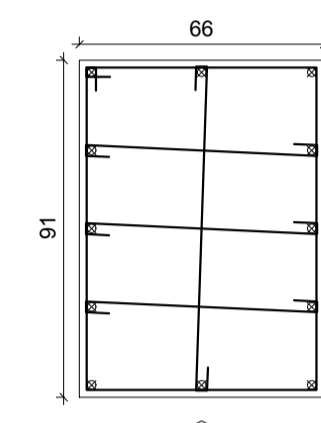


FUNDAÇÃO - L1

P2

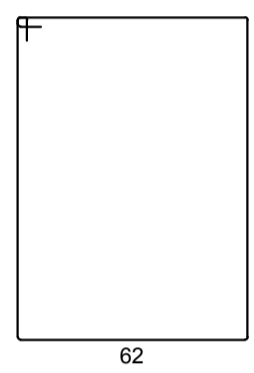
PILARES - L2

SEÇÃO
ESC 1:20



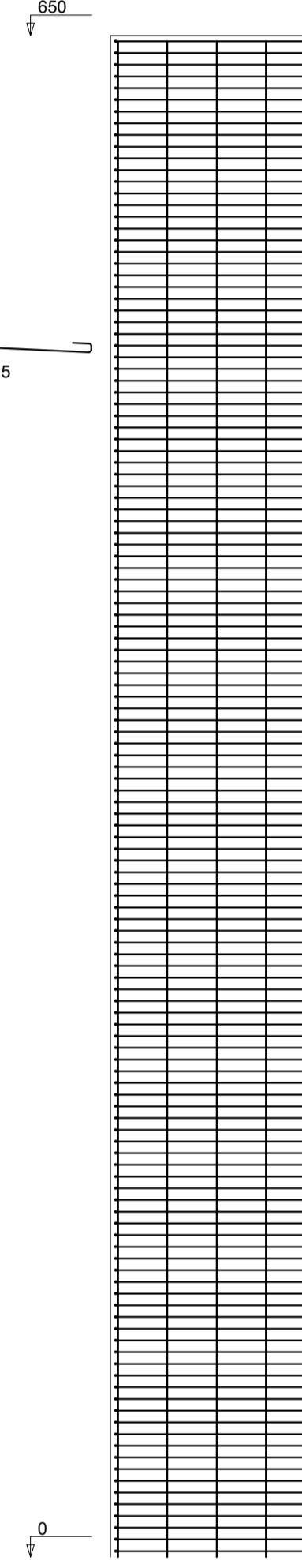
VISTA B

VISTA H

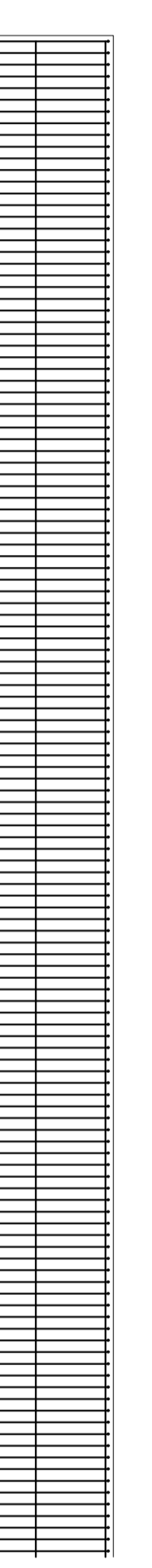


130 N3 ø5.0 C=309
130 N4 ø5.0 C=101
3x130 N5 ø5.0 C=76

VISTA H
ESC 1:25



VISTA B
ESC 1:25



FUNDAÇÃO - L1

RELAÇÃO DO AÇO

2xP1		P2				
AÇO	N	DIAM (mm)	QUANT	C.UNIT (cm)	C.TOTAL (cm)	
CA60	1	5.0	96	102	9792	
	2	5.0	288	77	22176	
	3	5.0	178	309	55002	
CA50	4	5.0	130	101	13130	
	5	5.0	390	76	29640	
	6	12.5	40	348	13920	
	7	16.0	12	648	7776	

RESUMO DO AÇO

AÇO	DIAM (mm)	C.TOTAL (m)	PESO + 10% (kg)
CA50	12.5	139.2	147.5
CA60	16.0	77.8	135
	5.0	1297.4	220
PESO TOTAL (kg)			
CA50		282.5	
CA60		220	

Volume de concreto (C-25) = 8.11 m³
Área de forma = 42.39 m²



PREFEITURA MUNICIPAL DE MURIAÉ
SECRETARIA MUNICIPAL DE OBRAS PÚBLICAS
PROJETO ESTRUTURAL PARA PÓRTICO EM ESTRUTURA METÁLICA

PLANTA DE PILARES

PREFEITURA DE MURIAÉ / CNPJ: 17.947.581/0001-76	DESCRIÇÃO: PROJETO ESTRUTURAL PARA CONSTRUÇÃO DE PÓRTICO TUBULAR EM ESTRUTURA METÁLICA.
PREFEITO IOANNIS KONSTANTINOS GRAMMATIKOPOULOS SECRETARIA DE OBRAS PÚBLICAS:	LOCAL: MURIAÉ - MG
CARLOS MAGNO DE OLIVEIRA	ARQUIVO: PILARES.DWG
R. T. PROJETO: LEONARDO DA SILVA CREA - RJ 2017103206D	ESC: INDICADAS DATA: JULHO / 2020

FOLHA:
06/06