

Relação do aço

Baldrame: 2xP1 2xS1
V1
TÉRREO: 2xP1

| ACO | N | DIAM | Q | UNIT (cm) | C.TOTAL (cm) |
|------|---|------|----|-----------|--------------|
| CA60 | 1 | 5.0 | 68 | 98 | 6664 |
| | 2 | 5.0 | 49 | 46 | 2254 |
| CA50 | 3 | 8.0 | 20 | 118 | 2360 |
| | 4 | 8.0 | 18 | 123 | 2214 |
| | 5 | 8.0 | 4 | 307 | 1228 |
| | 6 | 10.0 | 8 | VAR | VAR |
| | 7 | 10.0 | 8 | VAR | 2376 |

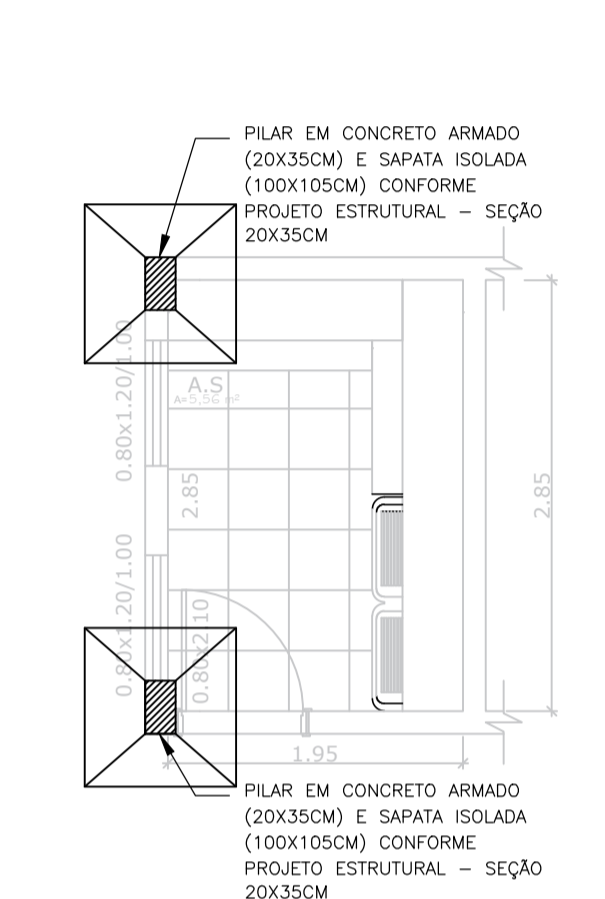
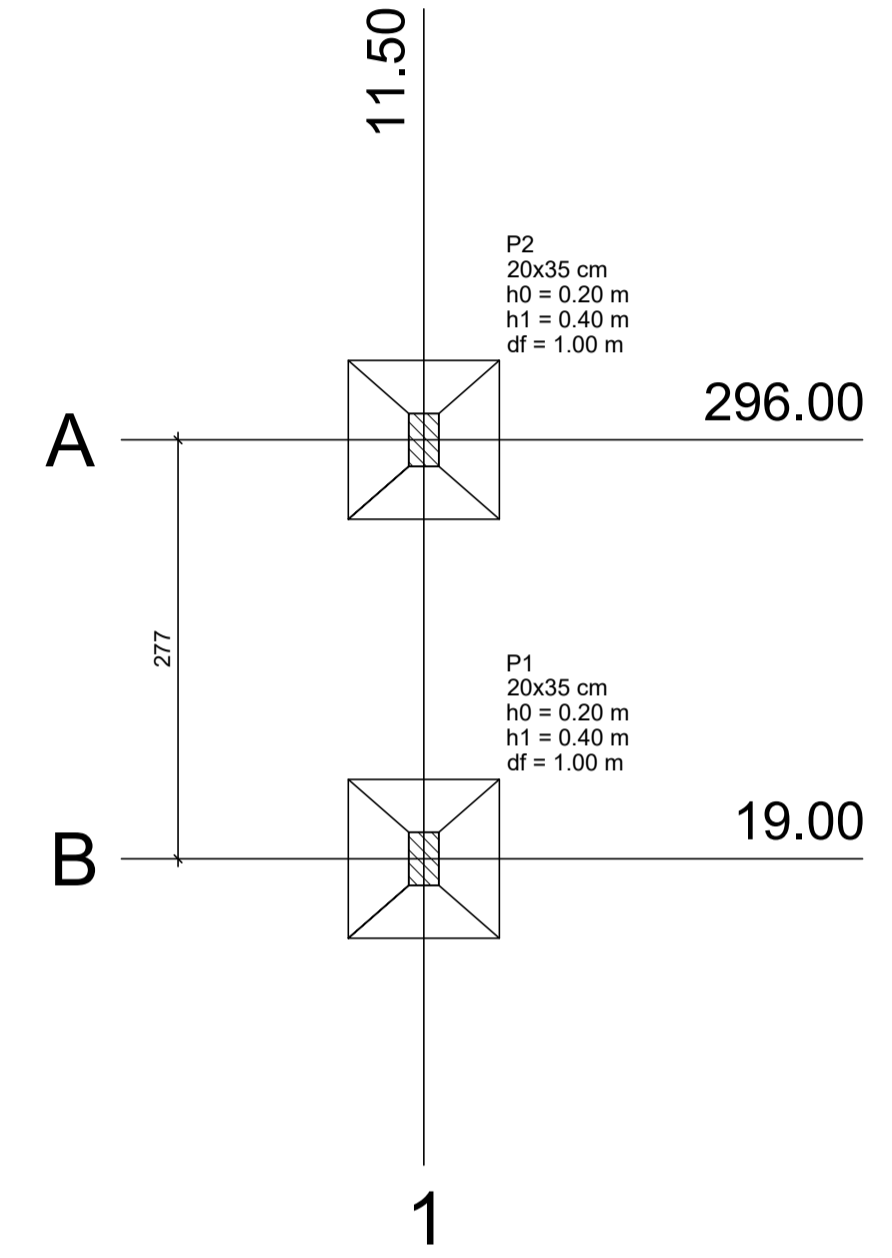
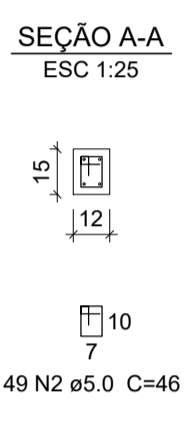
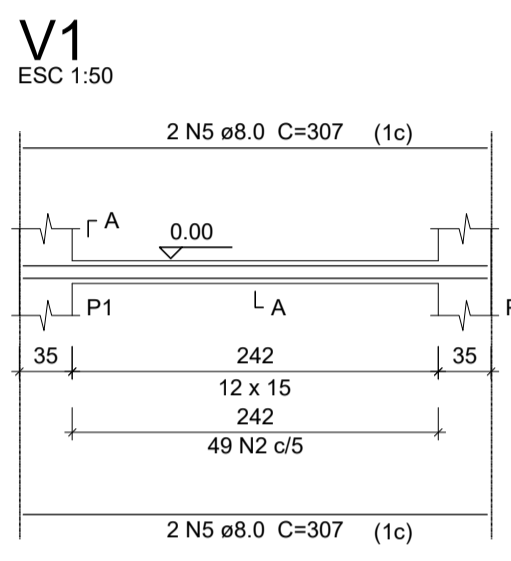
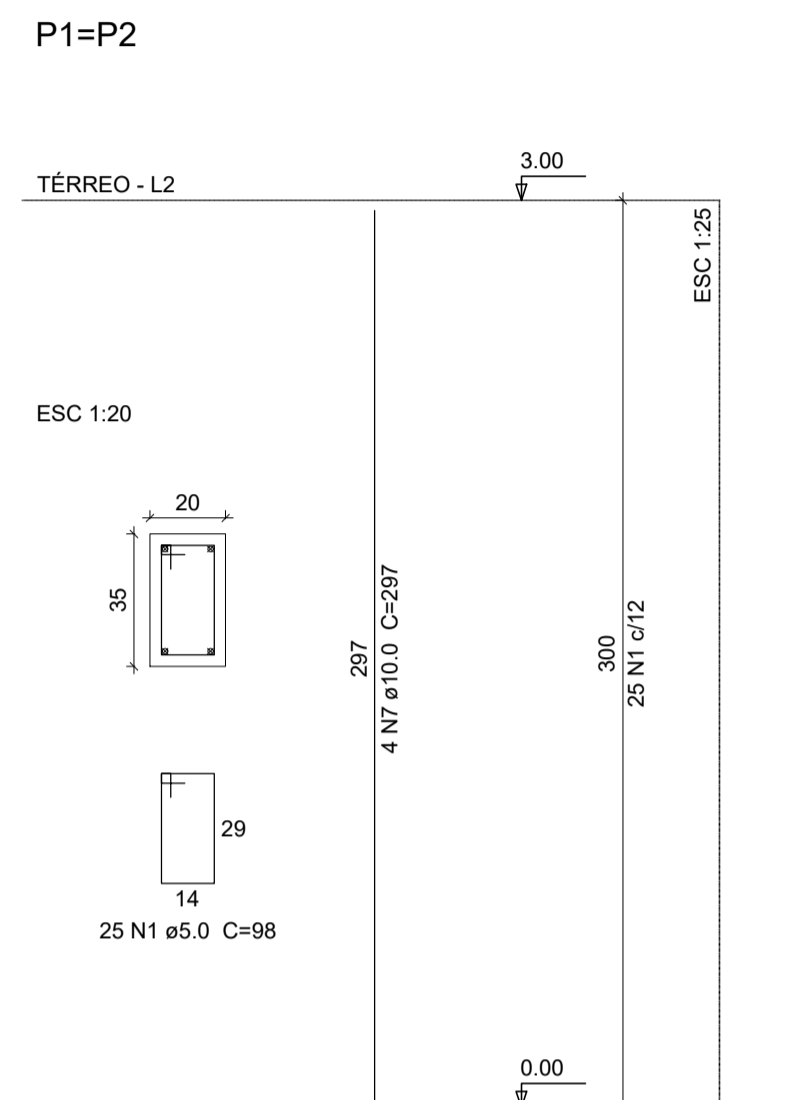
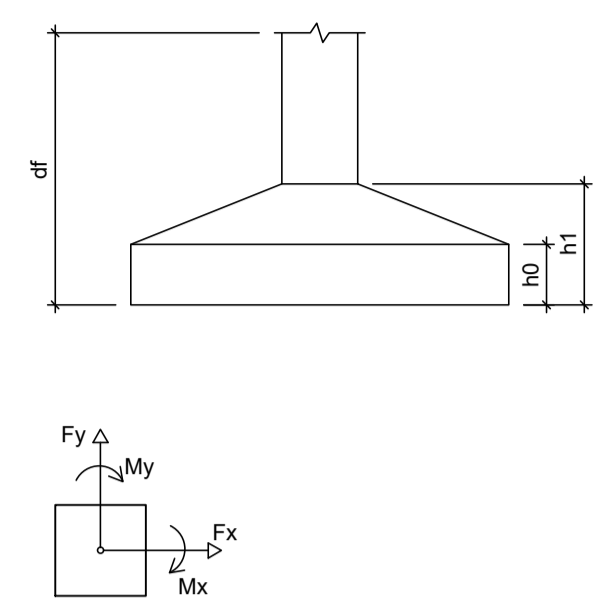
Resumo do aço

| ACO | DIAM | C.TOTAL (m) | PESO + 10 % (kg) |
|-------------------|------|-------------|------------------|
| CA50 | 8.0 | 58.1 | 25.2 |
| | 10.0 | 36.3 | 24.6 |
| CA60 | 5.0 | 89.2 | 15.1 |
| PESO TOTAL | | | |
| CA50 | | 49.8 | |
| CA60 | | 15.1 | |

Vol. de concreto total (C-25) = 1.23 m³
Área de forma total = 11.75 m²

| Nome | Seção (cm) | X (cm) | Y (cm) | Pilar | | | | | | Fundação | | | | |
|------|------------|--------|--------|-----------------|-----------------|-----------|-----------|---------|---------|-------------|-------------|-------------|-------------|--------|
| | | | | Carga Máx. (kN) | Carga Mín. (kN) | Mx (kN.m) | My (kN.m) | Fx (kN) | Fy (kN) | Lado B (cm) | Lado H (cm) | h0 / ha (m) | h1 / hb (m) | df (m) |
| P1 | 20x35 | 11.50 | 19.00 | 12 | 10 | 1 | 6 | 2 | 1 | 100 | 105 | 0.20 | 0.40 | 1.00 |
| P2 | 20x35 | 11.50 | 296.00 | 12 | 10 | 1 | 6 | 2 | 1 | 100 | 105 | 0.20 | 0.40 | 1.00 |

| Locação no eixo X | | Locação no eixo Y | |
|-------------------|--------|-------------------|------|
| Coordenadas (cm) | Nome | Coordenadas (cm) | Nome |
| 11.50 | P2, P1 | 296.00 | P2 |
| | | 19.00 | P1 |



0 PLANTA BAIXA A.S
ESCALA 1:50

Planta de localização
escala 1:50

| | | |
|---|--|--|
| | PREFEITURA MUNICIPAL DE MURIAÉ SECRETARIA DE EDUCAÇÃO | |
| | E.M. SERGIO LÚCIO FERNANDES AMARAL PROJETO DE ARQUITETURA - PLANTA ESTRUTURAL ÁREA DE SERVIÇO | |
| PREFEITURA DE MURIAÉ / CNPJ: 17.947.581/0001-76 PREFEITO IOANNIS KONSTANTINOS GRAMMATIKOPOULOS | DESCRIÇÃO: PROJETO ARQUITETÔNICO DE REFORMA DE UMA ESCOLA MUNICIPAL LOCALIZADA NA FAZENDA NOVO HORIZONTE, MURIAÉ/MG | |
| SECRETARIA DE EDUCAÇÃO | LOCAL: | FAZENDA NOVO HORIZONTE - MURIAÉ/MG |
| MARIA DA CONCEIÇÃO RODRIGUES DE SOUZA | ARQUIVO: | PROJ-REFORMA-E.M. SERGIO LÚCIO FERNANDES AMARAL-2020.dwg |
| R. T. PROJETO: José Ricardo Paul Pedrosa Eng. Civil e Seg. do Trabalho CREA-MG 201025/D | ESC. INDICADAS | FOLHA: 03/03 |
| | DATA: | JULHO/2020 |