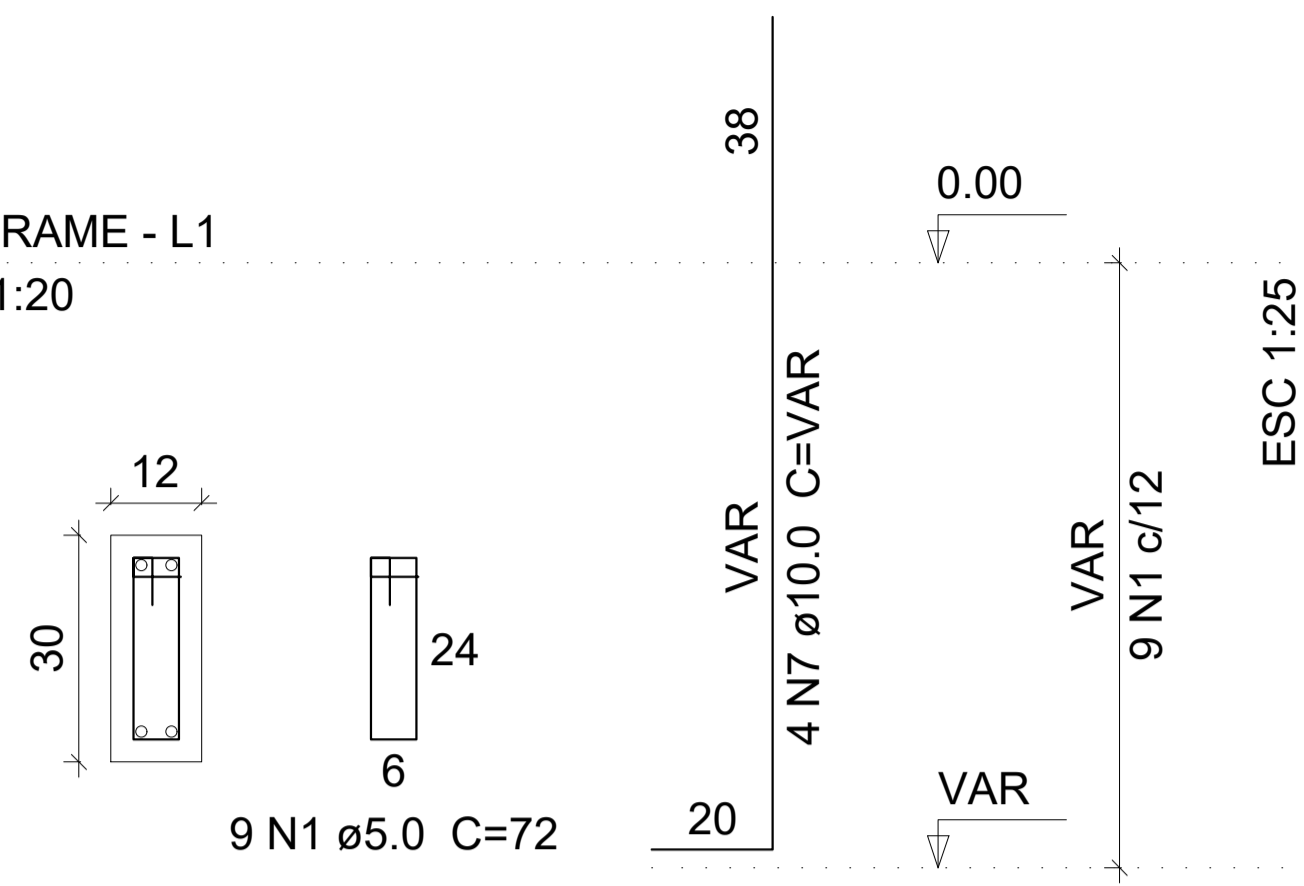


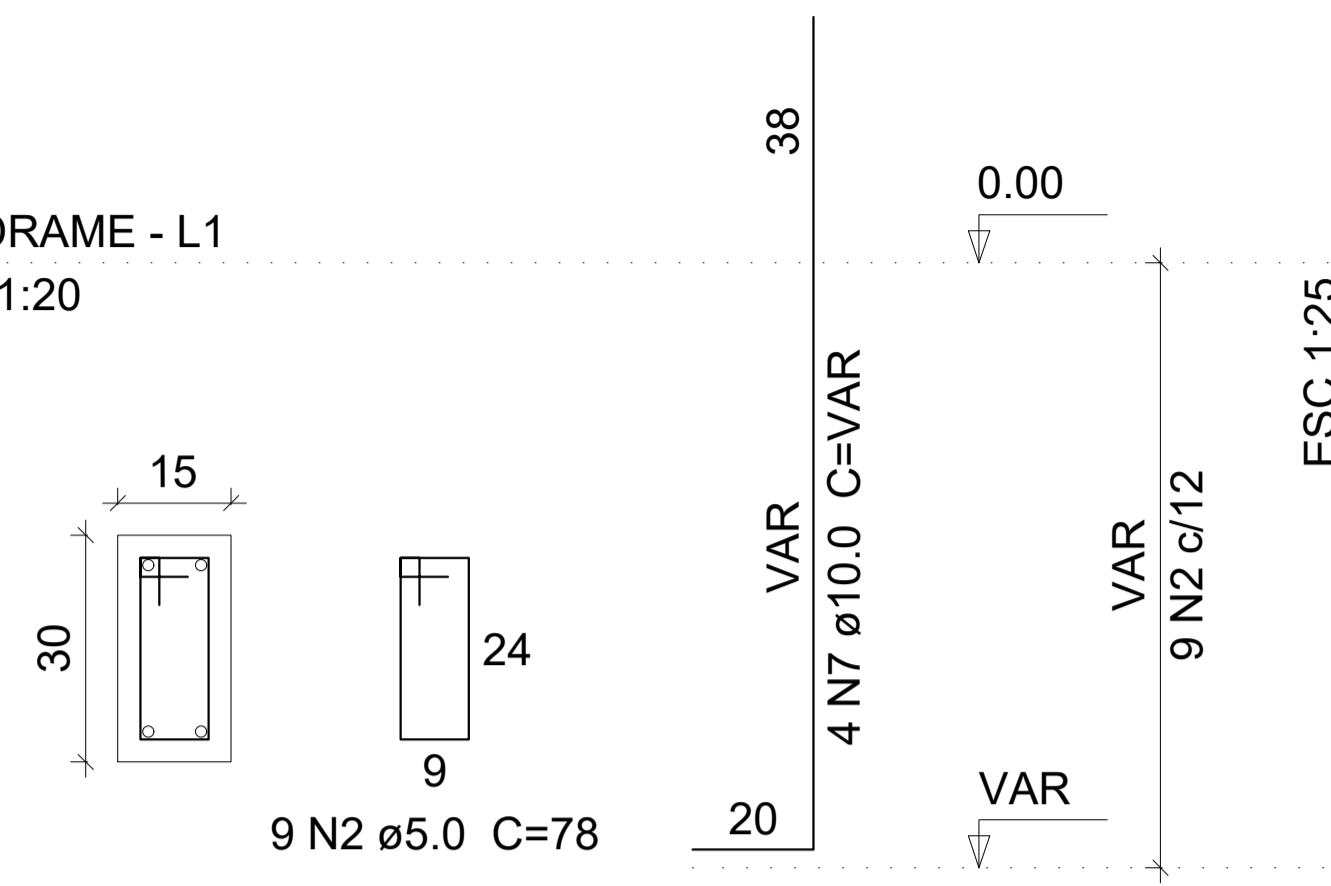
P1=P2=P3=P4=P5=P6=P8=P9=P11

BALDRAME - L1
ESC 1:20



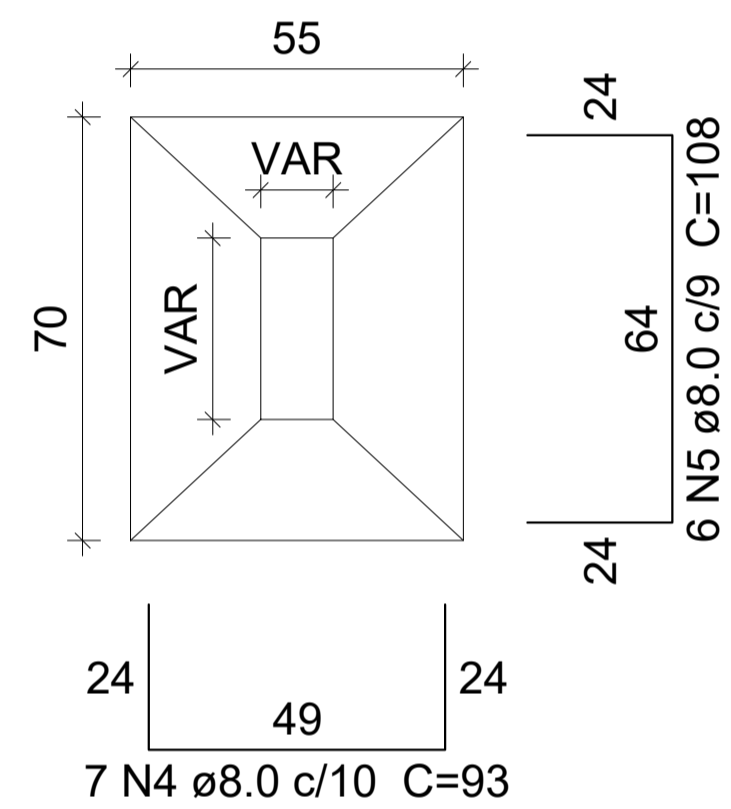
P10

BALDRAME - L1
ESC 1:20

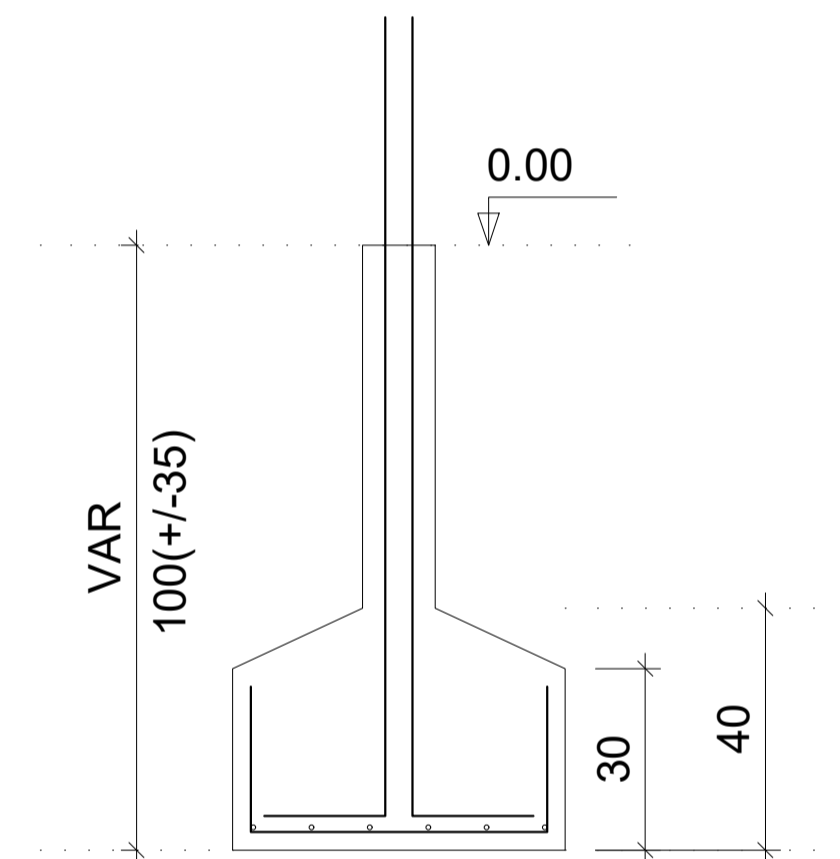


S1=S2=S3=S4=S5=S6=S8=S9=S10=S11

PLANTA
ESC 1:25

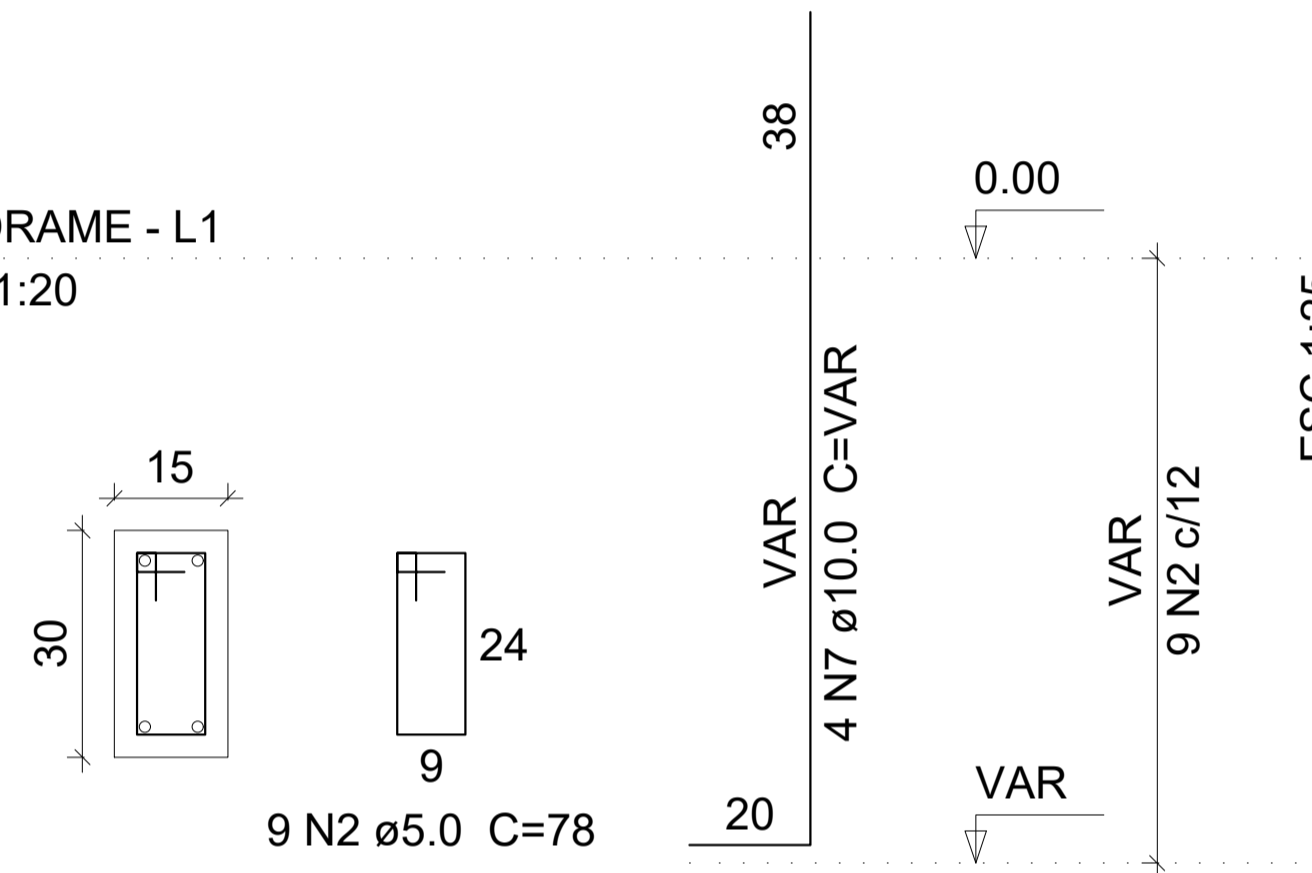


CORTE
ESC 1:25

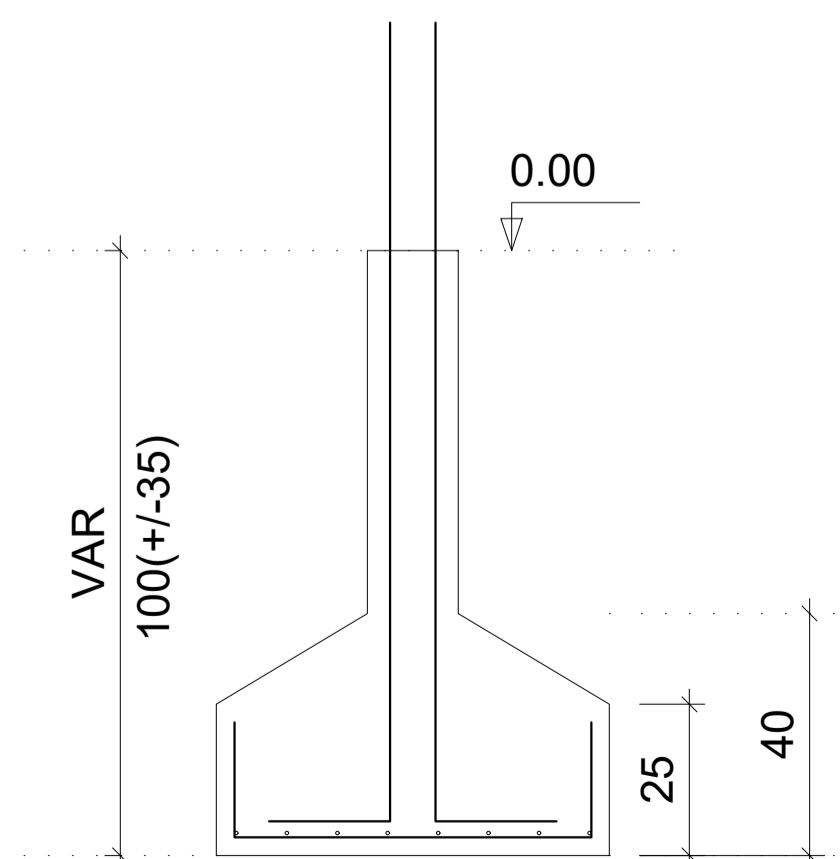


P7

BALDRAME - L1
ESC 1:20



CORTE
ESC 1:25



Relação do aço

AÇO	N	DIAM	Q	UNIT (cm)	C.TOTAL (cm)
9xP1 10xS1	1	5.0	81	72	5832
	2	5.0	18	78	1404
CA50	3	6.3	8	109	872
	4	8.0	70	93	6510
	5	8.0	60	108	6480
	6	8.0	7	93	651
	7	10.0	44	VAR	VAR

Resumo do aço

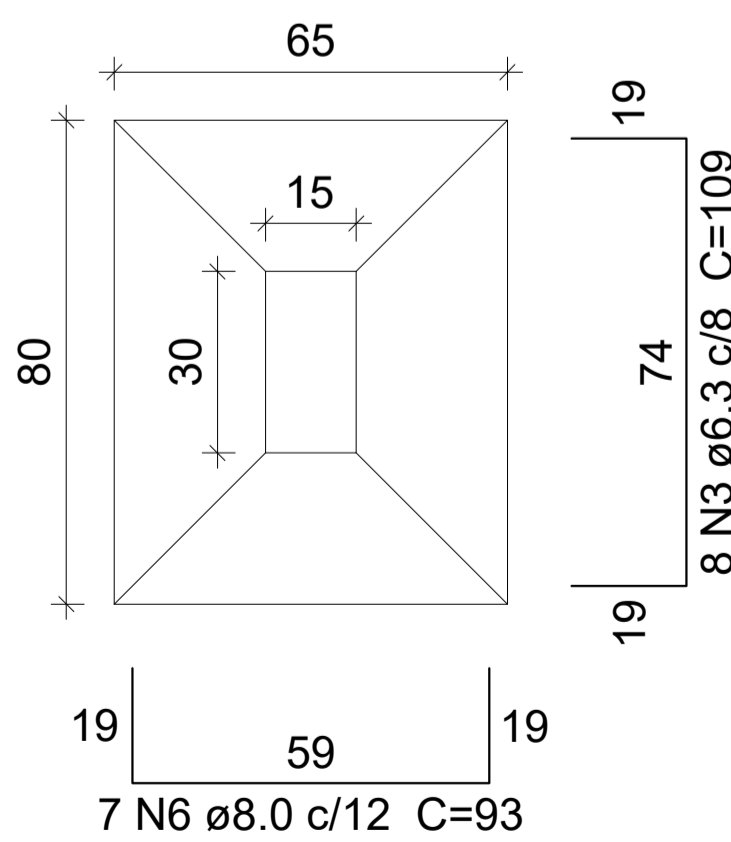
AÇO	DIAM	C.TOTAL (m)	PESO + 10 % (kg)
CA50	6.3	8.8	2.3
	8.0	136.5	59.2
	10.0	68.7	46.6
CA60	5.0	72.4	12.3
PESO TOTAL			
CA50		108.1	
CA60		12.3	

Vol. de concreto total (C-25) = 0.41 m³
Vol. de concreto total (C-20) = 1.5 m³
Área de forma total = 17.59 m²


Solo com capacidade de suporte > 150.00 kN/m²
Solo compactado sobre a sapata
peso específico > 16.00 kN/m³

S7

PLANTA
ESC 1:25



Solo com capacidade de suporte > 150.00 kN/m²
Solo compactado sobre a sapata
peso específico > 16.00 kN/m³

	PREFEITURA MUNICIPAL DE MURIAÉ SECRETARIA DE EDUCAÇÃO	
	PROJETO ESTRUTURAL PARA REFORMA DA ESCOLA MUNICIPAL JOSÉ MIGUEL MUAHAD	
PREFEITURA DE MURIAÉ / CNPJ: 17.947.581/0001-76	LOCAL: PRAÇA PREFEITO PAULO CARVALHO, Nº 100 - BARRA - MURIAÉ/MG	
PREFEITO IOANNIS KONSTANTINOS GRAMMATIKOPOULOS	ARQUIVO: FUNDAÇÃO.DWG	
SECRETARIA DE DE EDUCAÇÃO:	CONTEÚDO: DETALHAMENTO FUNDAÇÃO	
MARIA DE CONCEIÇÃO RODRIGUES DE SOUZA	R. T. PROJETO:	
JOSÉ RICARDO PAUL PEDROSA CREA MG 201025/D	ESC: INDICADAS	FOLHA: 02/04
	DATA: 06/2020	