

CONVERSÕES DE DIÂMETROS
OS DIÂMETROS DOS TUBOS DE PCV DEVEM SER CONVERTIDOS SEGUNDO TABELA ABAIXO:

Ø EM MILÍMETRO	Ø EM POLEGADA
20	1/2"
25	3/4"
32	1"
40	1.1/4"
50	1.1/2"
60	2"
75	2.1/2"

QUANTITATIVO - ESGOTO SANITÁRIO	
TUBULAÇÃO PVC Ø40	8,50 MLINEAR
TUBULAÇÃO PVC Ø50	14,98 MLINEAR
TUBULAÇÃO PVC Ø75	7,16 MLINEAR
TUBULAÇÃO PVC Ø100	15,47 MLINEAR
CAIXA DE INSPEÇÃO ESGOTO	02 UN
CAIXA SIFONADA	08 UN
CAIXA SIFONADA TAMPA SECA	02 UN

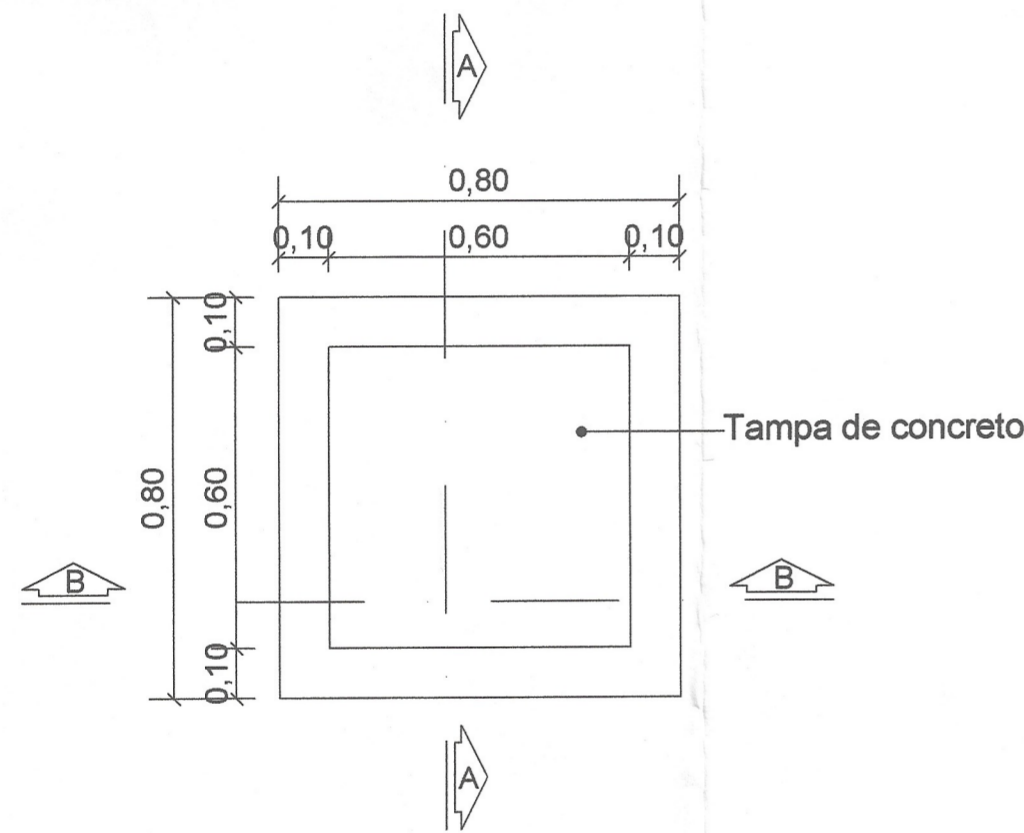
SIMBOLOGIA - ESGOTO SANITÁRIO

	TUBO ESGOTO PRIMÁRIO	CS - CAIXA SIFONADA CT - CAIXA SIFONADA TAMPA CEGA EP - ESGOTO PRIMÁRIO ES - ESGOTO SECUNDÁRIO CI - CAIXA DE INSPEÇÃO
	TUBO ESGOTO SECUNDÁRIO	

NOTAS

- 1- PARA LOCALIZAÇÃO EXATA DAS LOUÇAS E METAIS, CONSULTAR PROJETO ARQUITETÔNICO.
- 2- AS CANALIZAÇÕES NUNCA SERÃO INTEIRAMENTE HORIZONTAIS, DEVEDO APRESENTAR DECLIVIDADE MÍNIMA DE 0,1% NO SENTIDO DE ESCOAMENTO.
- 3- PARA AS TUBULAÇÕES DE ESGOTO UTILIZAR COMO DECLIVIDADE MÍNIMA OS SEGUINTE VALORES:
Ø150mm-i=0,7% Ø100mm-i=2% Ø75mm e 50mm-i=3%
- 4- AS VENTILAÇÕES DEVERÃO EXCEDER A ALTURA DO TELHADO EM 30cm. DEVERÁ SER INSTALADO UM "TÊ" COM DIÂMETRO COMPATÍVEL NA EXTREMIDADE SUPERIOR DA PRUMADA DE VENTILAÇÃO DE MODO A GARANTIR SUA PROTEÇÃO.
- 5- A LOCALIZAÇÃO DAS CAIXAS E INCLINAÇÕES DA TUBULAÇÕES SE DARÁ EM FUNÇÃO DA IMPLANTAÇÃO E DECLIVIDADE DO TERRENO. OS DETALHES AQUI APRESENTADOS SÃO ORIENTATIVOS.
- 6- PARA LOCALIZAÇÃO EXATA E BITOLA DO PADRÃO DE ÁGUA/HIDRÔMETRO, CONSULTAR A CONCESSIONÁRIA.
- 7- INSTALAR CURVA 87°30' E INSPEÇÃO EM TODOS OS PÉS DAS PRUMADAS DE ESGOTO PRIMÁRIO.

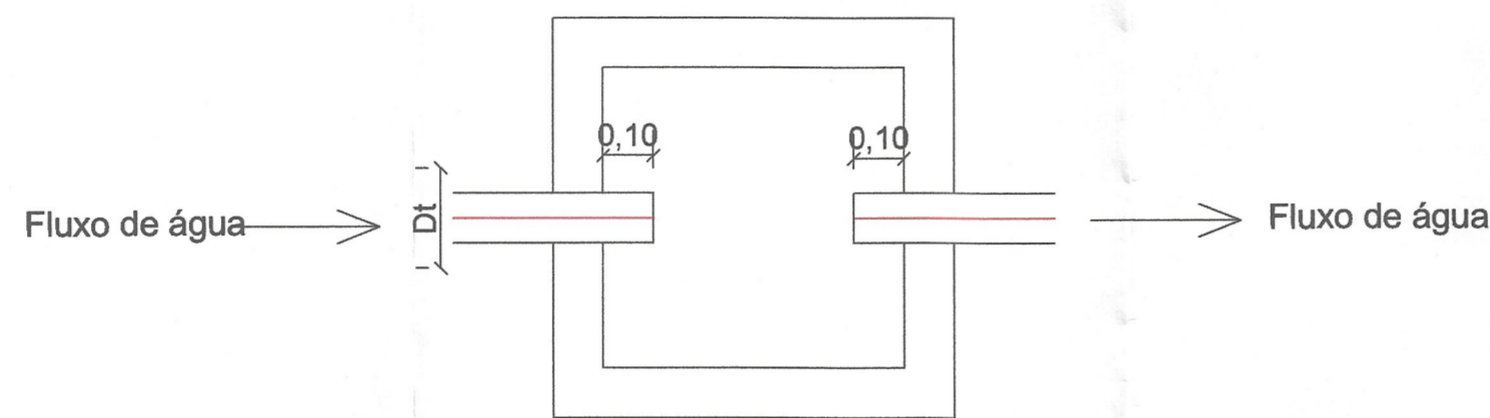
PLANTA BAIXA - NÍVEL SOLO
esc 1:50



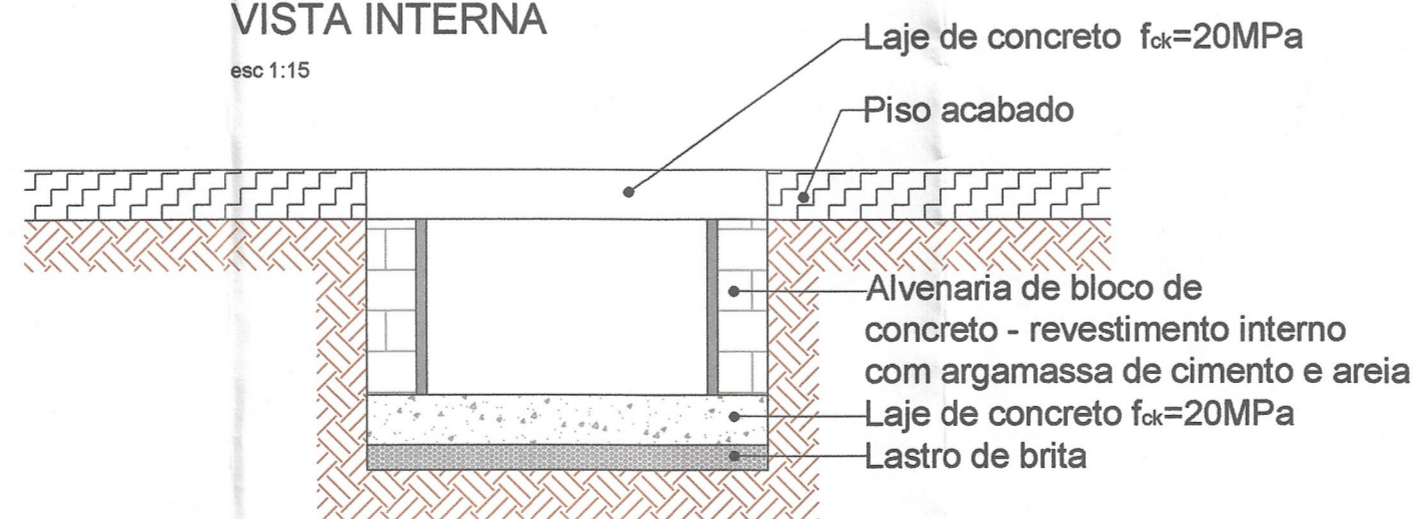
PLANTA BAIXA - CAIXA DE INSPEÇÃO
CI 01 E 02
COTAS
esc 1:15



CORTE AA - CAIXA DE INSPEÇÃO
CI 01 E 02
COTAS
esc 1:15



PLANTA BAIXA - CAIXA DE INSPEÇÃO
CI 01 E 02
VISTA INTERNA
esc 1:15



CORTE BB - CAIXA DE INSPEÇÃO
CI 01 E 02
VISTA INTERNA
esc 1:15



PREFEITURA MUNICIPAL DE MURIAÉ
SECRETARIA DE OBRAS PÚBLICAS
REFORMA DO VESTIÁRIO DO CAMPO DE FUTEBOL BAIRRO JOANÓPOLIS
PROJETO DE REFORMA - PROJETO DE INSTALAÇÕES HIDROSSANITÁRIA - INSTALAÇÃO DE ESGOTO SANITÁRIO

PREFEITURA DE MURIAÉ / CNPJ: 17.947.581/0001-76

DESCRIÇÃO:

PROJETO DE REFORMA DE UM VESTIÁRIO SITUADO NO CAMPO DE FUTEBOL DO BAIRRO JOANÓPOLIS, MURIAÉ.

Prefeito Ioannis Konstantinos Grammatikopoulos

SECRETARIA DE OBRAS PÚBLICAS:

LOCAL: AV. ANTÔNIO TURETTA, S/N, BAIRRO JOANÓPOLIS - MURIAÉ MG

Secretário Carlos Magno de Oliveira

ARQUIVO: VESTIÁRIO CAMPO JOANÓPOLIS.DWG

R. T. PROJETO:

ESC: INDICADAS

FOLHA:

Leônardo da Silva
Engenheiro Civil / CREA/RJ nº 2017103206/D

DATA: ABRIL / 2020

02/02