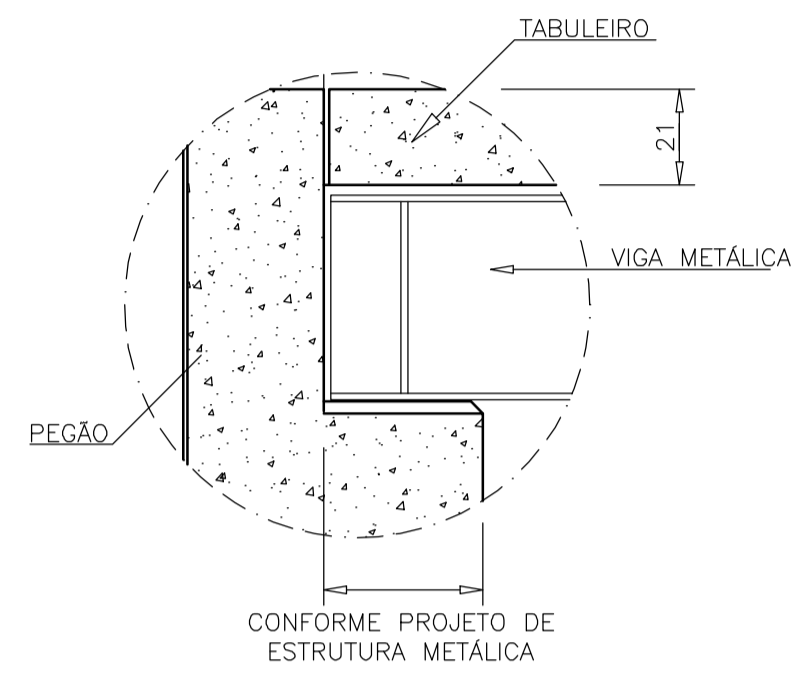
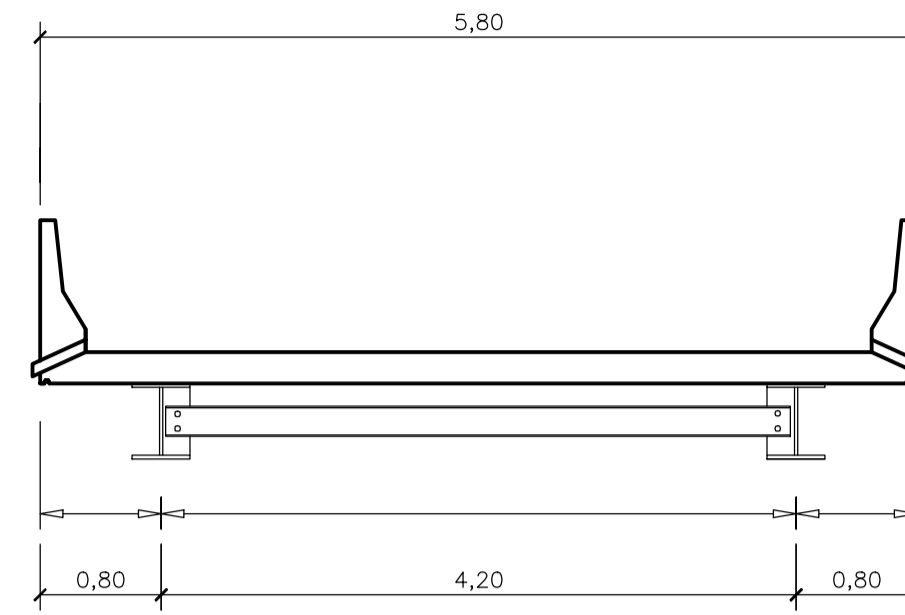


CORTE LONGITUDINAL AA
SEM ESCALA

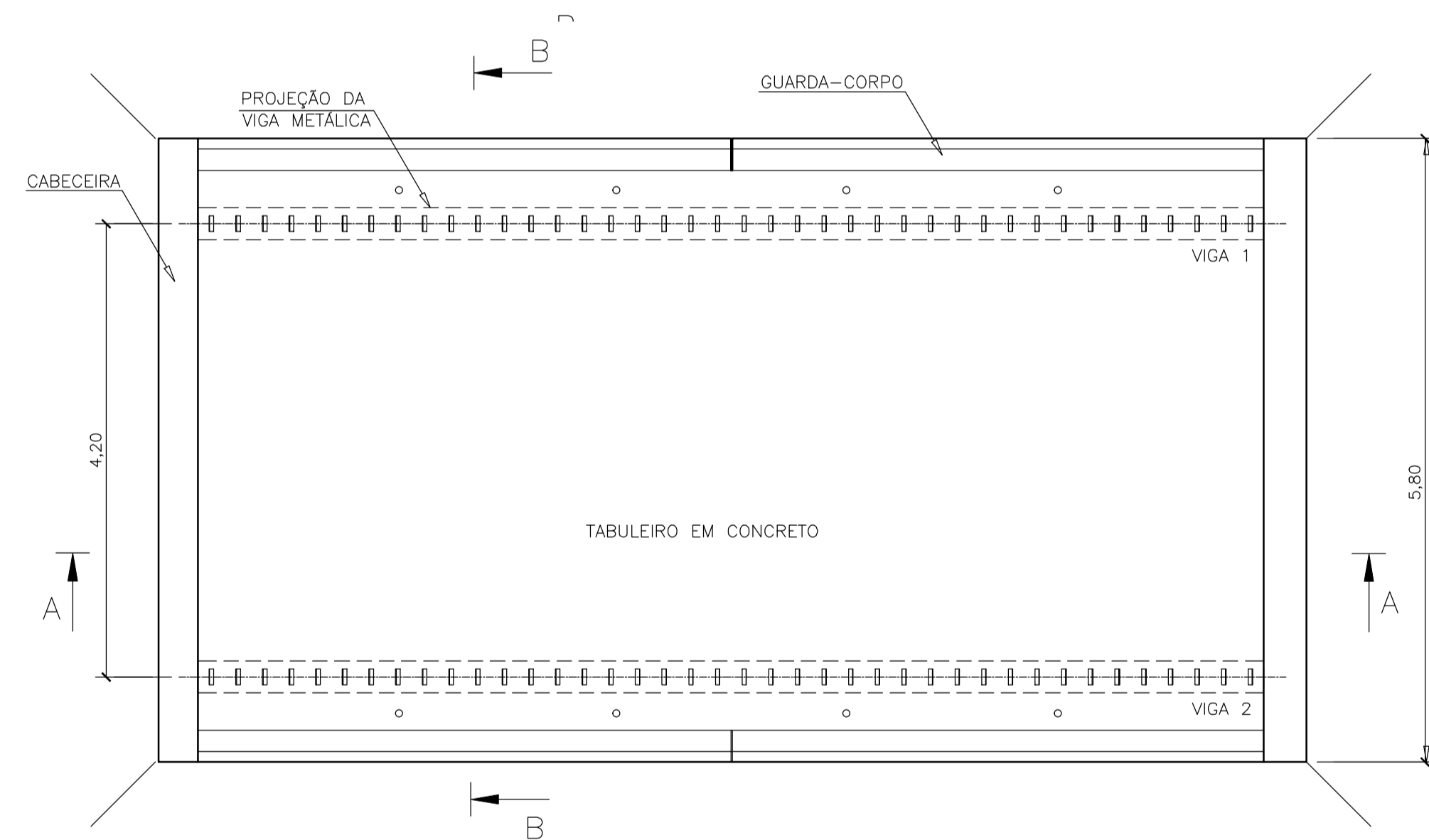


DETALHE APOIO DA VIGA
SEM ESCALA

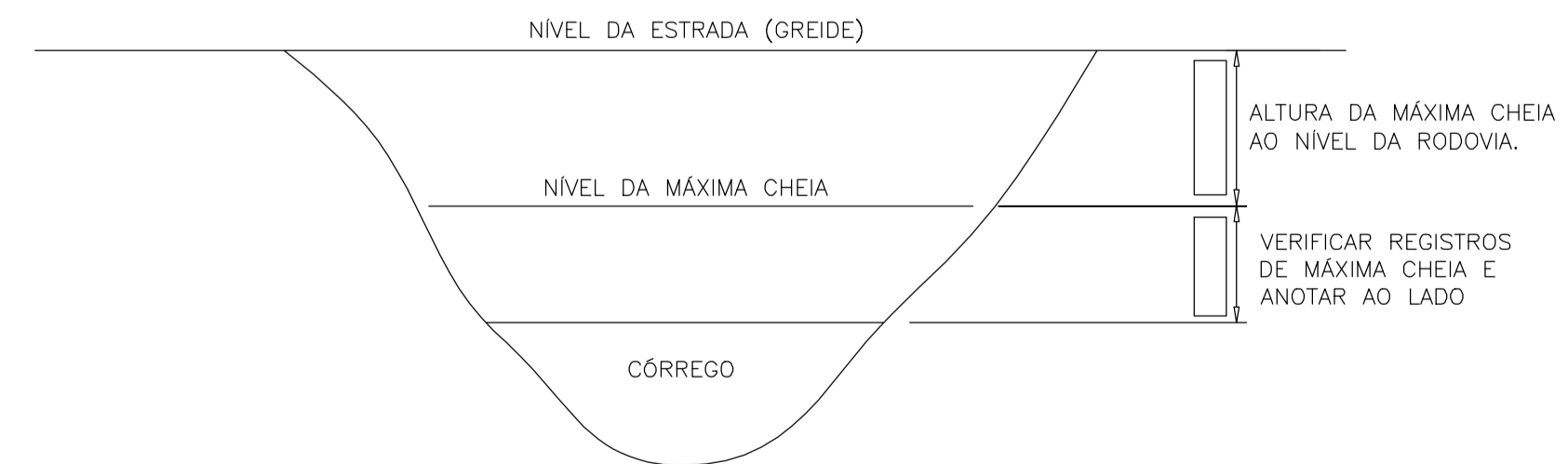
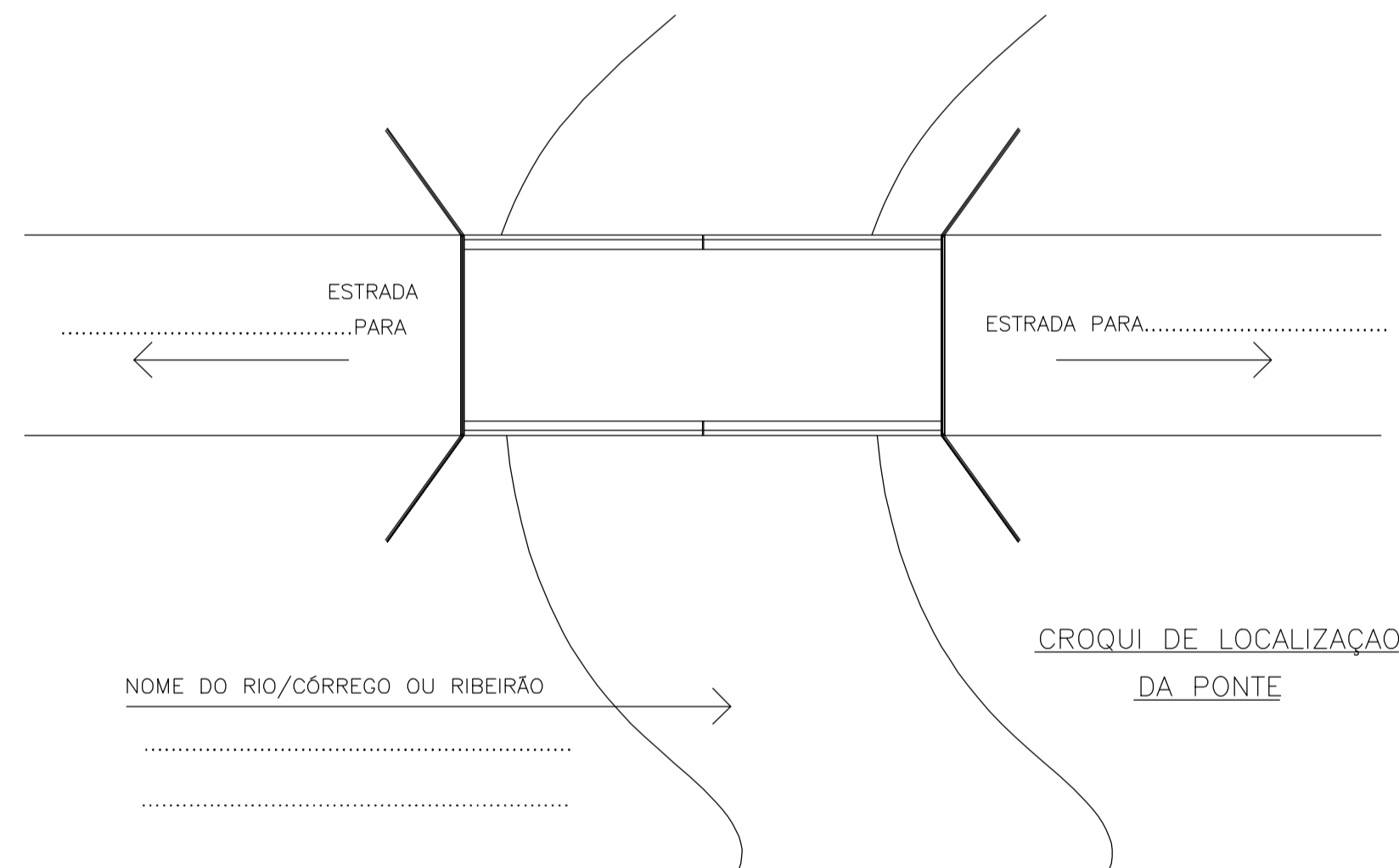


CORTES TRANSVERSAIS BB
SEM ESCALA

Comprimento das vigas	Altura das vigas(d)
12 metros	61,7 cm



PLANTA BAIXA
SEM ESCALA



BATIMETRIA

NOTAS :
PROJETO SEGUINDO AS CONSIDERAÇÕES DO PROJETO SETOP

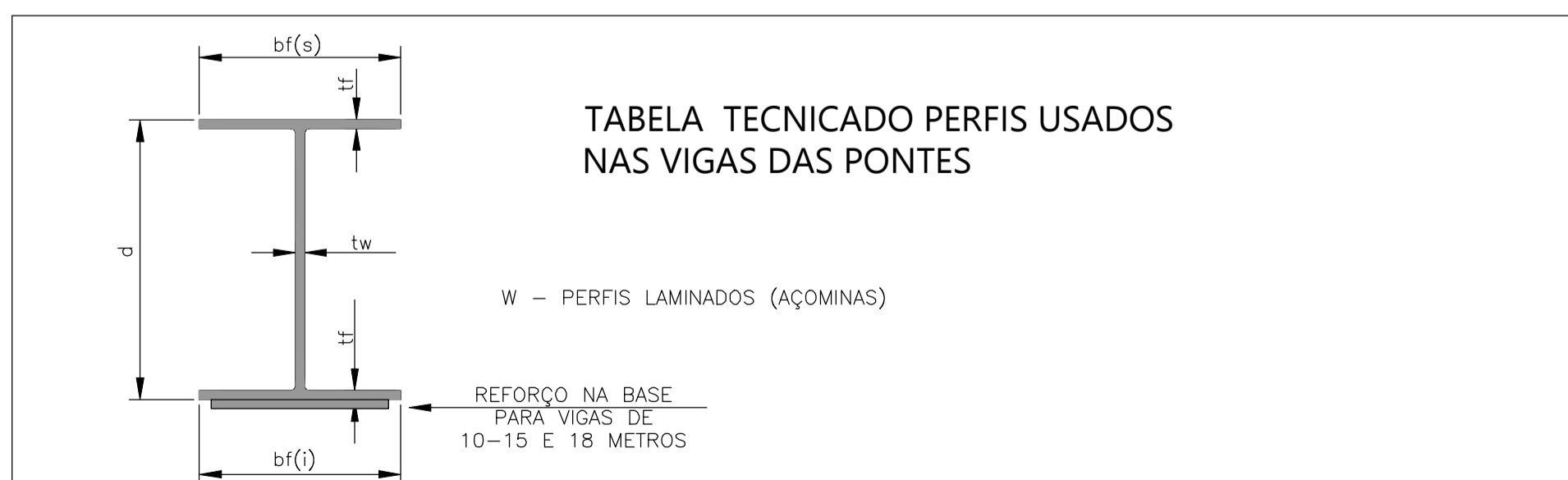


TABELA TÉCNICA DOS PERFIS USADOS NAS VIGAS DAS PONTES

W - PERFIS LAMINADOS (AÇOMINAS)

VÃO DA PONTE	VIGAS	Alma		Bases			Reforço nas bases		
		d	tw	bf(s)	bf(i)	tf	esp.	Larg.	Comp.
12 metros	2 W610X140	61,7cm	1,31cm	23cm	23cm	2,25cm			

PREFEITURA MUNICIPAL DE MURIAÉ
SECRETARIA MUNICIPAL DE OBRAS E URBANISMO

DESCRIÇÃO: PONTE

LOCAL: MURIAÉ - MG DATA: ABRIL/2021 ESPECIE: ESTRUTURAL

SECRETARIO MUNICIPAL DE OBRAS: CARLOS GERALDO ROCHA KNEIP PREFEITO MUNICIPAL: JOSÉ BRAZ

Responsavel Técnico: CARLOS GERALDO ROCHA KNEIP ENGHº CIVIL CREA 113388/D

DESENHO: CAD. ARQUIVO: DWG. FORMATO: A1. PRANCHETA: 01

ESCALA: 1/1000

PROJETO ARQUITETÔNICO
PLANTA BAIXA, CORTES TRANSVERSAIS E LONGITUDINAIS, BATIMETRIA E TABELA DE PERFIS