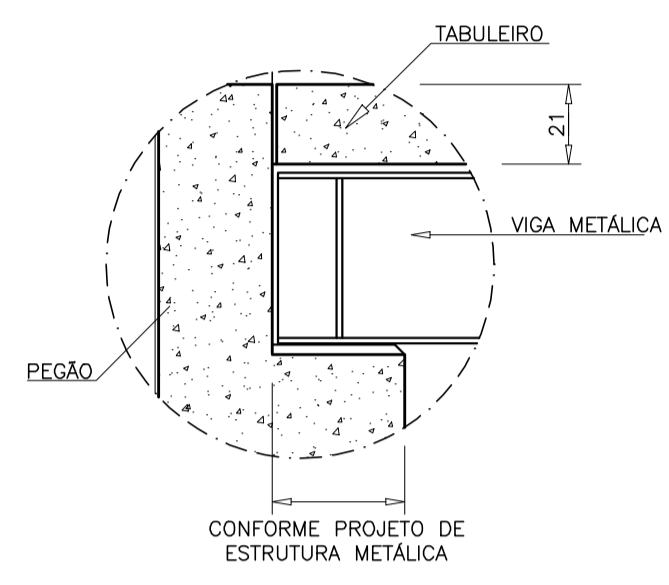
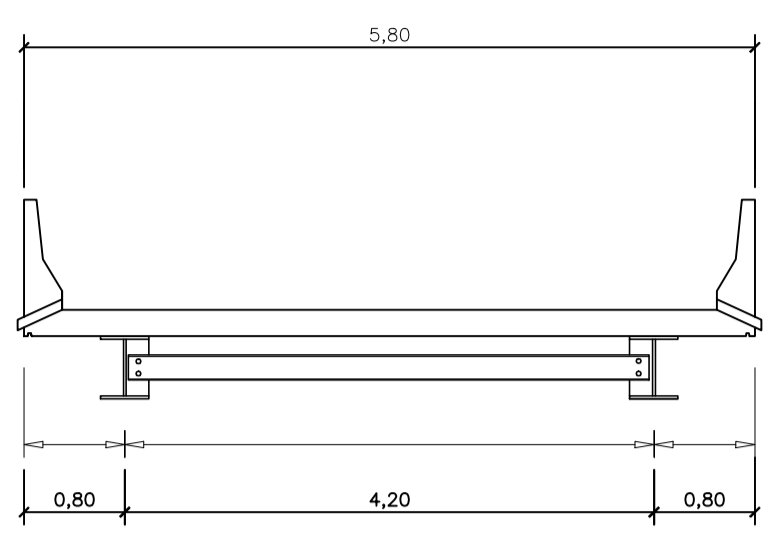


CORTE LONGITUDINAL AA
SEM ESCALA

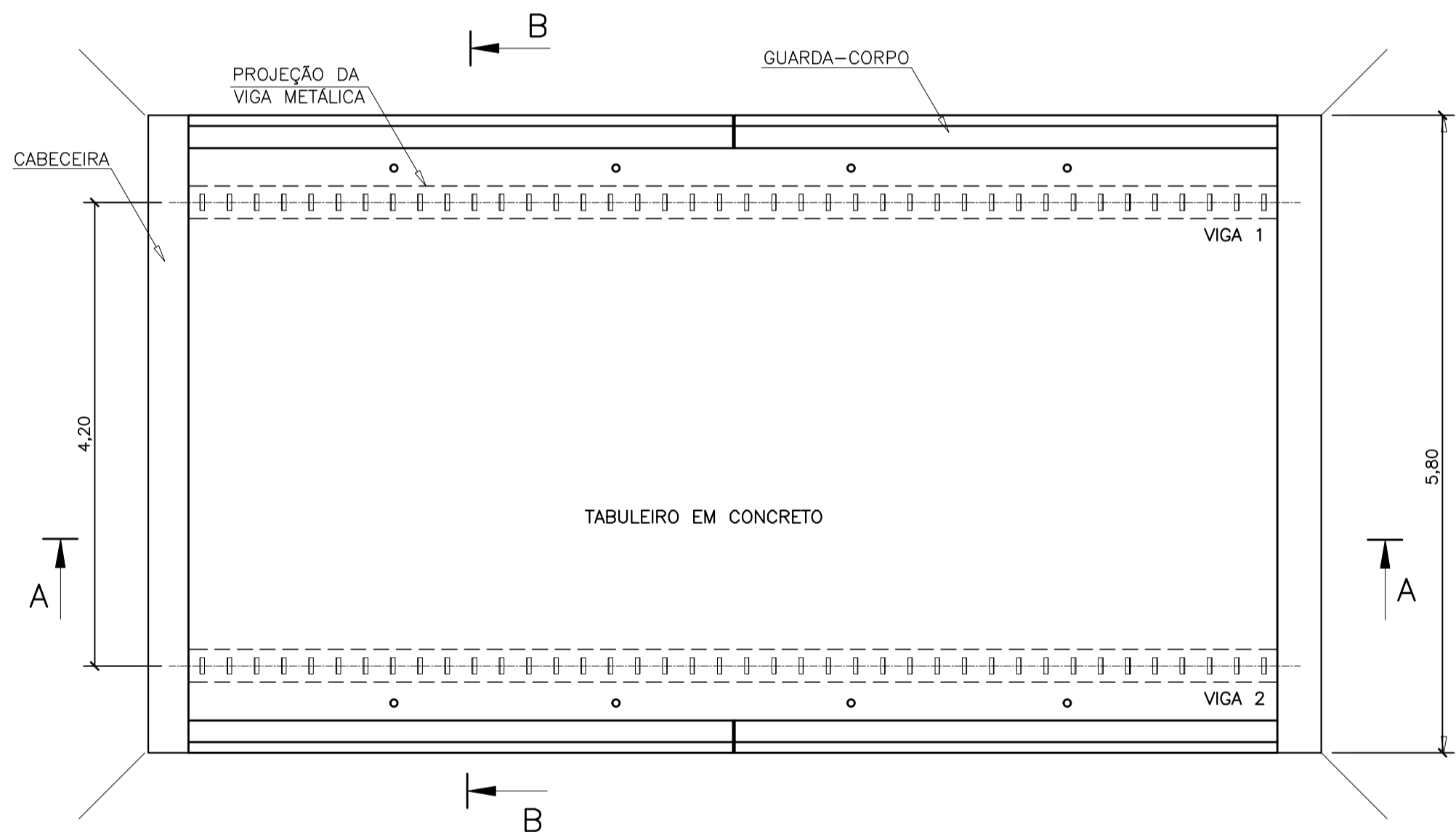
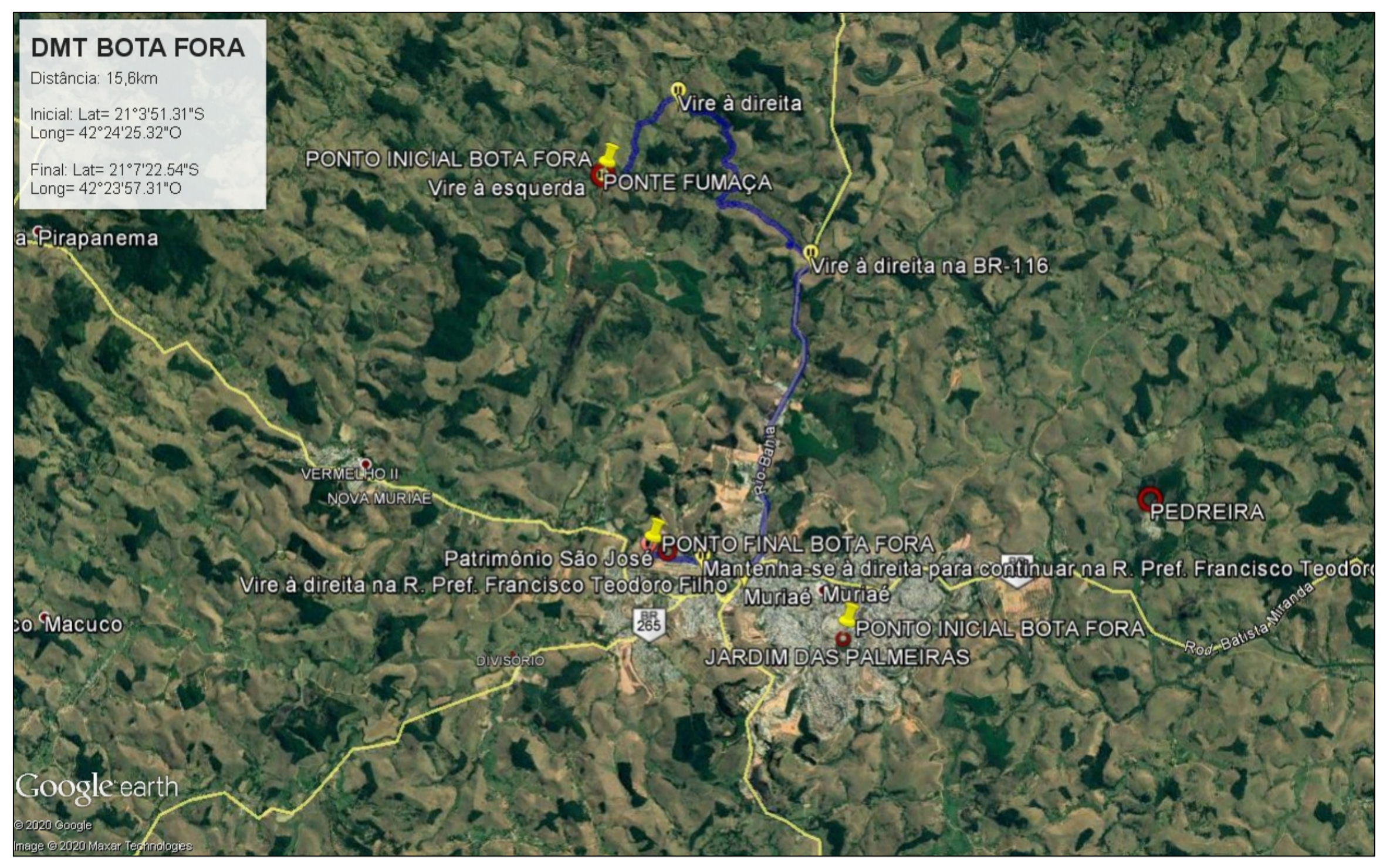


DETALHE APOIO DA VIGA
SEM ESCALA

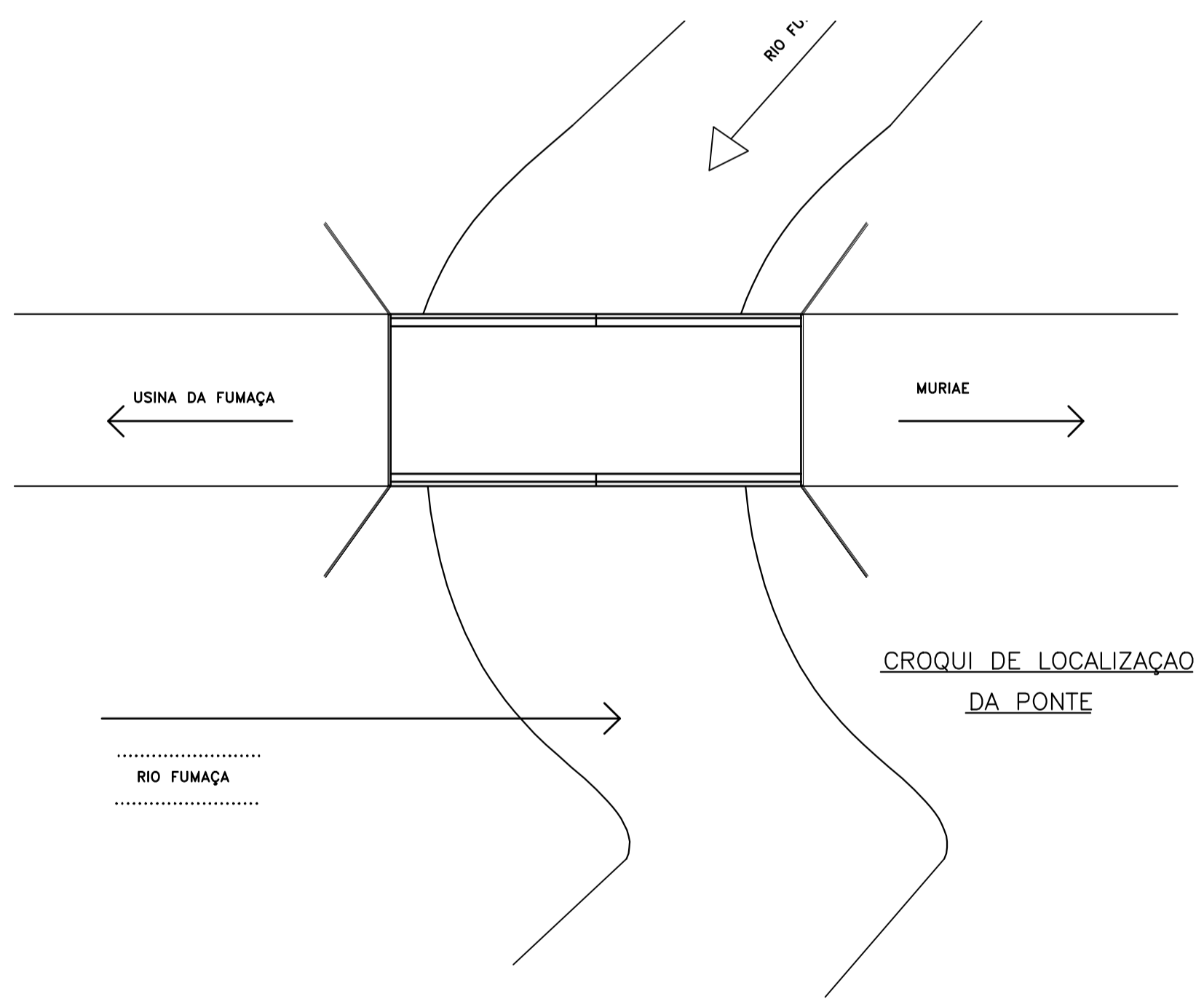


CORTES TRANSVERSAIS BB
SEM ESCALA

Comprimento das vigas	Altura das vigas(d)
12 metros	61,7 cm



PLANTA BAIXA
SEM ESCALA



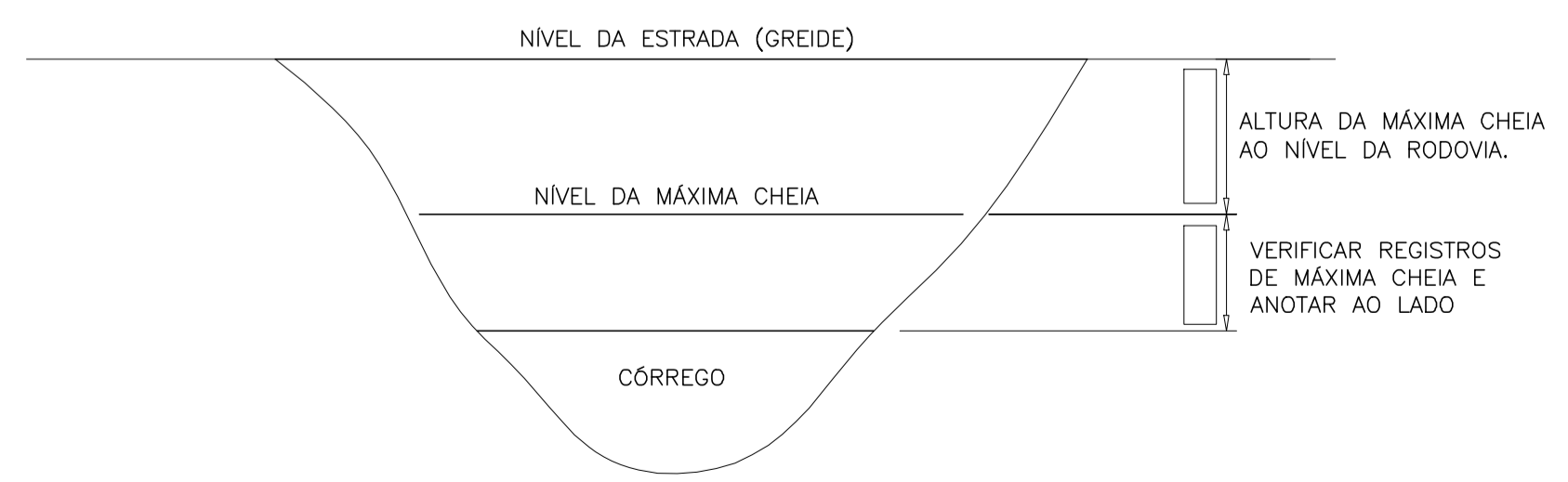
NOTAS :
PROJETO SEGUINDO AS CONSIDERAÇÕES DO PROJETO SETOP

TABELA TECNICA DOS PERFIS USADOS NAS VIGAS DAS PONTES

W - PERFIS LAMINADOS (AÇOMINAS)

REFORÇO NA BASE PARA VIGAS DE 10-15 E 18 METROS

VÃO DA PONTE	VIGAS	Alma			Bases			Reforço nas bases		
		d	tw	bf(s)	bf(i)	tf	esp.	Larg.	Comp.	
12 metros	2 W610X140	61,7cm	1,31cm	23cm	23cm	2,25cm				



BATIMETRIA

PREFEITURA MUNICIPAL DE MURIAÉ
SECRETARIA MUNICIPAL DE OBRAS E URBANISMO

DESCRIÇÃO: RECONSTRUÇÃO DA PONTE DA FUMAÇA

LOCAL: MURIAÉ - MG
DATA: MAIO/2021
ESPECIE: ESTRUTURAL

SECRETARIO MUNICIPAL DE OBRAS: CARLOS GERALDO ROCHA KNEIP
PREFEITO MUNICIPAL: JOSE BRAZ

Responsavel Técnico: CARLOS GERALDO ROCHA KNEIP
ENGRº CIVIL CREA 113388/D

ESCALA: S/ ESCALA
PROJETO ARQUITETÔNICO PLANTA BAIXA, CORTES TRANSVERSAIS E LONGITUDINAIS, BATIMETRIA E TABELA DE PERFIS