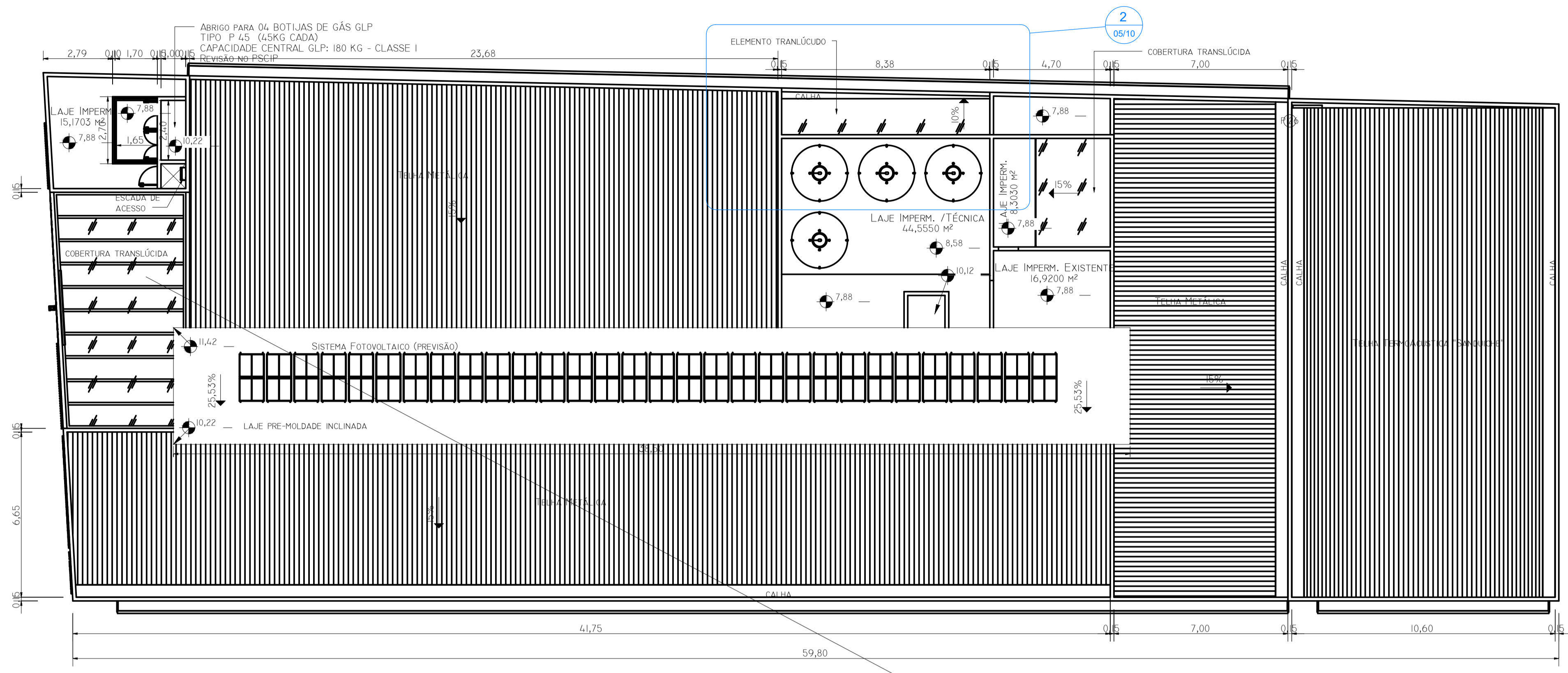
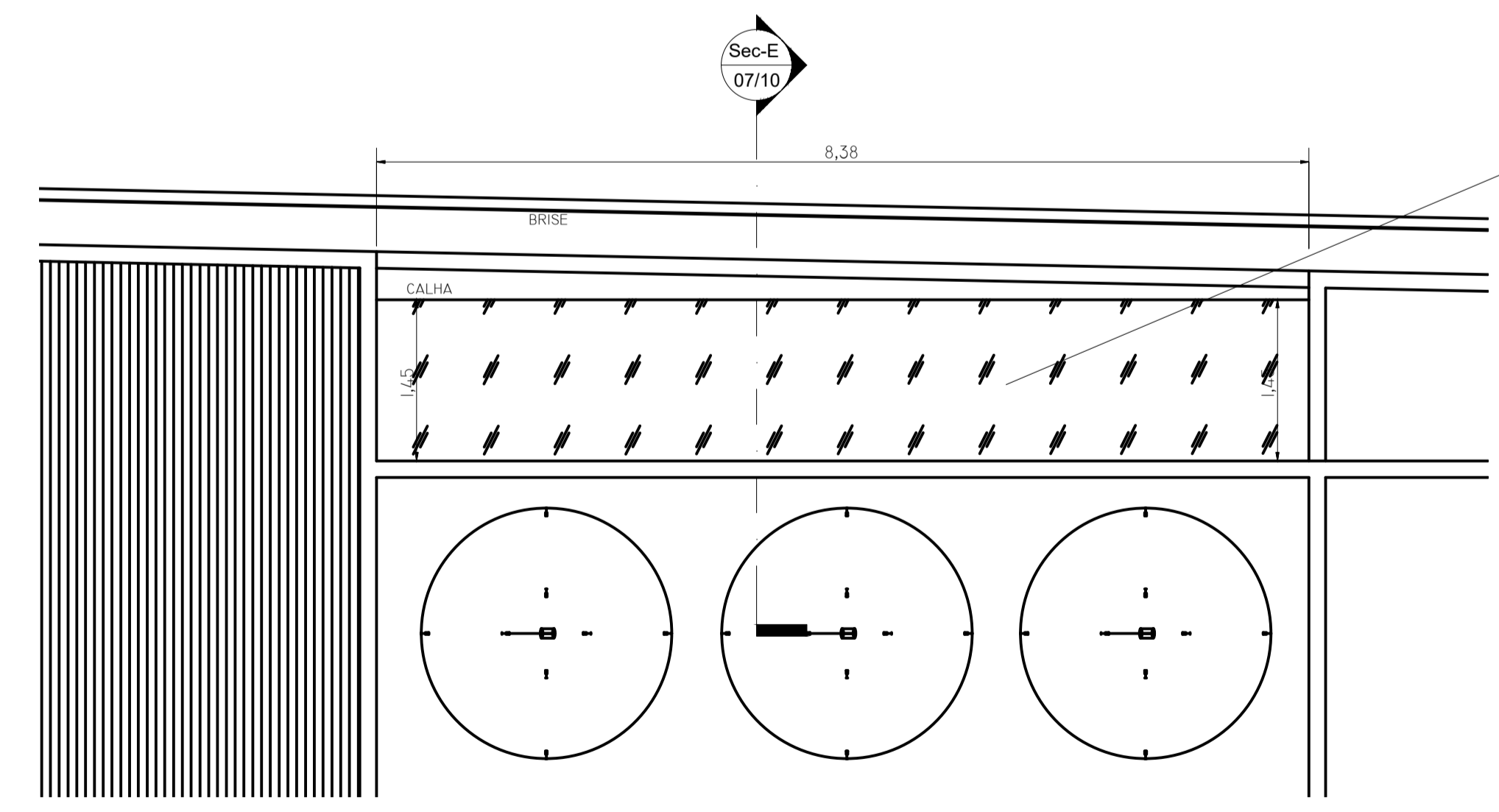


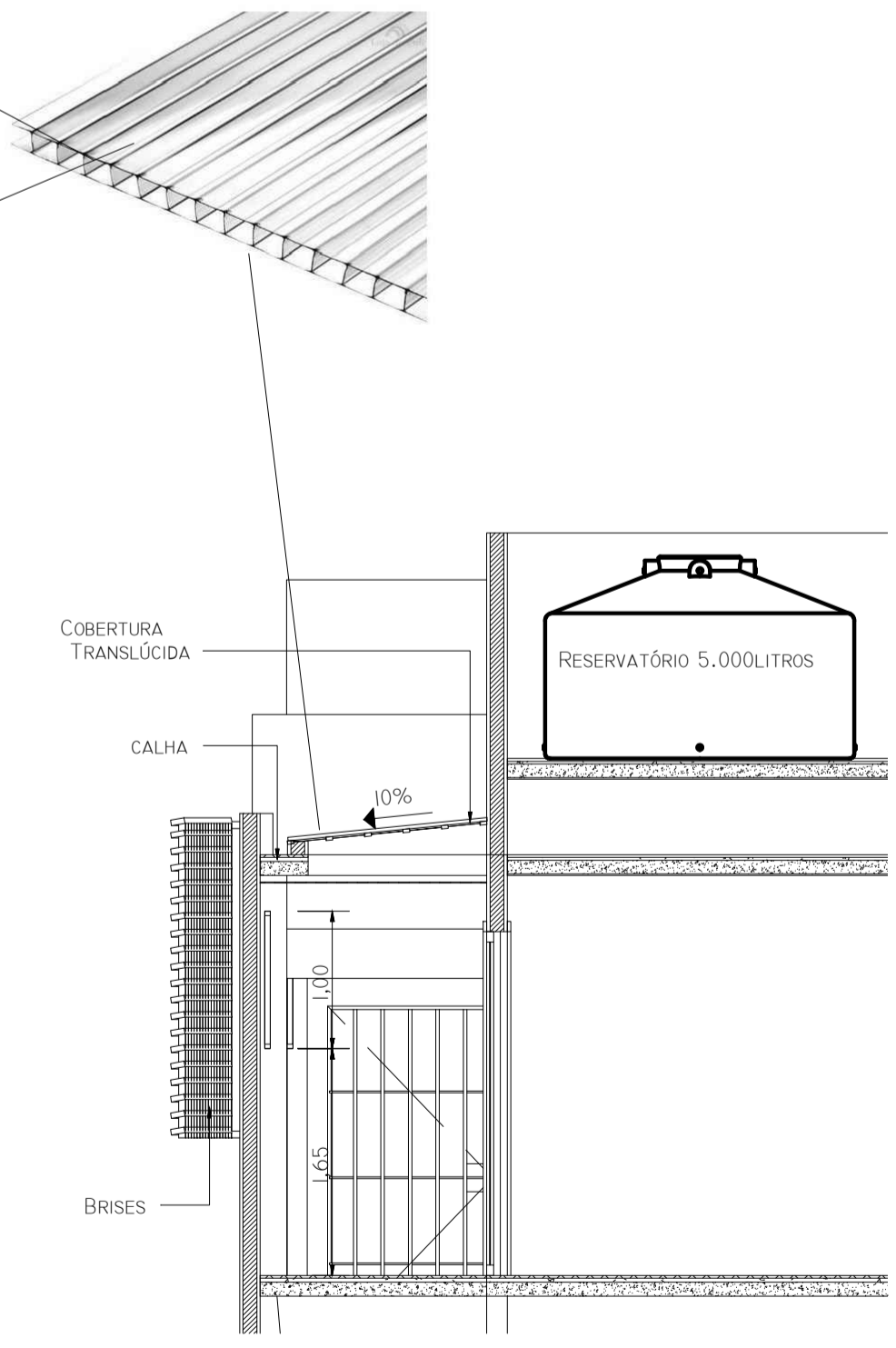
NOTAS:  
 DEL.: PAREDES NÃO COTADAS, CONSIDERAR ESPESURA DE 0,15M.  
 TIPO DE EDIFICAÇÃO (NBR 9077/DEZ. 2001):  
 EDUCACIONAL/PRE-ESCOLAR - E5



1 COBERTURA  
 1 : 125



2 DETALHE COBERTURA  
 1 : 50



3 DETALHE COBERTURA, CORTE  
 1 : 50

LEGENDA:

REV.	T.E.:	DESCRIÇÃO:	PROJ.	PROJ.	VER.	APR.	AUT.	DATA

REVISÕES:		
T.E.	TIPO DE EMISSÃO	DATA:
	(B) PARA APROVAÇÃO (D) PARA COTAÇÃO (E) PARA CONSTRUÇÃO.	
APROVAÇÃO:	ASSINATURA:	DATA:
R.T.:	ASSINATURA:	SETEMBRO/2021
	NOME: HENRIQUE VITAL DO CARMO FREITAS	CREA:188562/D
	PROJETISTA:	
	SUPERVISÃO:	
	FABIOLA BATISTA PIRES	CREA/MG: 78.851/D

**CONEPP CONSULTORIA** PREFEITURA MUNICIPAL DE MURIAÉ SECRETARIA DE EDUCAÇÃO

PROJETO ARQUITETÔNICO

PROJETO BÁSICO DE REFORMA  
 RUA BARBARA DE ANDRADE – BAIRRO AEROPORTO  
 ESCOLA MUNICIPAL PROFESSORA ESTELLA FIDELES

COBERTURA

ESCALAS: INDICADAS.

REV.: 08	UNIDADE: METRO (M)	FOLHA: 05/10
----------	--------------------	--------------

OS-05/2021