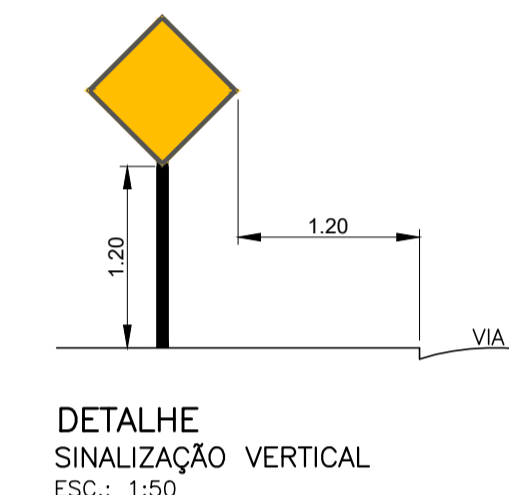


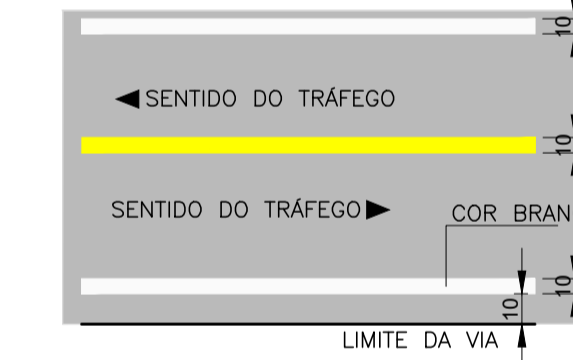
PLACAS	CÓDIGO	DIMENSÃO	QUANTIDADES
	A-1a	L=0,75m	4
	A-1b	L=0,75m	4
	R-19	φ=0,75m	2
	R-7	φ=0,75m	2

CARACTERÍSTICAS DOS SINAIS DE REGULAMENTAÇÃO			
FORMA	COR		
	FUNDO	BRANCA	N 9,5
	SÍMBOLO	PRETA	N 0,5
	TARJA	VERMELHA	7,5 R 4/14
	ORLA	VERMELHA	7,5 R 4/14
LETRAS	PRETA	N 0,5	
DIMENSÕES MÍNIMAS - SINAIS DE FORMA CIRCULAR			
CLASSIFICAÇÃO VIÁRIA	DIÂMETRO MÍNIMO (m)	TARJA MÍNIMA (m)	ORLA MÍNIMA (m)
RURAL (RODOVIA)	0,75	0,075	0,075
CARACTERÍSTICAS DOS SINAIS DE ADVERTÊNCIA			
FORMA	COR		
	FUNDO	AMARELA	10YR 7,5/14
	ORLA INTERNA	PRETA	N 0,5
	ORLA EXTERNA	AMARELA	10YR 7,5/14
	TARJA	PRETA	N 0,5
LEGENDA	PRETA	N 0,5	
DIMENSÕES MÍNIMAS - SINAIS DE FORMA RETANGULAR			
CLASSIFICAÇÃO VIÁRIA	LADO MAIOR MÍNIMO (m)	LADO MENOR MÍNIMO (m)	ORLA EXTERNA MÍNIMA (m)
RURAL (RODOVIA)	0,75	0,75	0,010
			ORLA INTERNA MÍNIMA (m)
			0,020

**EM VIAS RURAIS**  
 AS PLACAS DEVEM SER IMPLANTADAS COM 1,2 M DE ALTURA, A CONTA DA BORDA INFERIOR DA PLACA À SUPERFÍCIE DA PISTA DE ROLAMENTO.  
 AS PLACAS DEVEM SER IMPLANTADAS COM UM AFASTAMENTO MÍNIMO DE 1,2m DO BORDO EXTERNO DO ACOSTAMENTO, OU PISTA, QUANDO ESTE NÃO EXISTIR.



DETALHE DE LINHA SIMPLES E DE BORDO-RESINA ACRÍLICA DE 0,6mm



Sinalização Horizontal		
Tipo	Cor	Área (m²)
Eixo	Amarela	80
Bordo	Branca	160

PREFEITURA MUNICIPAL DE MURIAE  
 SECRETARIA MUNICIPAL DE OBRAS E RECONSTRUÇÃO  
**APROVO**  
 13 de outubro de 2021

01	PARECER-GIGOV.F. 3519.21_05.10.2021							
REV.	T.E.	DESCRIÇÃO	PROJ.	VER.	APR.	AUT.	DATA	
<b>REVISÕES</b>								
T.E.	(A) PRELIMINAR	(D) PARA COTAÇÃO	(G) CONFORME CONSTRUÍDO					
TIPO DE EMISSÃO	(B) PARA APROVAÇÃO	(E) PARA CONSTRUÇÃO	(H) CANCELADO					
	(C) PARA CONHECIMENTO	(F) CONFORME COMPRADO						
APROVAÇÃO		ASSINATURA		DATA				
RT	ASSINATURA	<i>Lucas Henrique Santos Leoni</i>	ART-MG20210668679	Agosto/2021				
	NOME	LUCAS HENRIQUE SANTOS LEONI	CREA/MG:171.435/D					
	SUPERVISOR	FABÍOLA BATISTA PIRES	CREA/MG: 78.851/D					
	PREFEITURA MUNICIPAL DE MURIAE	CARLOS R. KNIPF - SEC. OBRAS						
<b>PREFEITURA MUNICIPAL DE MURIAE SECRETARIA DE OBRAS</b>								
<b>PROJETO DE SINALIZAÇÃO</b>								
PROJETO EXECUTIVO IMPLANTAÇÃO DE RODOVIA MUNICIPAL TRECHO: INT*BR-356/DIST. DE SÃO JOÃO DO GLÓRIA EXTENSÃO: 0,80km								
PLANTA E DETALHES DE SINALIZAÇÃO								
REV. Nº:	OS-07/2021						ESCALA	1/1000
01							01 DE 01	