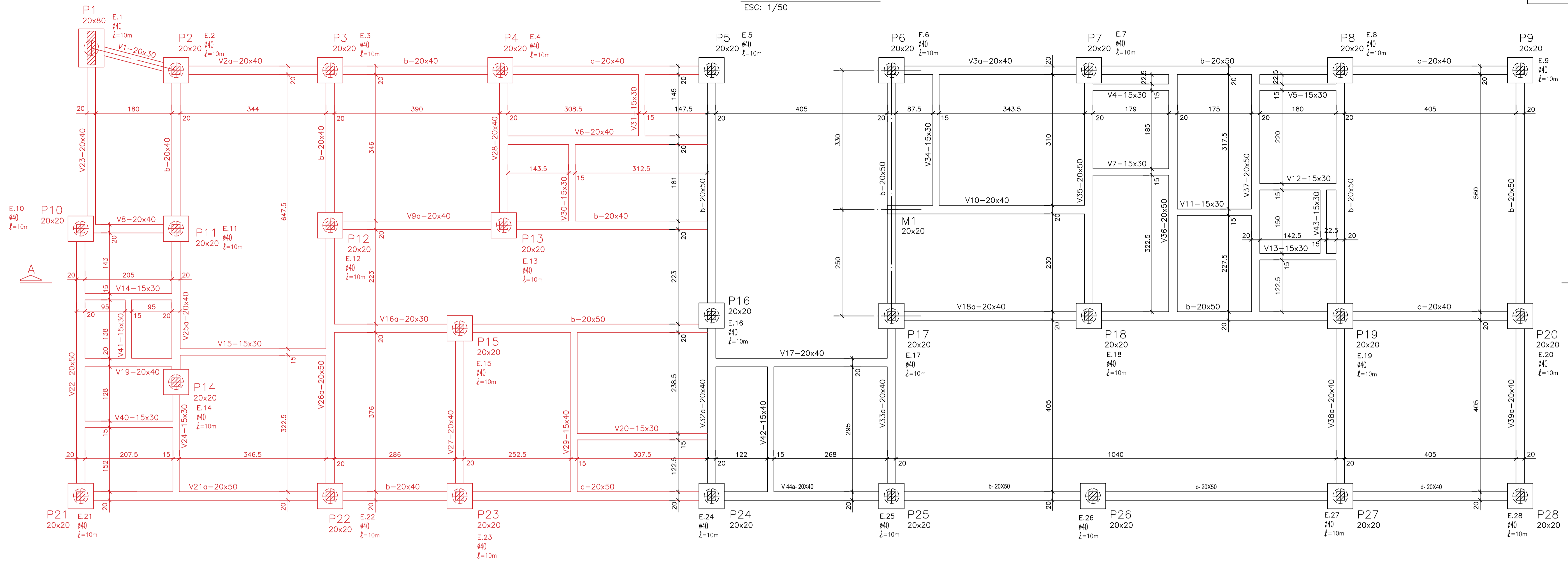
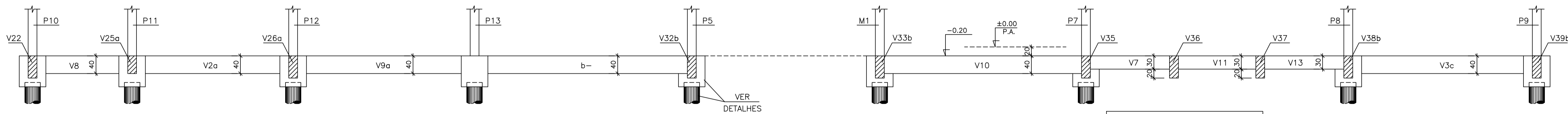


FORMAS DA FUNDAÇÃO
ESC: 1/50

OBS:
PRIMEIRA ETAPA EM PRETO
SEGUNDA ETAPA EM VERMELHO



CORTE A -- A
ESC: 1/50



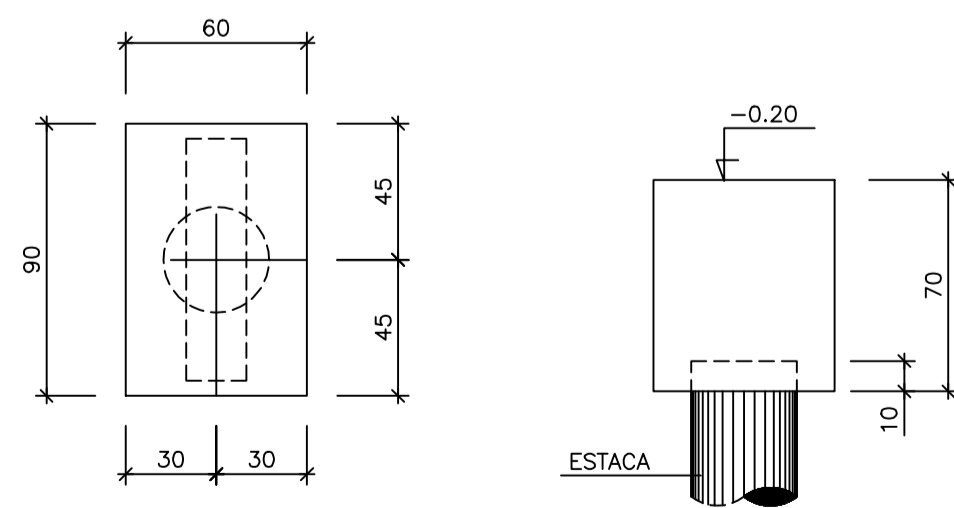
LEGENDA DE PILARES:

- PILAR NASCE
- PILAR SEGUE
- PILAR MORRE

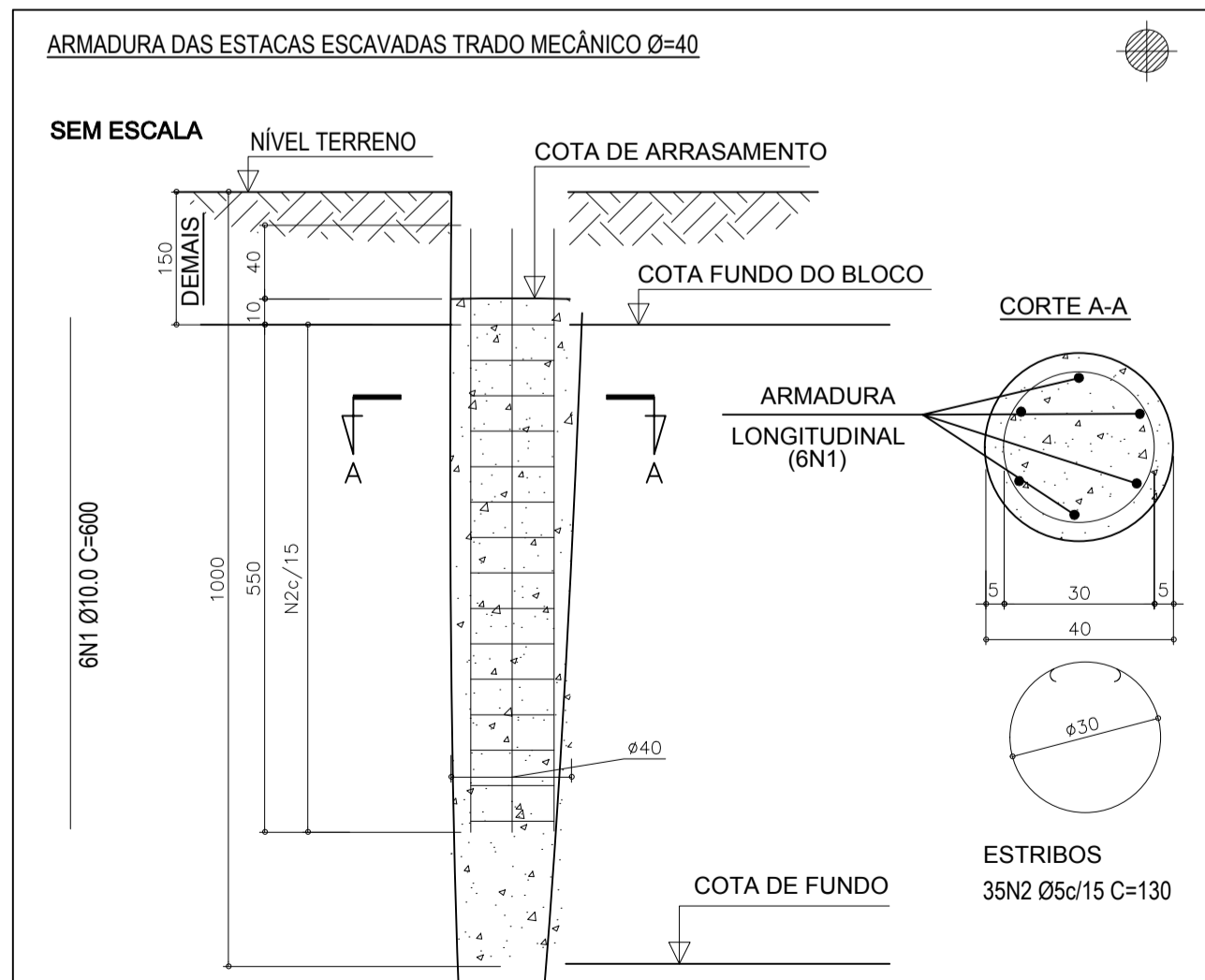
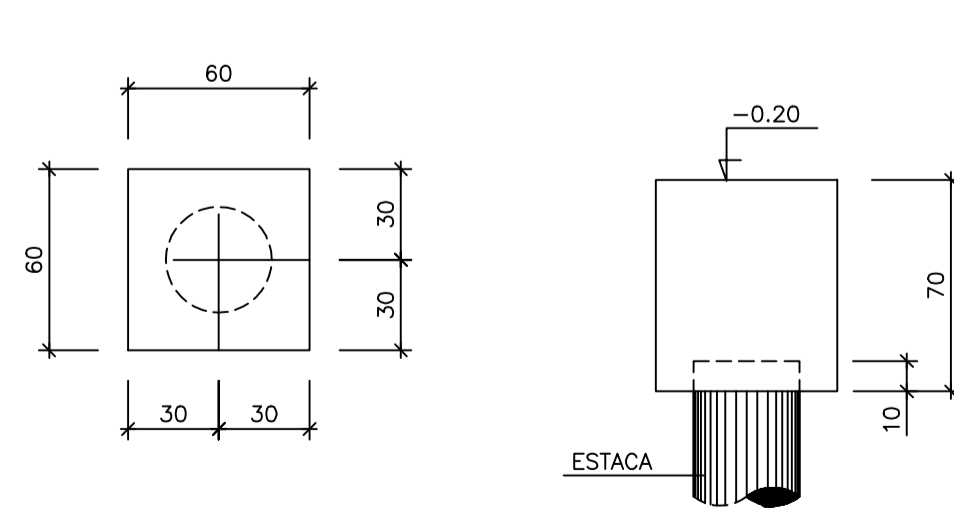
NOTAS

- 1- DIMENSÕES EM CENTÍMETRO. ELEVÇÕES EM METRO
- 2- CONCRETO COM FCK= 20,0 MPa.
- 3- A REFERENCIA DE NÍVEL COINCIDE COM A ARQUITETURA .
PISO ACABADO = ±0,00 , BLOCOS E CINTAS 20cm ABAIXO.
- 4- O MONTANTE M1 NASCE NESTE NÍVEL.
- 5- A SOLUÇÃO PARA AS FUNDAÇÕES SERÁ ESPECÍFICA PARA CADA TIPO DE TERRENO

BLOCO DE P1- 60x90/70
FUNDAÇÃO EM ESTACA



BLOCOS PARA FUNDAÇÃO EM ESTACAS
60x60/70



PREFEITURA DE MURIAÉ / CNPJ: 17.947.581/0001-76

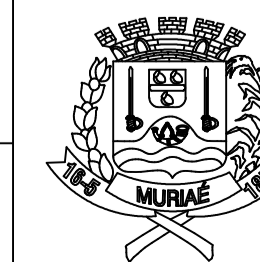
JOSÉ BRAZ

SECRETARIA DE OBRAS PÚBLICAS:

CARLOS GERALDO ROCHA KNEIP

R. T. PROJETO:

ENG. ARLAN DO CARMO MENDONÇA
CREA-MG 177324/D



PREFEITURA
MUNICIPAL DE
MURIAÉ
SECRETARIA DE
OBRAS PÚBLICAS

POSTO DE PERÍCIAS INTEGRADAS
ESTRUTURAL - FORMAS DA FUNDAÇÃO

DESCRIÇÃO: PROJETO DE CONSTRUÇÃO DO POSTO DE PERÍCIAS
INTEGRADAS DA POLÍCIA CIVIL

LOCAL: RUA DOMÍNGOS WILSON ARDALA AMARAL, SN - BARRIO SANTA LAURA - MURIAÉ - MG

DATA: 05/2021 FOLHA: 02/11