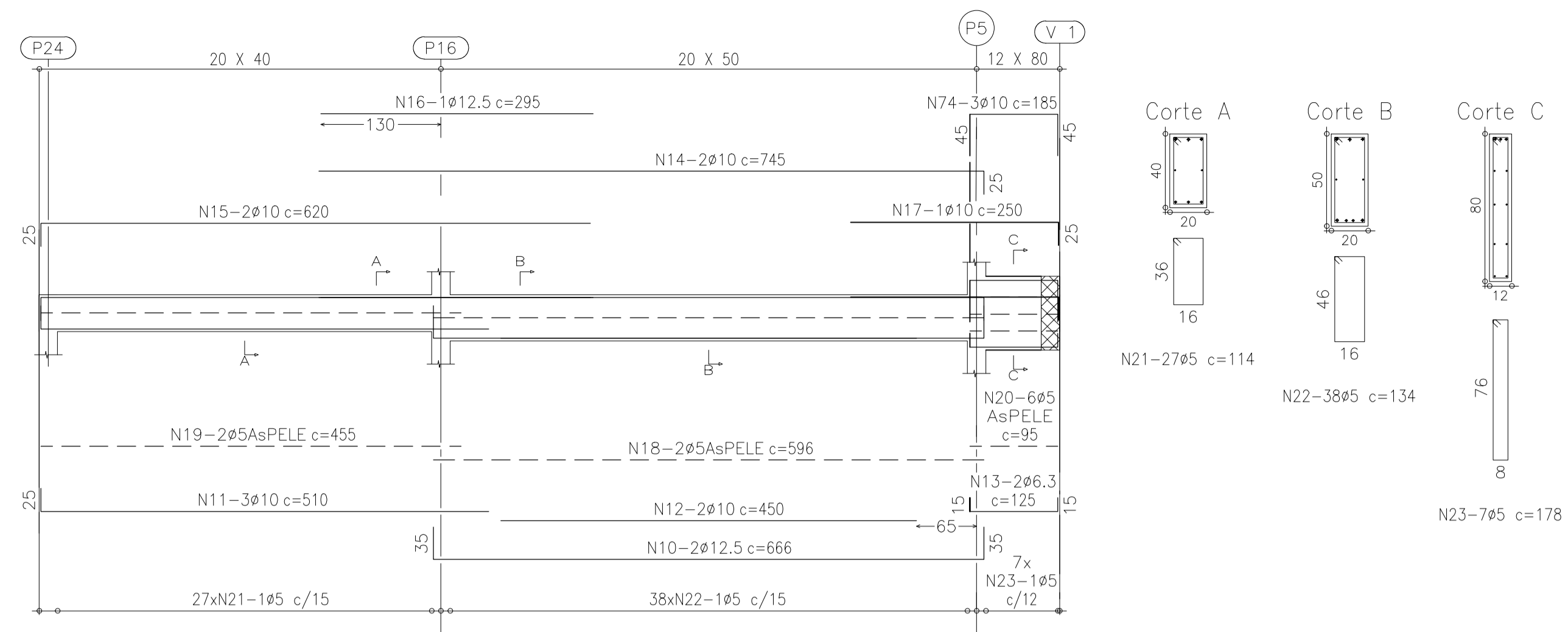
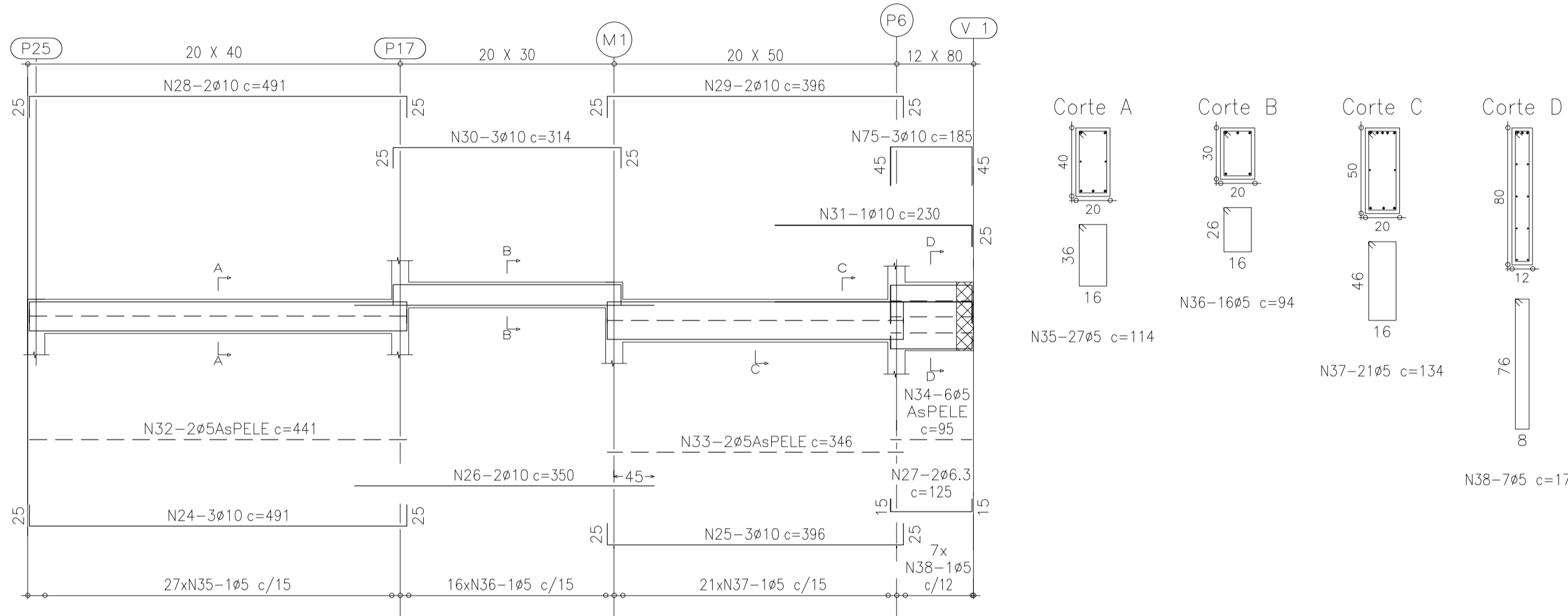


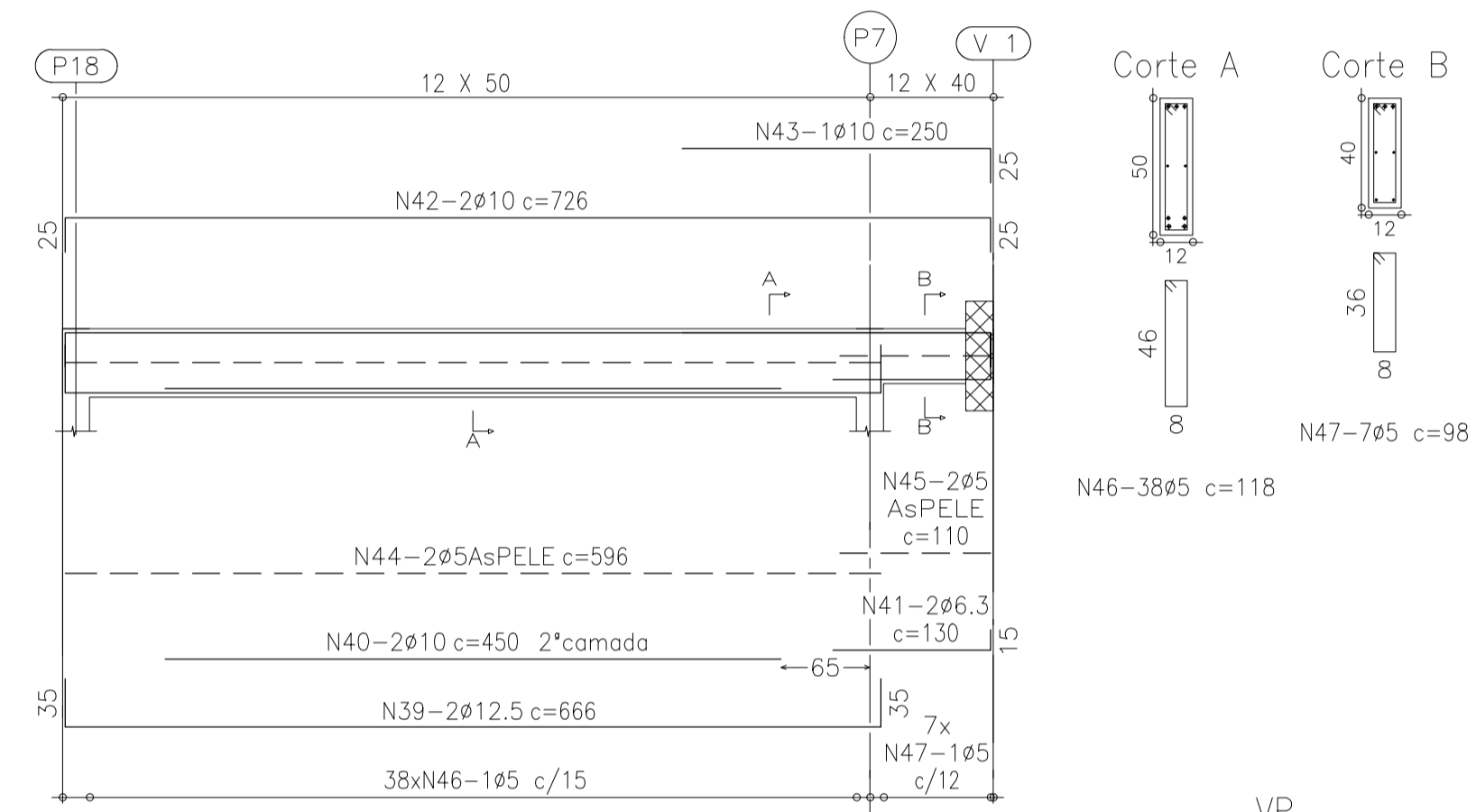
V 17



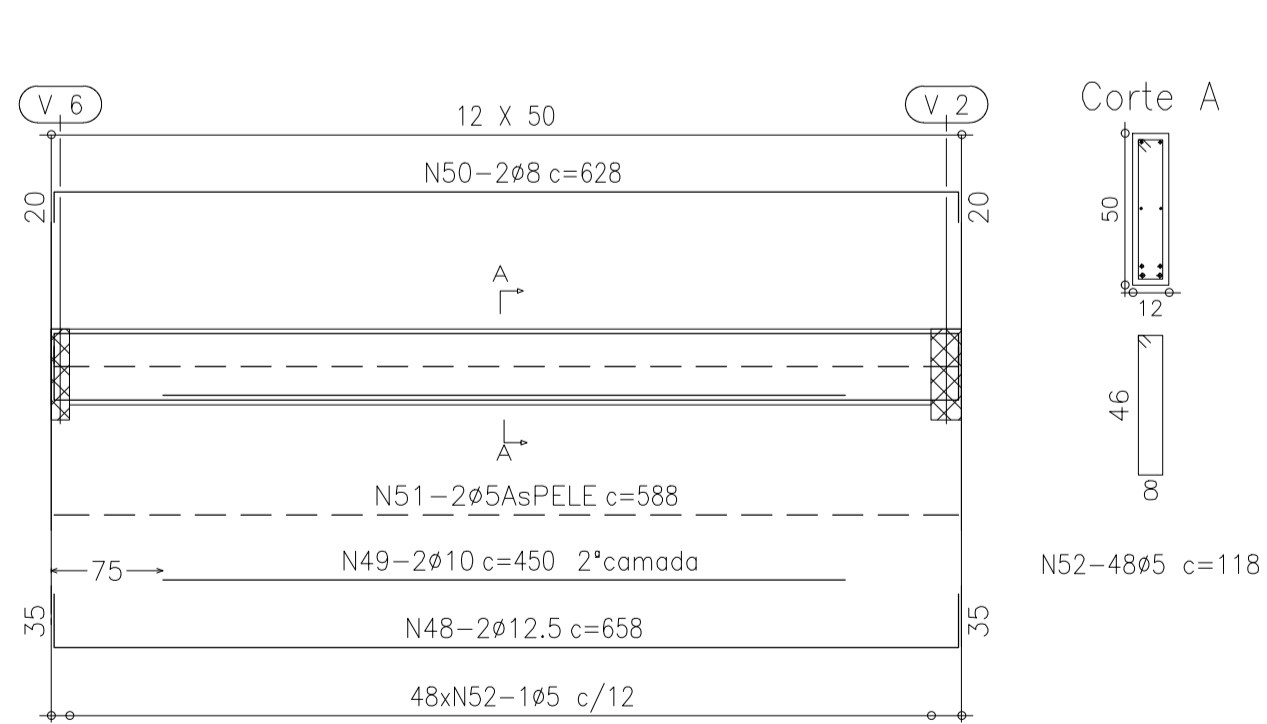
V 18



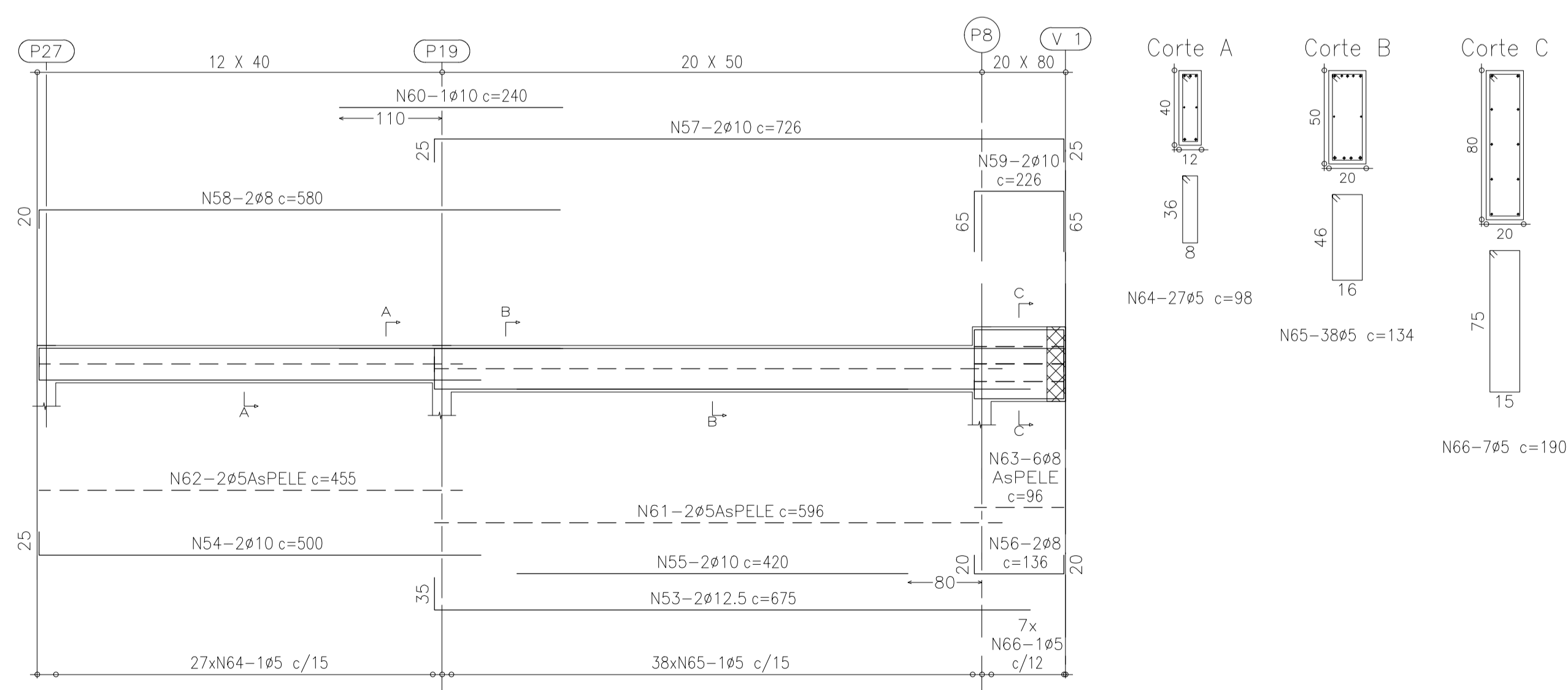
V 19



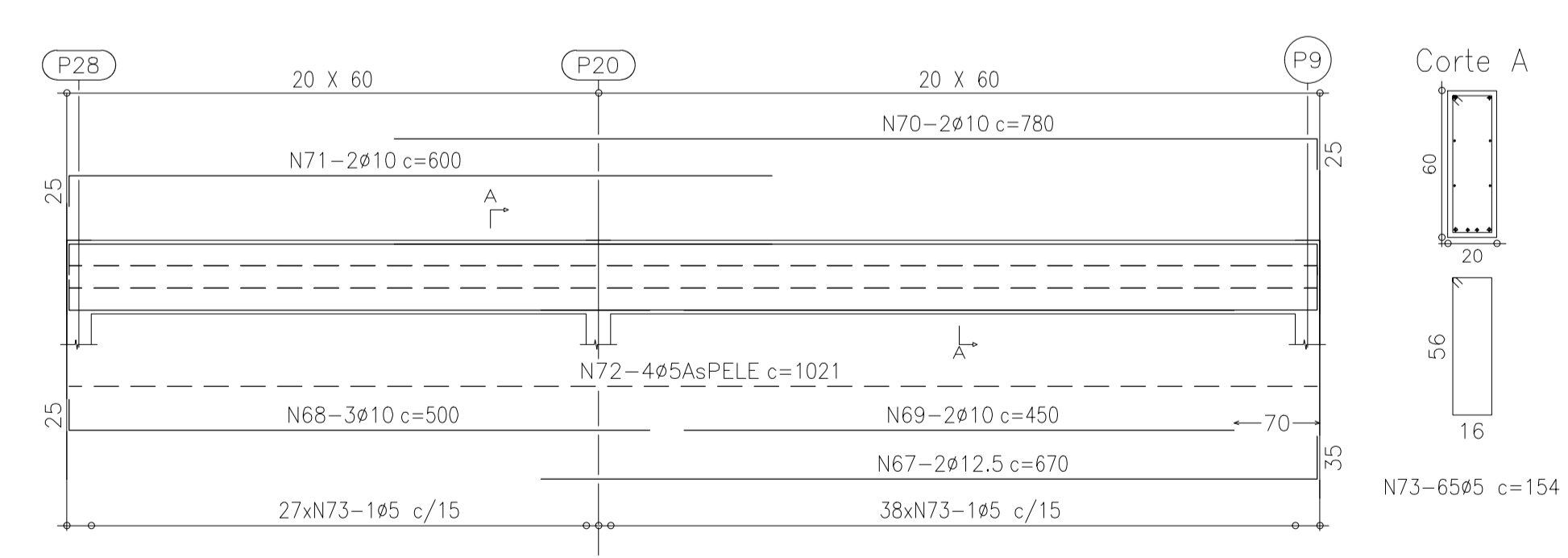
V 20  
V 21



V 22



V 23



Elemento	Pos.	Diam.	Q.	Comp. (cm)	Total (cm)
V 15	1	Ø10	2	512	1024
	2	Ø10	2	512	1024
	3	Ø10	1	240	240
	4	Ø5	2	462	924
	5	Ø5	3	98	3038
V 16	6	Ø10	2	462	924
	7	Ø6.3	2	442	884
	8	Ø10	2	412	824
	9	Ø5	26	98	2548
V 17	10	Ø12.5	2	666	1332
	11	Ø10	3	510	1530
	12	Ø10	2	450	900
	13	Ø6.3	2	125	250
	14	Ø10	2	745	1490
	15	Ø10	2	620	1240
	16	Ø12.5	1	295	295
	17	Ø10	1	250	250
	18	Ø5	2	596	1192
	19	Ø5	2	455	910
	20	Ø5	6	95	570
	21	Ø5	27	114	3078
	22	Ø5	38	134	5092
	23	Ø5	7	178	1246
24	Ø10	3	185	555	
V 18	24	Ø10	3	491	1473
	25	Ø10	3	396	1188
	26	Ø10	2	350	700
	27	Ø6.3	2	125	250
	28	Ø10	2	491	982
	29	Ø10	2	396	792
	30	Ø10	3	314	942
	31	Ø10	1	230	230
	32	Ø5	2	441	882
	33	Ø5	2	346	692
	34	Ø5	6	95	570
	35	Ø5	27	114	3078
	36	Ø5	16	94	1504
	37	Ø5	2	134	2614
	38	Ø5	7	178	1246
	39	Ø10	3	185	555
	V 19	39	Ø12.5	2	666
40		Ø10	2	450	900
41		Ø6.3	2	130	260
42		Ø10	2	726	1452
43		Ø10	1	250	250
44		Ø5	2	596	1192
45		Ø5	2	110	220
46		Ø5	38	118	4484
47	Ø5	7	98	686	
V 20=V 21 (x2)	48	Ø12.5	2	658	1316
	49	Ø10	2	450	900
	50	Ø10	1	628	1256
	51	Ø5	2	588	1176
	52	Ø5	48	118	5664
V 22	53	Ø12.5	2	675	1350
	54	Ø10	2	500	1000
	55	Ø10	2	420	840
	56	Ø8	2	136	272
	57	Ø10	2	726	1452
	58	Ø8	2	580	1160
	59	Ø10	2	226	452
	60	Ø10	1	240	240
	61	Ø5	2	596	1192
	62	Ø5	2	455	910
	63	Ø8	6	96	576
	64	Ø5	27	98	2646
	65	Ø5	38	134	5092
	66	Ø5	7	190	1330
V 23	67	Ø12.5	2	670	1340
	68	Ø10	3	500	1500
	69	Ø10	2	450	900
	70	Ø10	2	780	1560
	71	Ø10	2	600	1200
VP (x4)	72	Ø5	4	1021	4084
	73	Ø5	65	154	10010
	76	Ø6.3	2	130	260
	77	Ø6.3	2	130	260
78	Ø5	4	74	296	
TOTAL DA FOLHA		Ø5:	0.0	121.0	
		Ø6.3:	9.0	0.0	
		Ø8:	18.0	0.0	
		Ø10:	186.0	0.0	
		Ø12.5:	81.6	0.0	
		Total:	294.6	121.0	

OBS.  
PRIMEIRA ETAPA EM PRETO  
SEGUNDA ETAPA EM VERMELHO