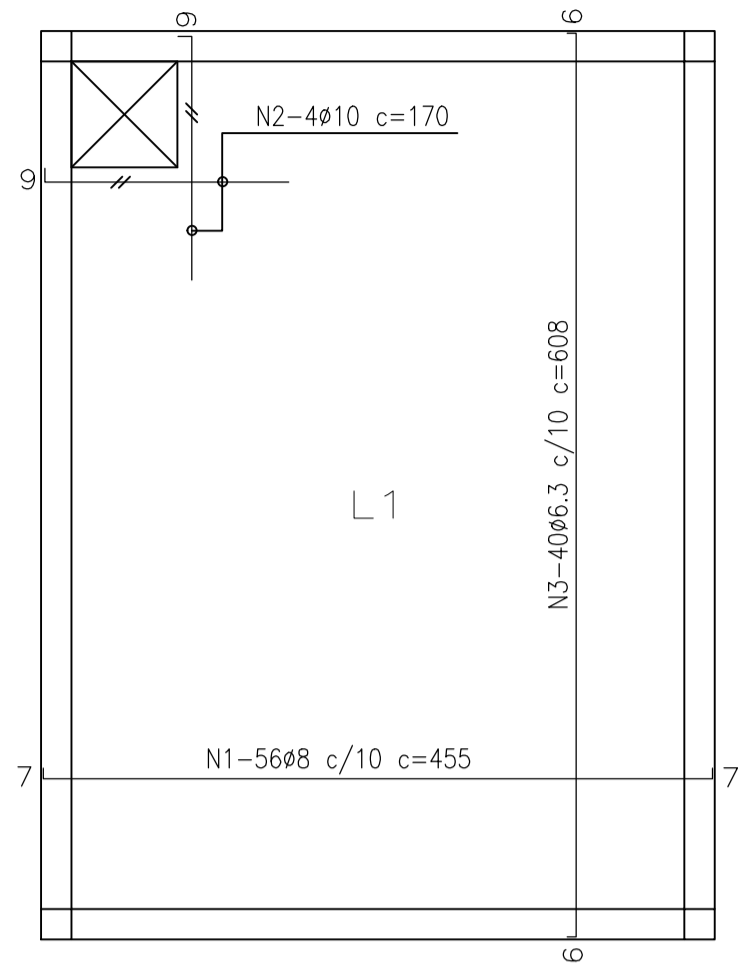
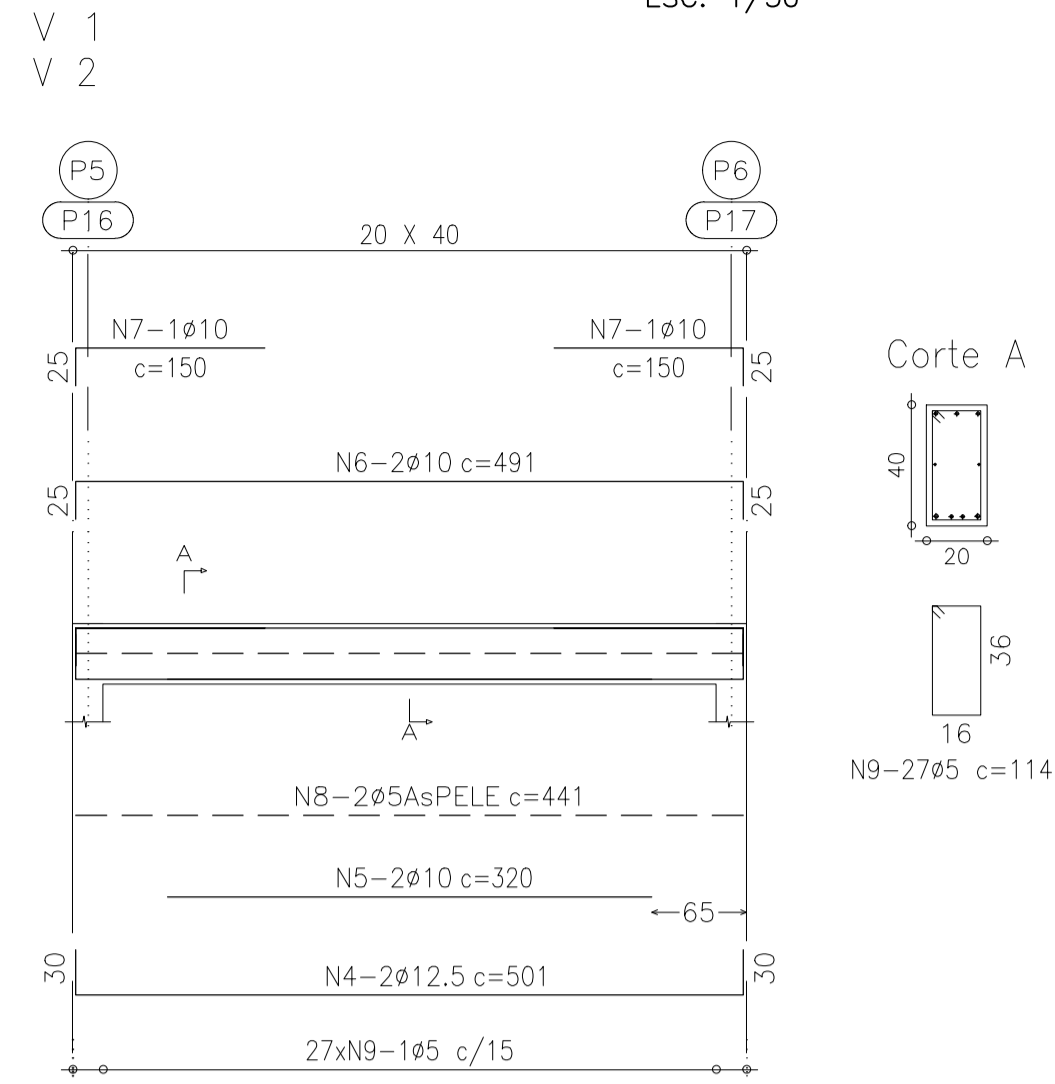


ARMAÇÃO DA LAJE DE PISO DA CASA D'ÁGUA  
ESC: 1/50

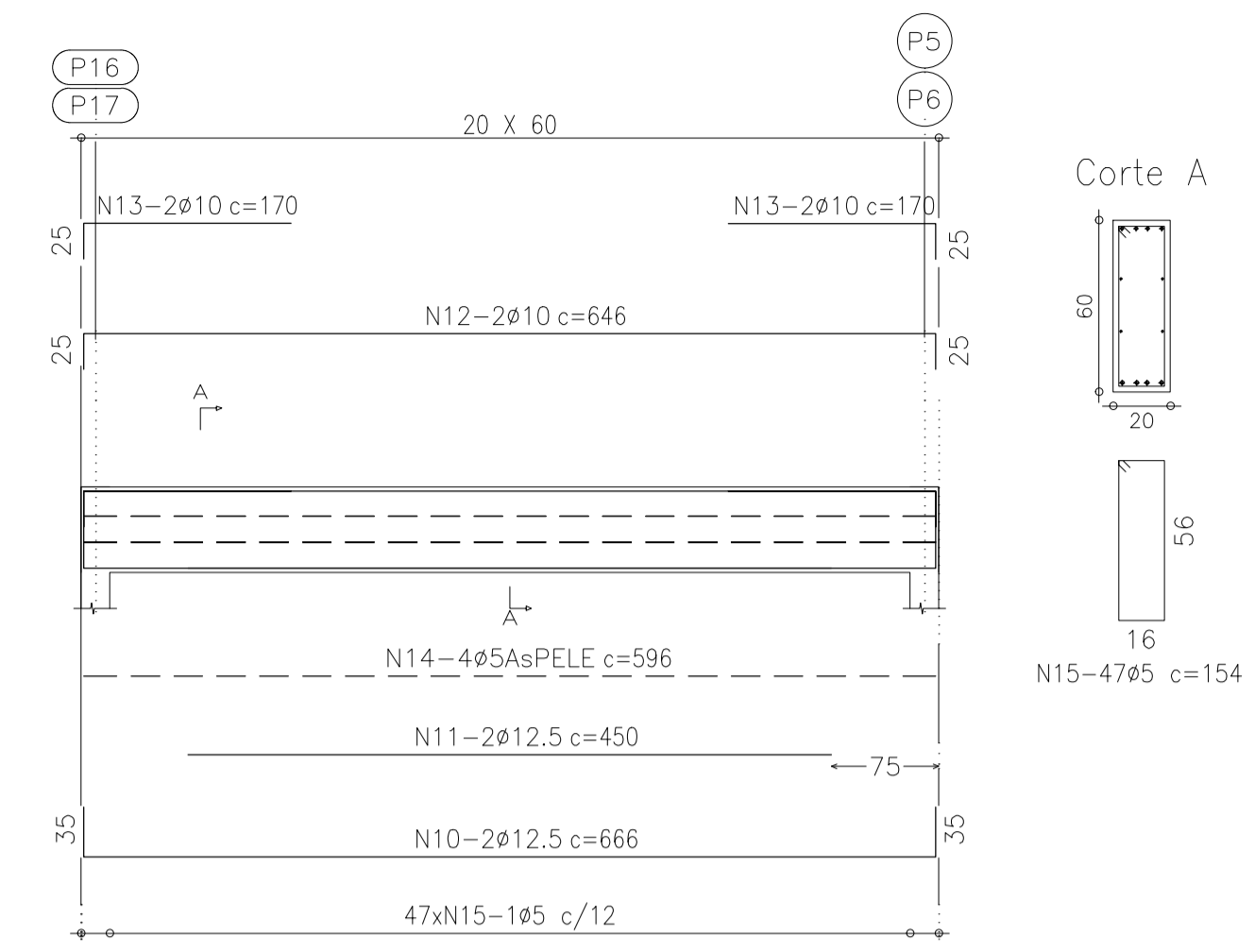


NOTA: ADAPTAR (CORTAR) AS POSIÇÕES N1 e N3 NA REGIÃO DO ALÇAPÃO

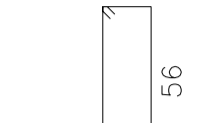
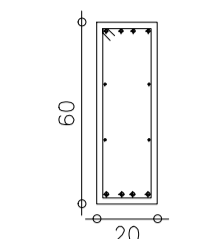
VIGAS DA CASA D'ÁGUA  
ESC: 1/50



V 3  
V 4



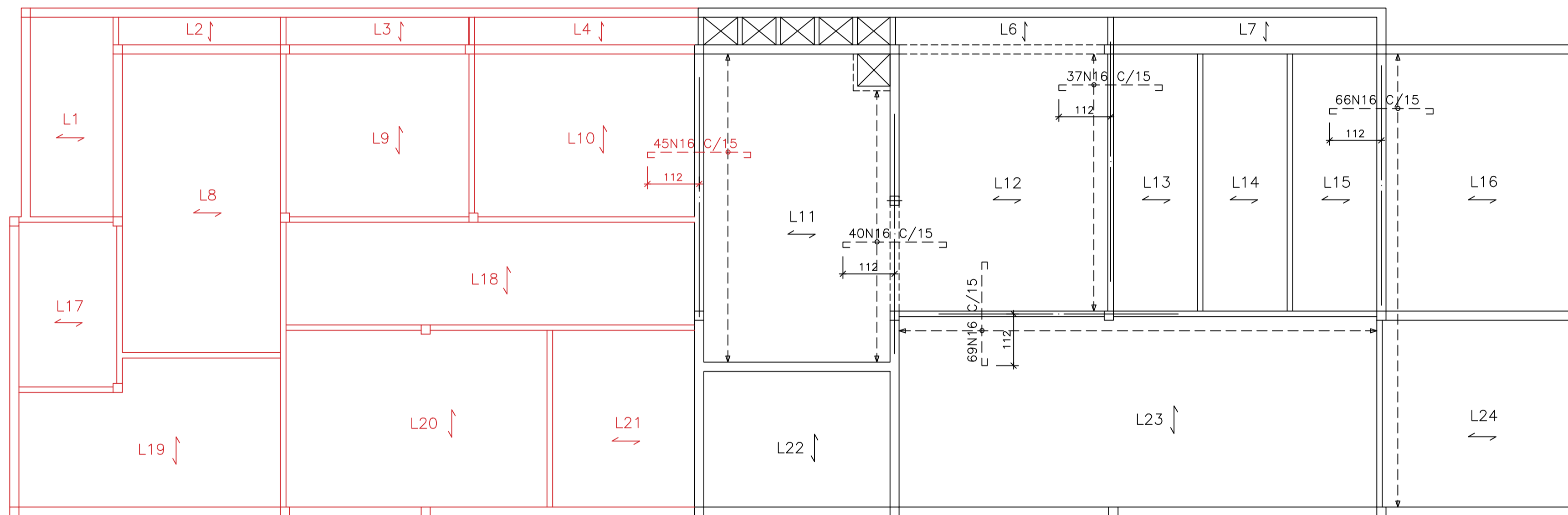
Corte A



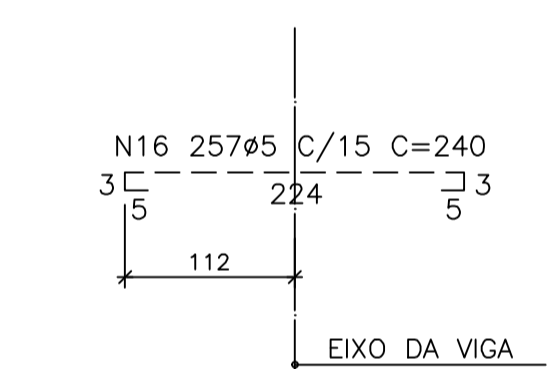
N15-47ø5 c=154

Elemento	Pos.	Diam.	Q.	Comp. (cm)	Total (cm)
LAJE CASA D'ÁGUA	1	ø8	56	455	25480
	2	ø10	4	170	680
	3	ø6.3	40	608	24320
V 1=V 2 (x2):	4	ø12.5	2	501	1002
	5	ø10	2	320	640
	6	ø10	2	491	982
	7	ø10	2	150	300
	8	ø5	2	441	882
	9	ø5	27	114	3078
V 3=V 4 (x2):	10	ø12.5	2	666	1332
	11	ø12.5	2	450	900
	12	ø10	2	646	1292
	13	ø10	4	170	680
	14	ø5	4	596	2384
	15	ø5	47	154	7238
LAJES COBERTURA	16	ø5	257	240	61680
CINTAS	17	ø5	97	64	6208
	18	ø6.3	4	CORR.	8360
PILARETES (x10)	19	ø5	15	54	810
	20	ø8	4	80	320
	21	ø8	4	238	952
	22	ø10	2	325	650
CONSOLOS	23	ø5	14	74	1036
	24	ø10	2	244	488
	25	ø10	2	244	488

ARMAÇÃO NEGATIVA DAS LAJES DA COBERTURA  
ESC: 1/75

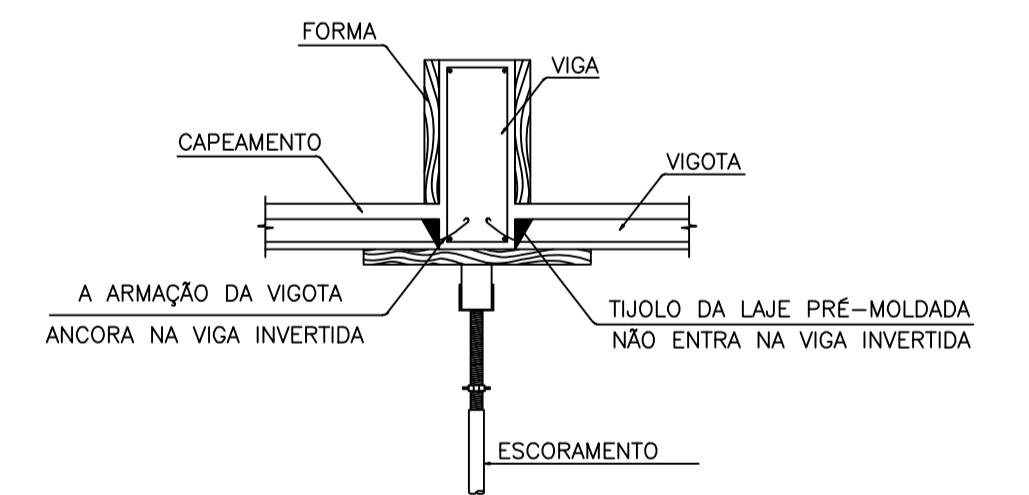


DETALHE DA POS. N16

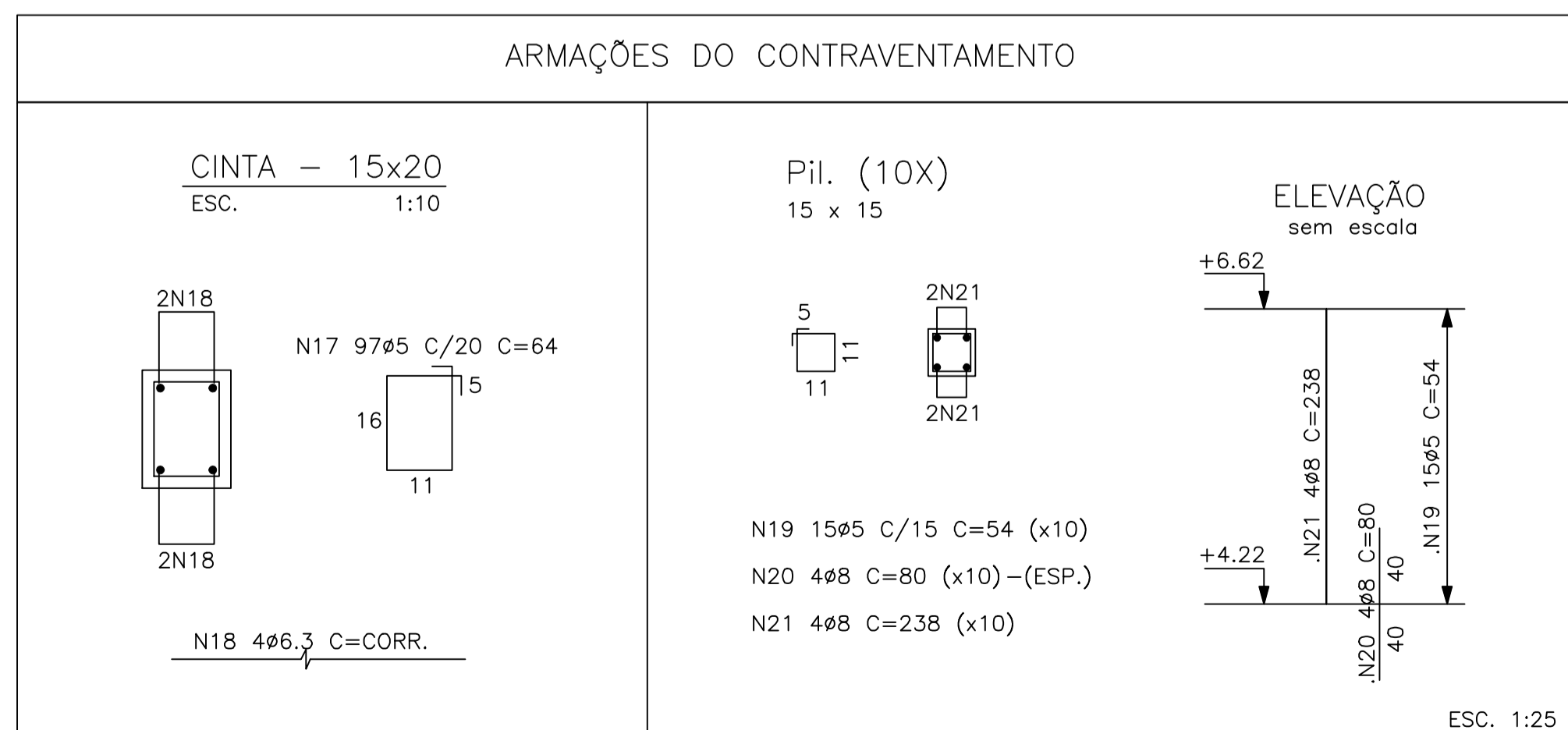


NOTA: A ARMADURA DE DISTRIBUIÇÃO DEVERÁ SER FORNECIDA PELO FABRICANTE.  
ø4.2 c/20 ou ø5.0 c/25 COLOCADA NO SENTIDO TRANSVERSAL AS VIGOTAS.

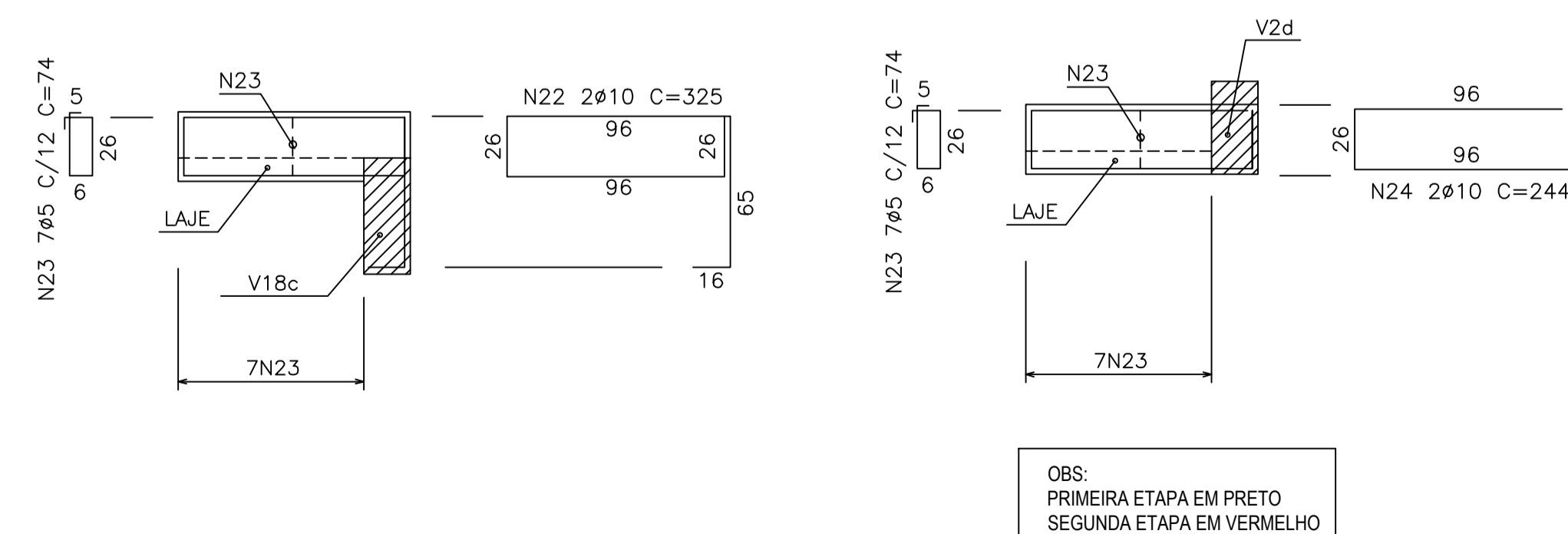
LAJE PRÉ-MOLDADA EM VIGA INVERTIDA  
DETALHE DA ANCORAGEM DA ARMADURA



ARMAÇÕES DO CONTRAVENTAMENTO



ARMAÇÃO DO CONSOLO - ALÇAPÃO  
ESC: 1:25 CL1-10x30



OBS:  
PRIMEIRA ETAPA EM PRETO  
SEGUNDA ETAPA EM VERMELHO

PREFEITURA DE MURIAÉ / CNPJ: 17.947.881/0001-76

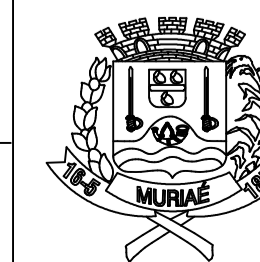
JOSÉ BRAZ

SECRETARIA DE OBRAS PÚBLICAS:

CARLOS GERALDO ROCHA KNEIP

R. T. PROJETO:

ENG. ARLAN DO CARMO MENDONÇA  
CREA-MG 177324/D



PREFEITURA MUNICIPAL DE MURIAÉ  
SECRETARIA DE OBRAS PÚBLICAS

POSTO DE PERÍCIAS INTEGRADAS

ESTRUTURAL - ARMAÇÃO DAS LAJES DA COBERTURA, ARMAÇÃO DA CASA D'ÁGUA

DESCRIÇÃO: PROJETO DE CONSTRUÇÃO DO POSTO DE PERÍCIAS INTEGRADAS DA POLÍCIA CIVIL

LOCAL: RUA DOMINGOS WILSON ABDALA AMARAL, SN - BARRIO SANTA LAURA - MURIAÉ - MG

DATA: 05/2021

FOLHA: 10/11