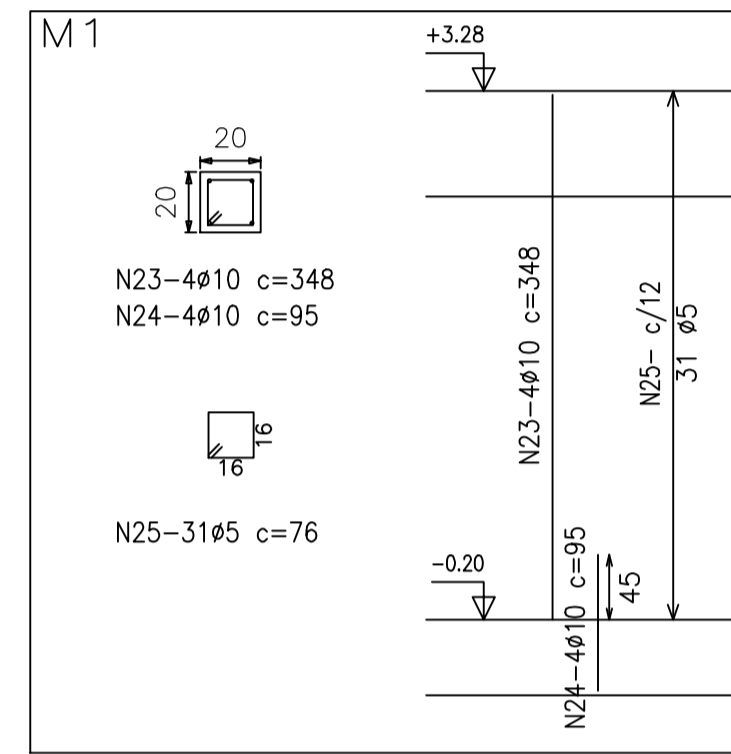
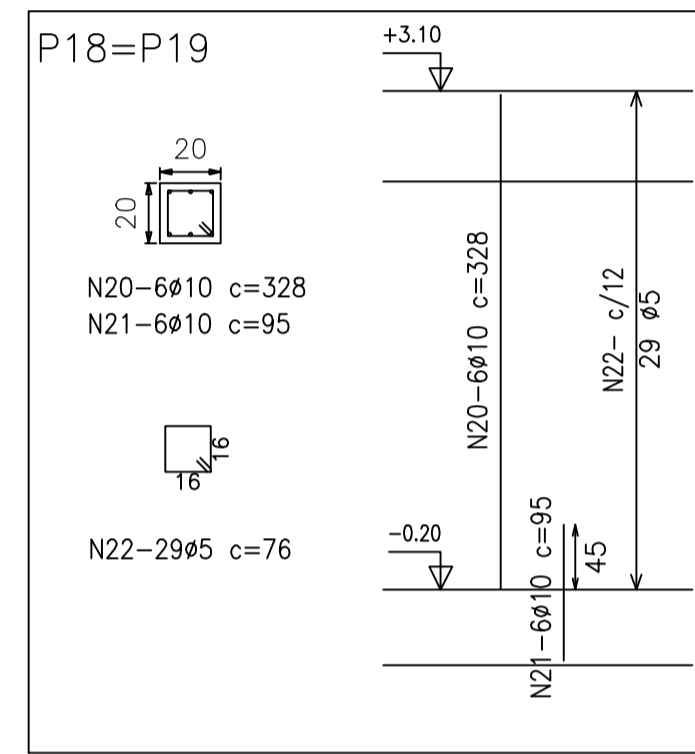
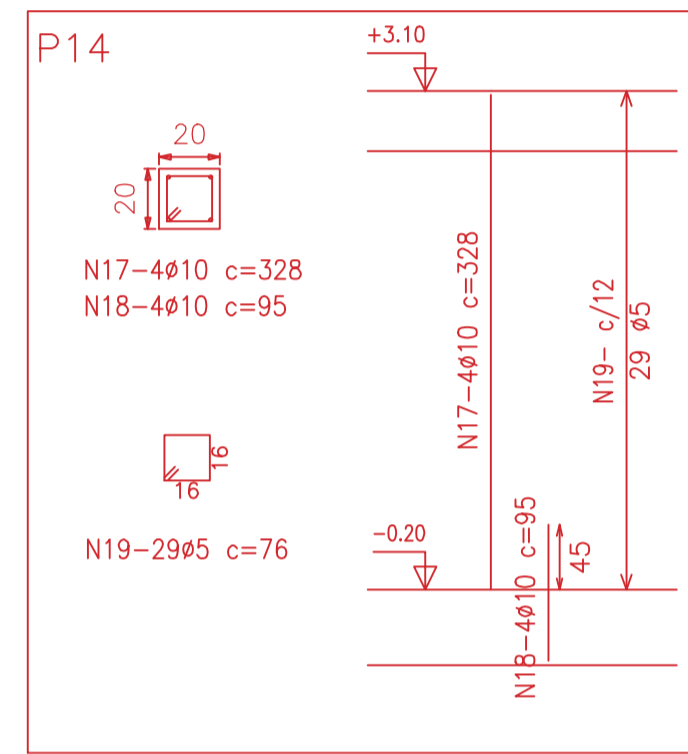
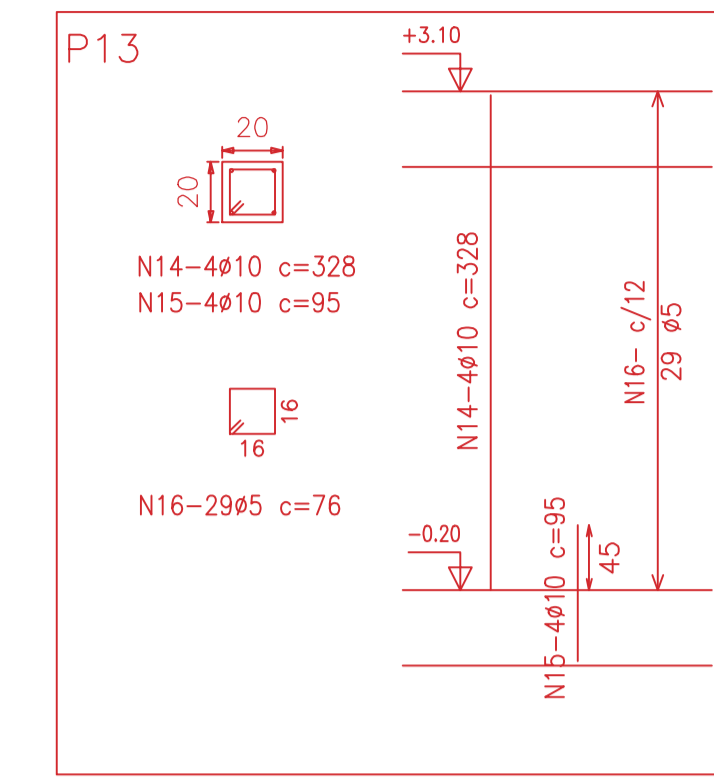
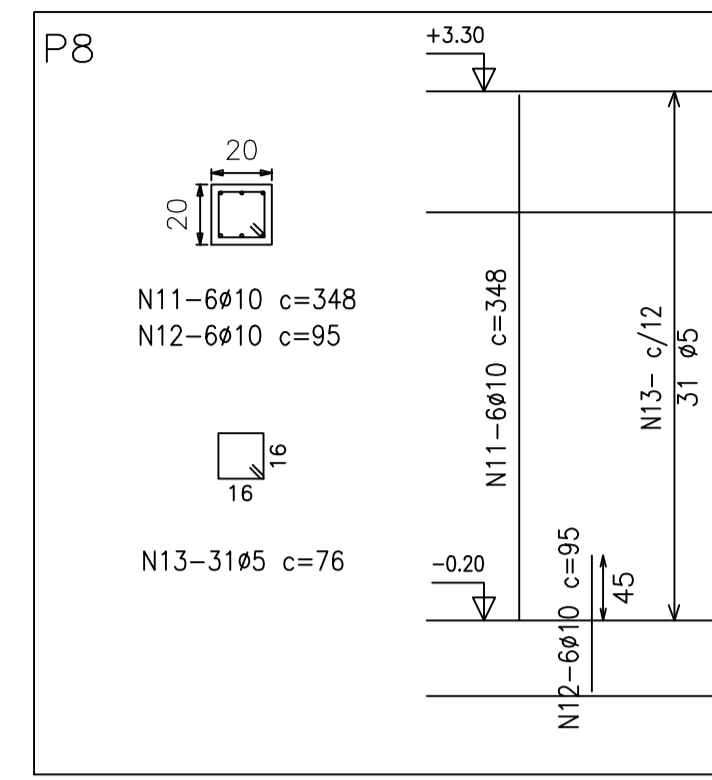
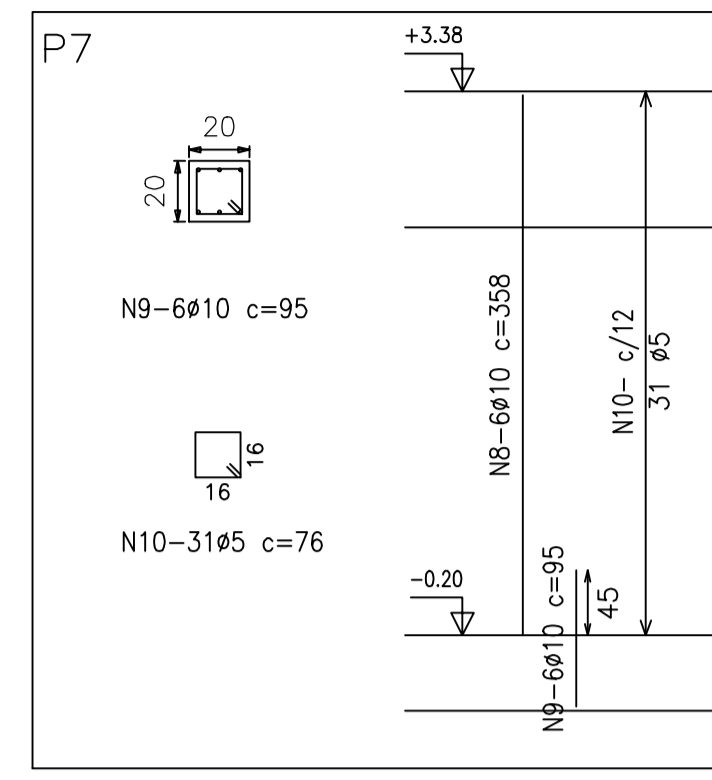
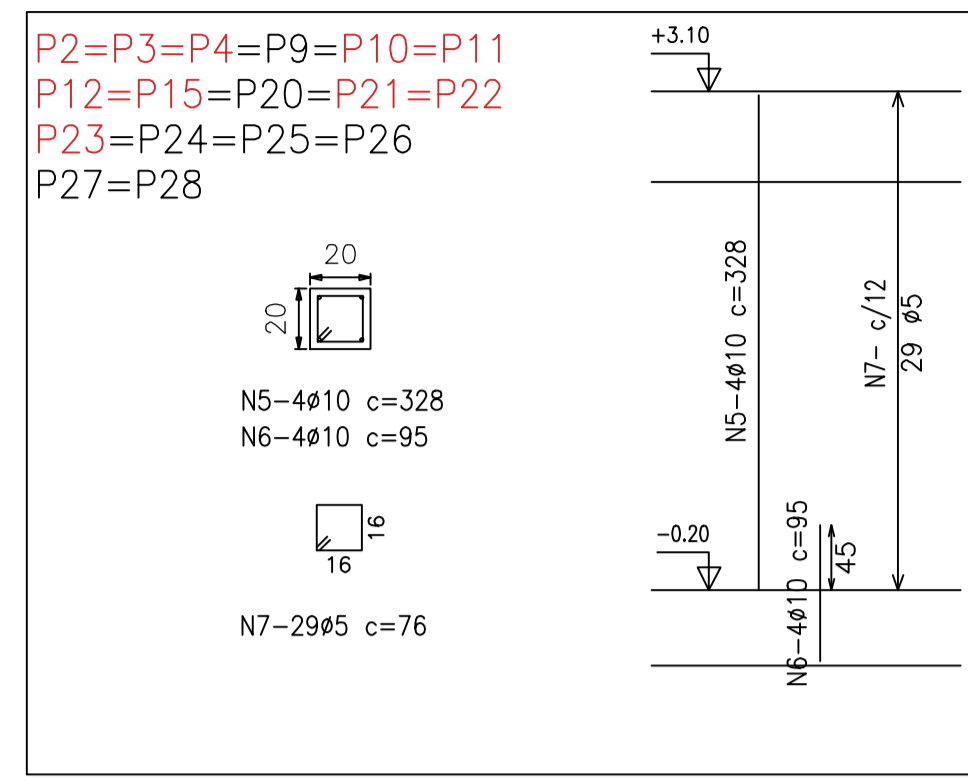
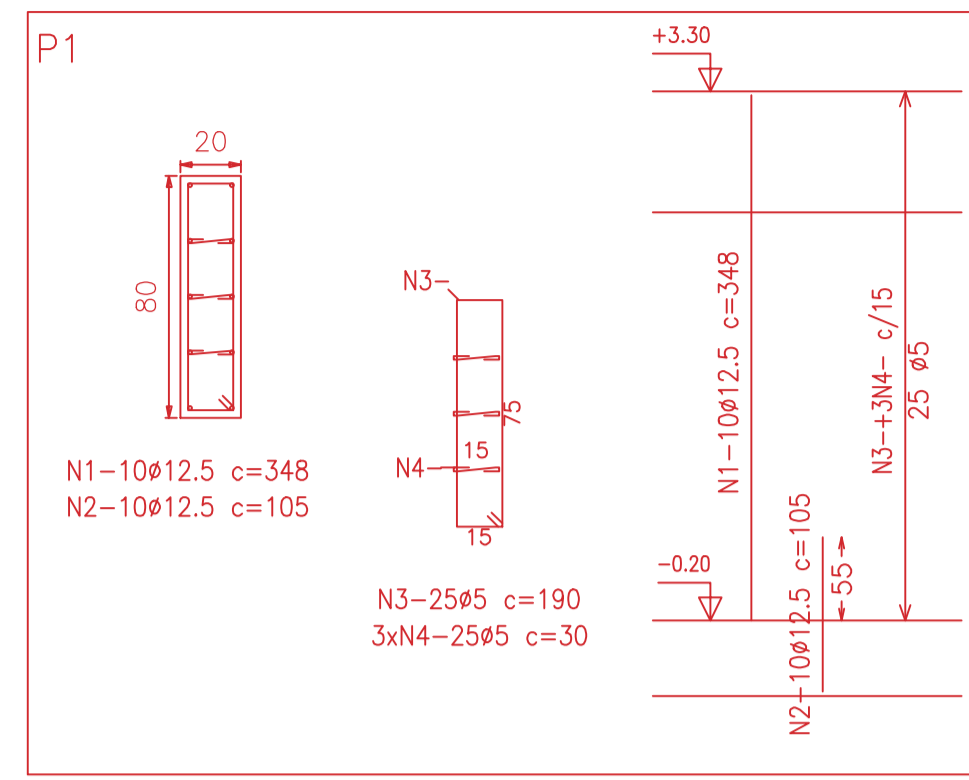


PILARES DA COBERTURA
ESC:1/25

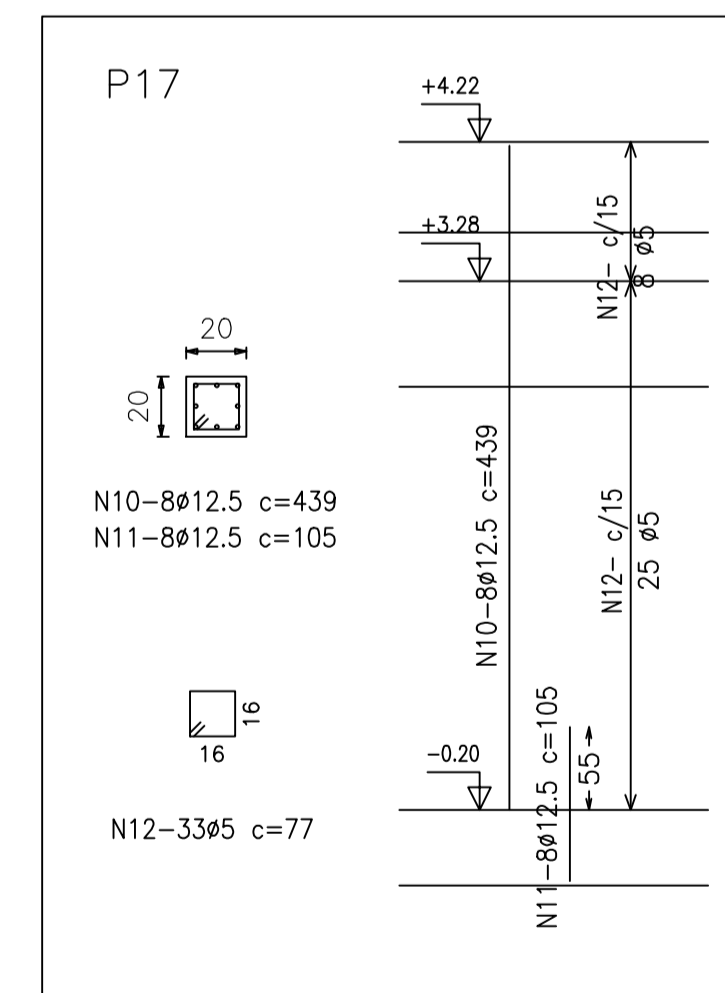
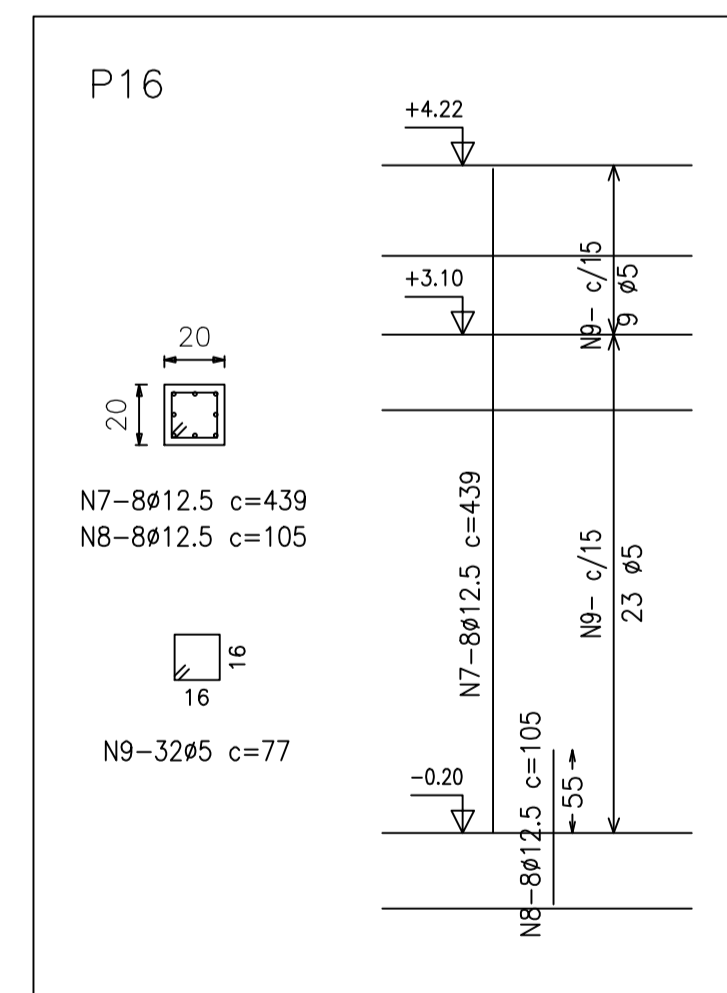
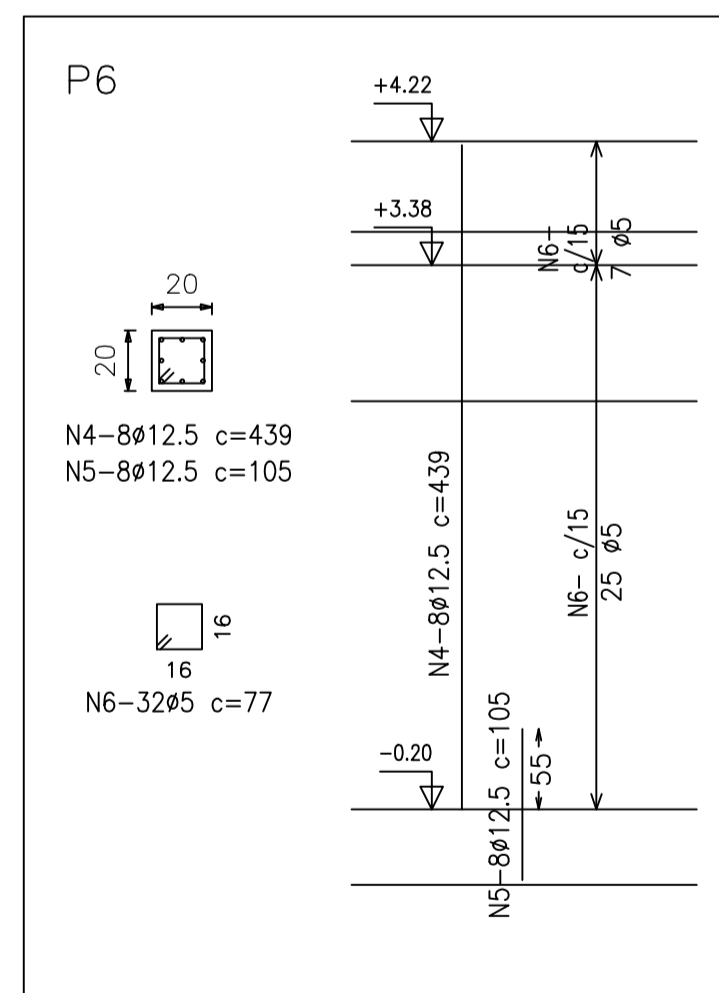
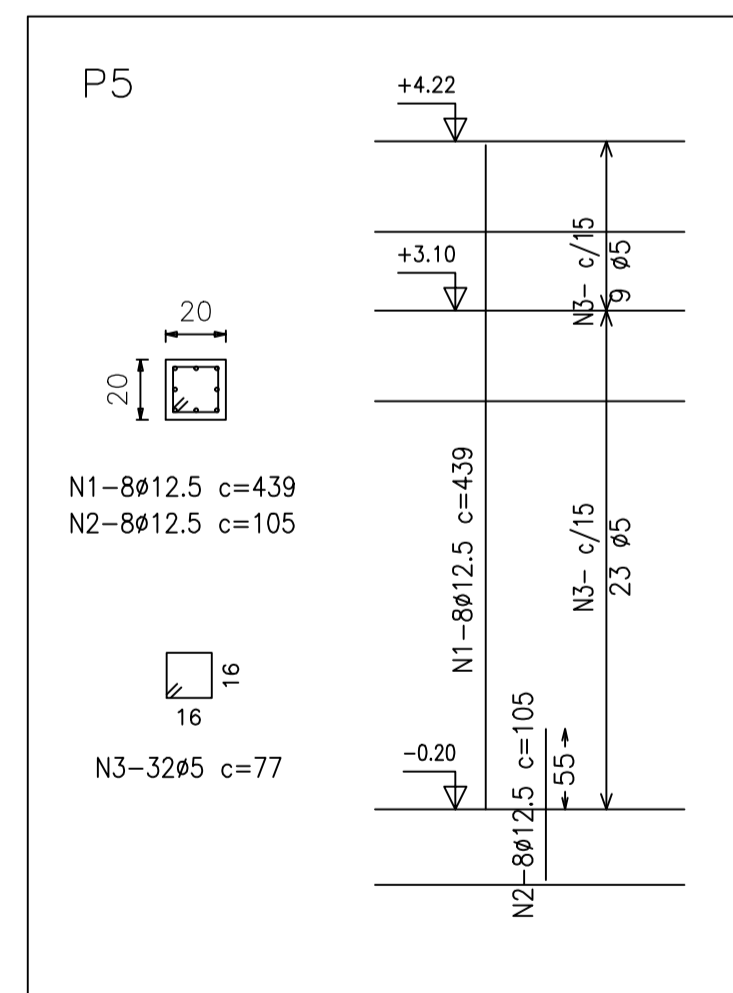


| Elemento | Pos. | Diam. | Q. | Comp. (cm) | Total (cm) |
|---|------|-------|----|------------|------------|
| P1 | 1 | ø12.5 | 10 | 348 | 3480 |
| | 2 | ø12.5 | 10 | 105 | 1050 |
| | 3 | ø5 | 25 | 190 | 4750 |
| | 4 | ø5 | 75 | 30 | 2250 |
| P2=P3=P4=P9=P10=P11=P12=P15=P20=P21=P22=P23=P24=P25=P26=P27=P28 (x17) | 5 | ø10 | 6 | 328 | 1312 |
| | 6 | ø10 | 4 | 95 | 380 |
| | 7 | ø5 | 29 | 76 | 2204 |
| P7 | 8 | ø10 | 6 | 358 | 2148 |
| | 9 | ø10 | 6 | 95 | 570 |
| | 10 | ø5 | 31 | 76 | 2356 |
| P8 | 11 | ø10 | 6 | 348 | 2088 |
| | 12 | ø10 | 6 | 95 | 570 |
| | 13 | ø5 | 31 | 76 | 2356 |
| P13 | 14 | ø10 | 4 | 328 | 1312 |
| | 15 | ø10 | 4 | 95 | 380 |
| | 16 | ø5 | 29 | 76 | 2204 |
| P14 | 17 | ø10 | 4 | 328 | 1312 |
| | 18 | ø10 | 4 | 95 | 380 |
| | 19 | ø5 | 29 | 76 | 2204 |
| P18=P19 (x2) | 20 | ø10 | 6 | 328 | 1968 |
| | 21 | ø10 | 6 | 95 | 570 |
| | 22 | ø5 | 29 | 76 | 2204 |
| M1 | 23 | ø10 | 4 | 348 | 1392 |
| | 24 | ø10 | 4 | 95 | 380 |
| | 25 | ø5 | 31 | 76 | 2356 |

| Resumo Aço COBERTURA Pilares | Comp. total (m) | Peso (kg) | Total |
|------------------------------|-----------------|-----------|------------|
| CA-50-A ø10 | 443.7 | 279 | |
| CA-60-B ø5 | 605.3 | 95 | 324 |
| Total | | | 419 |

OBS:
PRIMEIRA ETAPA EM PRETO
SEGUNDA ETAPA EM VERMELHO

PILARES DA CASA D'ÁGUA
ESC:1/25



| Elemento | Pos. | Diam. | Q. | Comp. (cm) | Total (cm) |
|----------|------|-------|----|------------|------------|
| P5 | 1 | ø12.5 | 8 | 439 | 3512 |
| | 2 | ø12.5 | 8 | 105 | 840 |
| | 3 | ø5 | 32 | 77 | 2464 |
| P6 | 4 | ø12.5 | 8 | 439 | 3512 |
| | 5 | ø12.5 | 8 | 105 | 840 |
| | 6 | ø5 | 32 | 77 | 2464 |
| P16 | 7 | ø12.5 | 8 | 439 | 3512 |
| | 8 | ø12.5 | 8 | 105 | 840 |
| | 9 | ø5 | 32 | 77 | 2464 |
| P17 | 10 | ø12.5 | 8 | 439 | 3512 |
| | 11 | ø12.5 | 8 | 105 | 840 |
| | 12 | ø5 | 33 | 77 | 2541 |

| Resumo Aço CASA D'ÁGUA Pilares | Comp. total (m) | Peso (kg) | Total |
|--------------------------------|-----------------|-----------|------------|
| CA-50-A ø12.5 | 174.4 | 171 | 171 |
| CA-60-B ø5 | 99.3 | 16 | 16 |
| Total | | | 187 |

