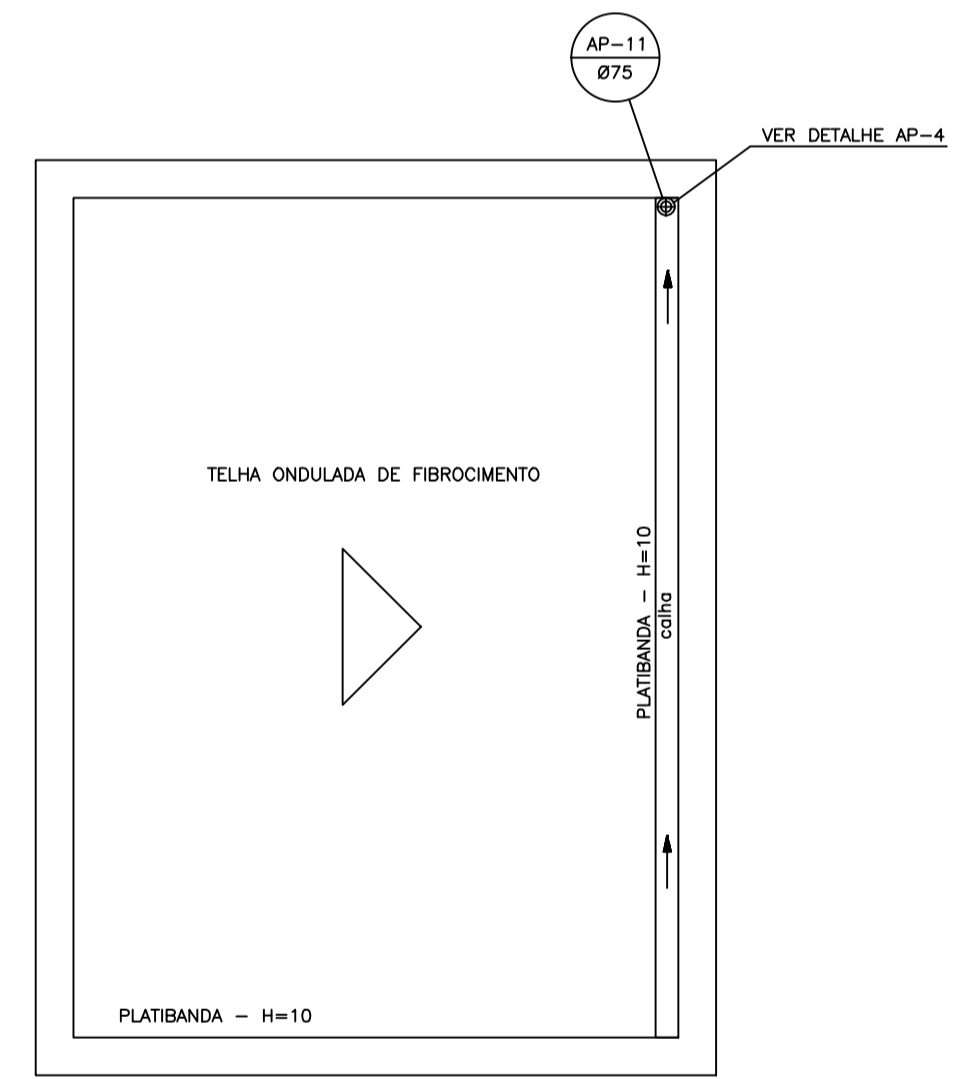


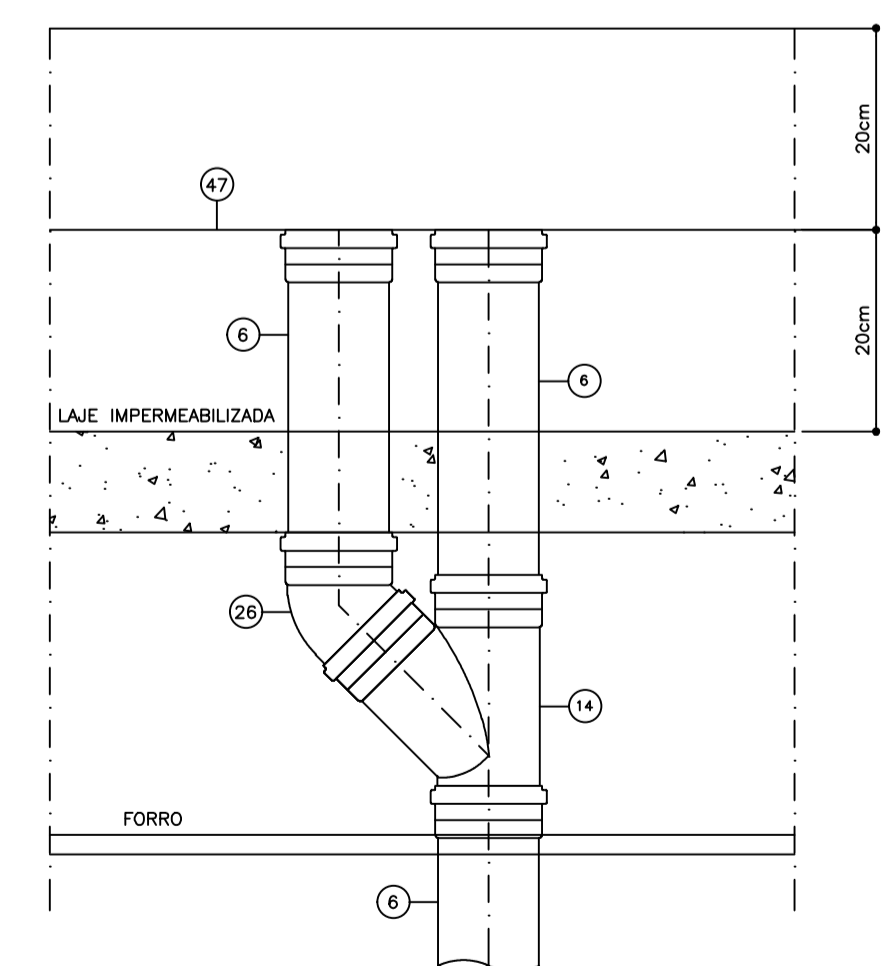
PLANTA DE COBERTURA/CX. D'ÁGUA
ESCALA 1:50



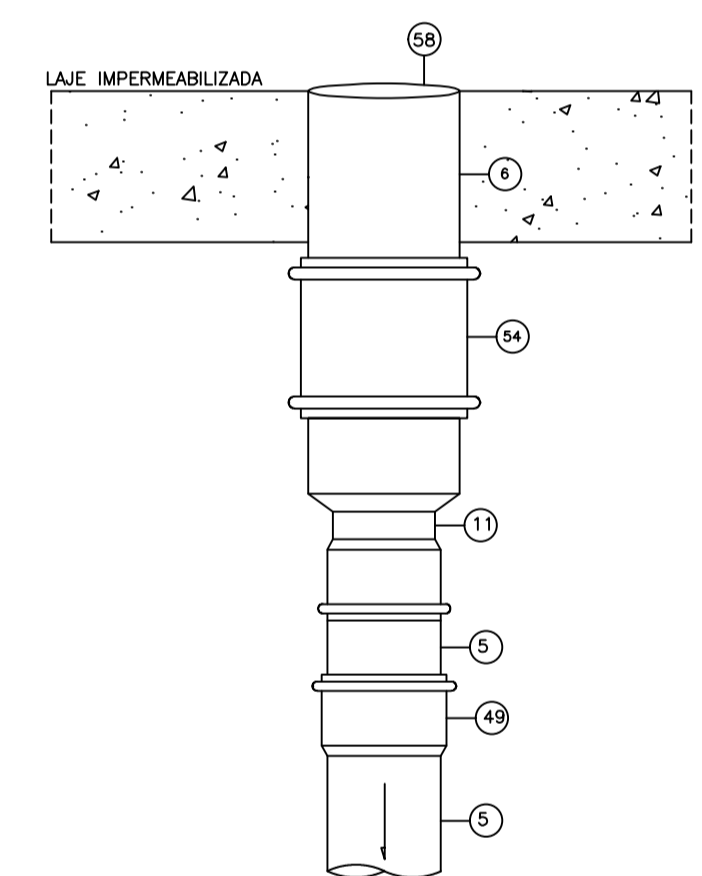
COBERTURA CX. D'ÁGUA
ESCALA 1:50

LEGENDA - ESG.SANITÁRIO E ÁGUAS PLUVIAIS

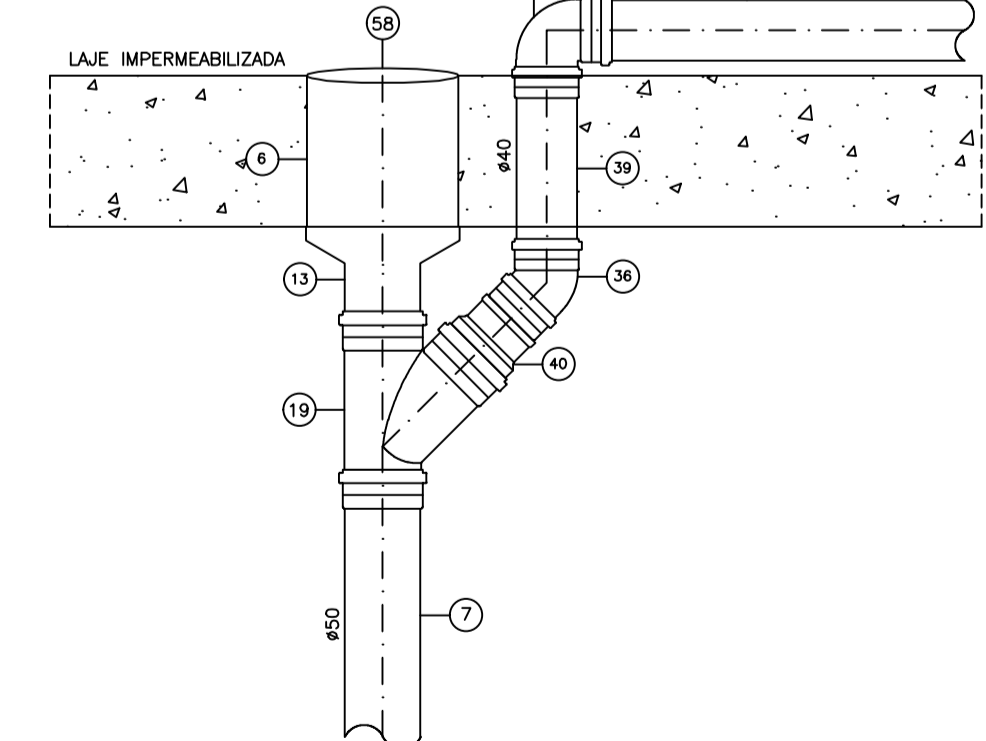
1 - Junção simples 45° 100mmx75mm - PVC esgoto primário	36 - Joelho 45° soldável esg.secundário PVC 40mm
2 - Junção simples 45° 100mmx100mm - PVC esgoto primário	37 - Junção 45° soldável PVC esg.secundário 40mm
3 - Redução concêntrica 150mmx100mm - PVC esgoto	38 - Tê 90° soldável PVC esg.secundário 40mm
4 - Tubo 150mm - PVC esgoto	39 - Tubo PVC esgoto secundário 40mm
5 - Tubo 75mm - PVC esgoto	40 - Redução 50mmx40mm - PVC esgoto secundário
6 - Tubo 100mm - PVC esgoto	41 - Tê de inspeção 100mmx75mm - PVC esgoto
7 - Tubo 50mm - PVC esgoto	42 - Tê de inspeção 75mmx75mm - PVC esgoto
8 - Joelho 90° 100mm - PVC esgoto	43 - Curva 87°30' curta reforçada c/bolsas p/pê de coluna 100mm
9 - Joelho 90° 75mm - PVC esgoto	44 - Curva 87°30' curta reforçada c/bolsas p/pê de coluna 75mm
10 - Joelho 90° 50mm - PVC esgoto	45 - Junção dupla 100x100x100mm - PVC esgoto
11 - Redução excêntrica 100mmx75mm - PVC esgoto	46 - Junção dupla 75x75x75mm - PVC esgoto
12 - Redução excêntrica 75mmx50mm - PVC esgoto	47 - Calha coletora de águas pluviais
13 - Redução excêntrica 100mmx50mm - PVC esgoto	48 - Luva simples PVC esgoto primário 50mm
14 - Junção simples 100mmx100mm - PVC esgoto	49 - Luva simples PVC esgoto primário 75mm
15 - Junção simples 100mmx75mm - PVC esgoto	50 - Luva simples PVC esgoto primário 100mm
16 - Junção simples 100mmx50mm - PVC esgoto	51 - Luva simples PVC esgoto primário 150mm
17 - Junção simples 75mmx75mm - PVC esgoto	52 - Luva de correr PVC esgoto primário 50mm
18 - Junção simples 75mmx50mm - PVC esgoto	53 - Luva de correr PVC esgoto primário 75mm
19 - Junção simples 50mmx50mm - PVC esgoto	54 - Luva de correr PVC esgoto primário 100mm
20 - Tê sanitário 75mmx75mm - PVC esgoto	55 - Luva de correr PVC esgoto primário 150mm
21 - Tê sanitário 100mmx100mm - PVC esgoto	56 - Caixa sifonada 150x150x50mm-PVC c/tampa hermética (cega)
22 - Tê sanitário 100mmx50mm - PVC esgoto	57 - Curva 90° curta PVC esgoto primário 100mm
23 - Tê sanitário 100mmx75mm - PVC esgoto	58 - Greiha redonda p/ralo Ø100mm PVC
24 - Tê sanitário 50mmx50mm - PVC esgoto	59 - Ralo sifonado Ø100mm - saída de fundo
25 - Tê sanitário 75mmx50mm - PVC esgoto	60 - Greiha e porta-greilha quadrada p/ralo Ø150mm PVC
26 - Joelho 45° 100mm - PVC esgoto	61 - Caixa sifonada 250x230x75mm em PVC com tampa cega
27 - Joelho 45° 75mm - PVC esgoto	62 - Redução concêntrica - 200mm x 150mm - PVC
28 - Joelho 45° 50mm - PVC esgoto	63 - Redução concêntrica - 150mm x 125mm - PVC
29 - Caixa sifonada 100x150x50mm - PVC	64 - Redução concêntrica - 125mm x 100mm - PVC
30 - Caixa sifonada 150x150x50mm - PVC	65 - Junção simples 45° 150mm x 125mm - PVC
31 - Caixa sifonada 150x185x75mm - PVC	66 - Caixa sifonada 150x185x75mm-PVC c/tampa hermética (cega)
32 - Ralo seco simples 100x40mm - saída de fundo	67 - Greiha de ferro fundido, acabamento bruto, 20x20cm.
33 - Ralo seco simples - saída lateral 100x40mm	68 - Greiha de ferro fundido, acabamento bruto, 30x30cm.
34 - Conjunto c/ligação e vedação p/saída de vaso sanitário 100mm	69 - Joelho 90° 150mm - PVC esgoto
35 - Joelho 90° esg.secundário PVC 40mm c/anel de borracha	



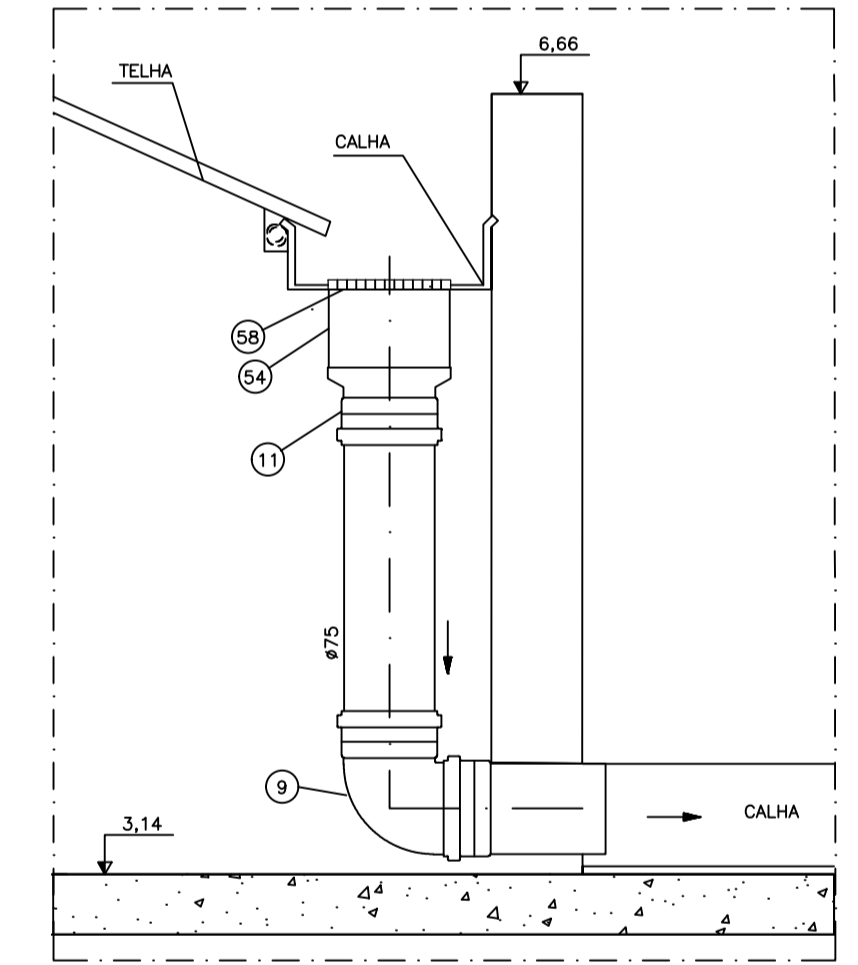
DETALHE TÍPICO AP-2
SEM ESCALA



DETALHE TÍPICO AP-1
SEM ESCALA



DETALHE TÍPICO AP-3
SEM ESCALA



DETALHE TÍPICO AP-4
SEM ESCALA

OBS:
PRIMEIRA ETAPA EM PRETO
SEGUNDA ETAPA EM VERMELHO