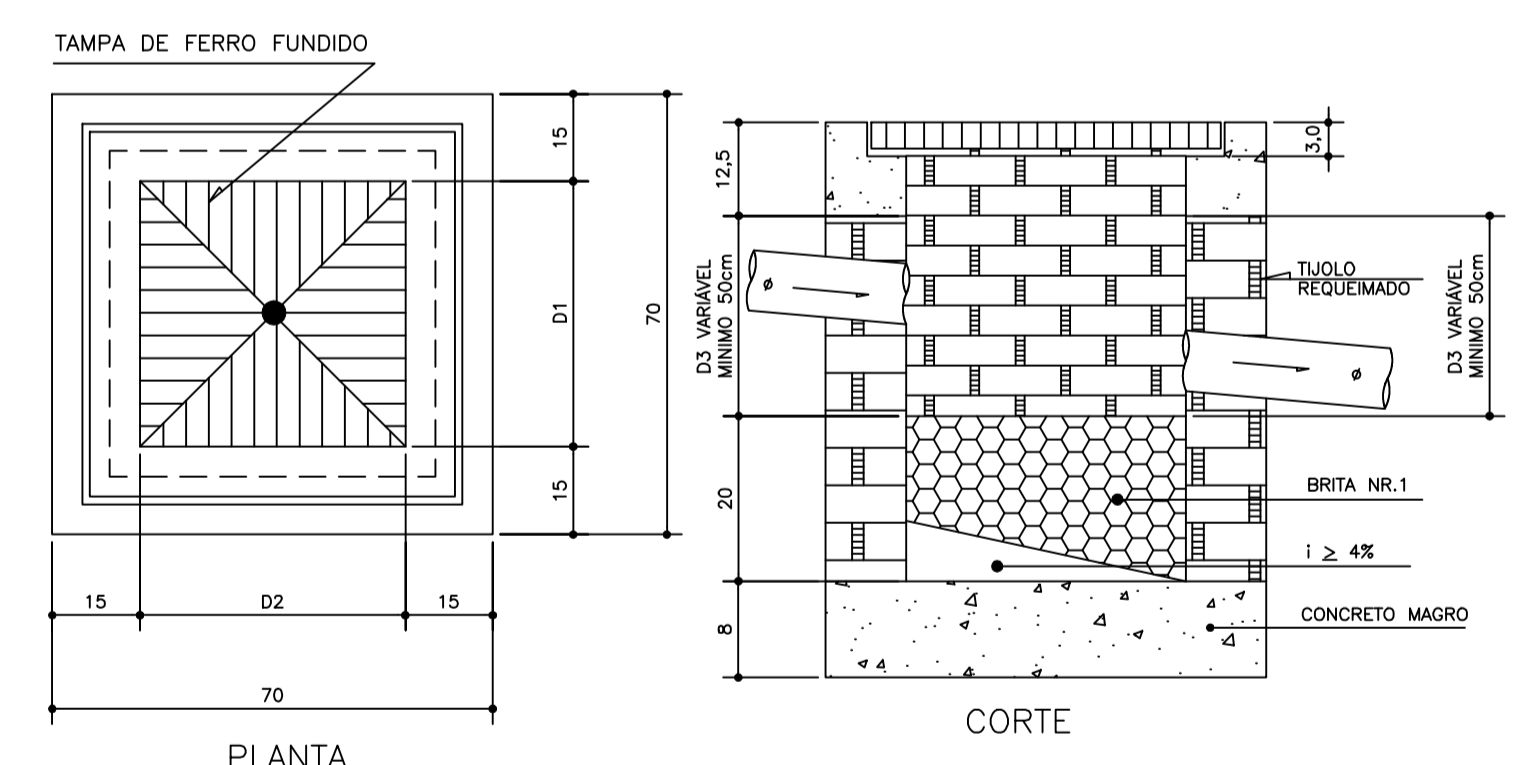
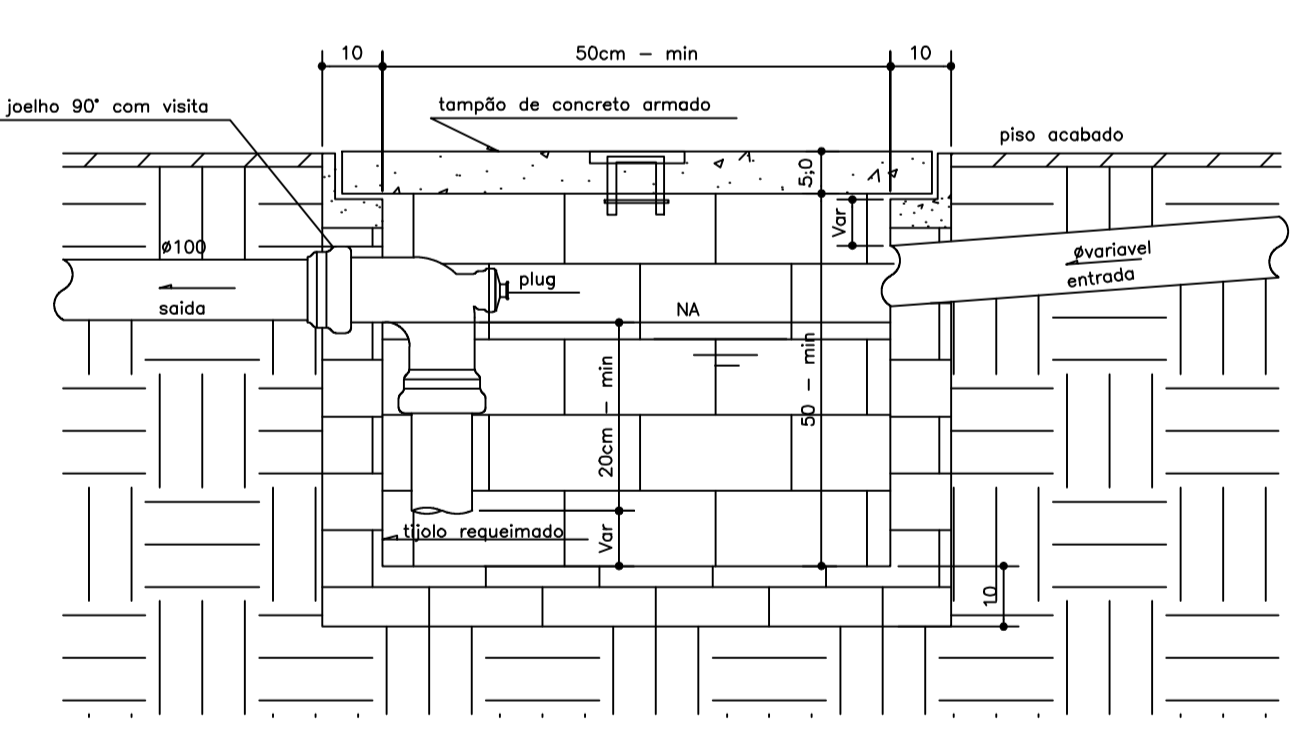


PLANTA DO PAVIMENTO TÉRREO
ESCALA 1:50

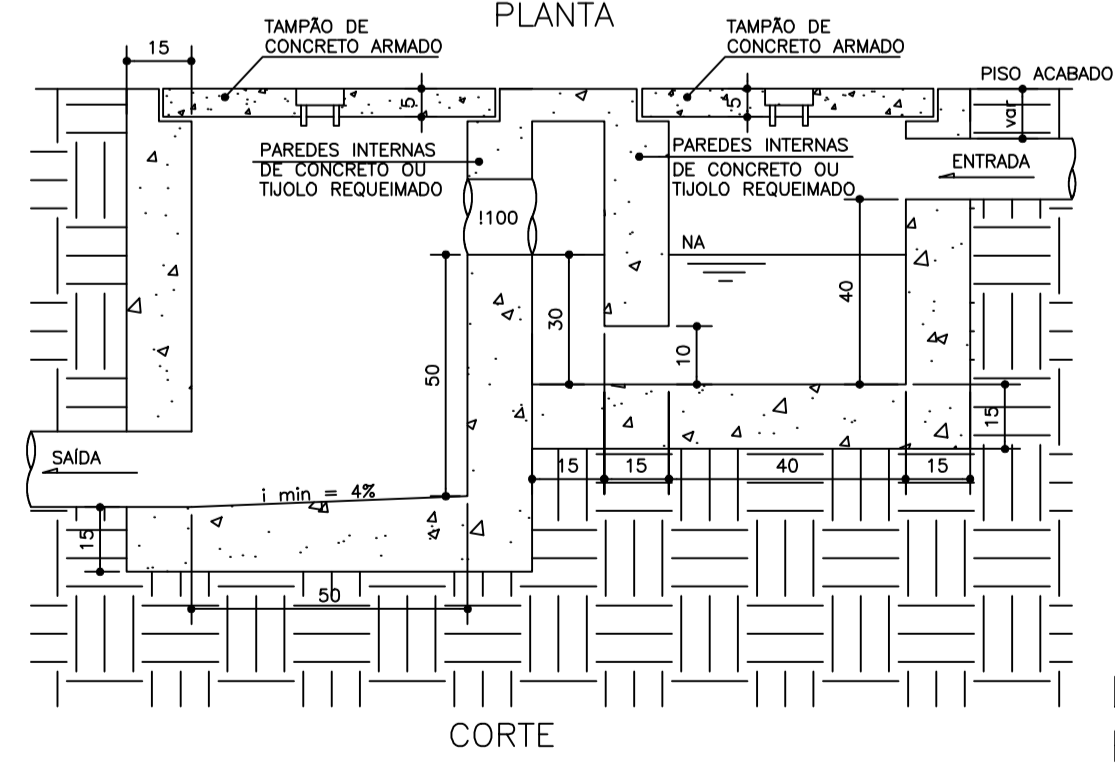
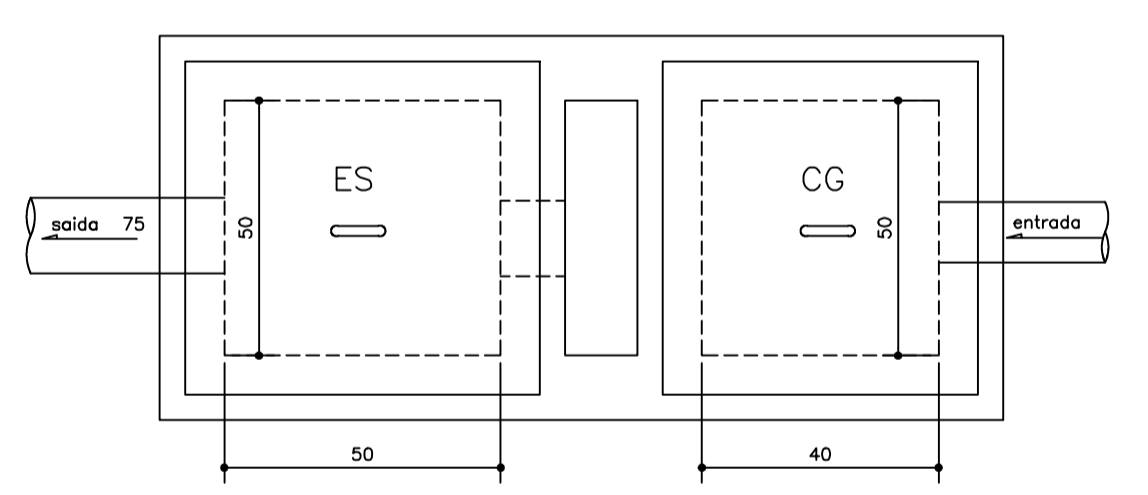


DIMENSÕES DAS CAIXAS DE ÁGUAS PLUVIAIS

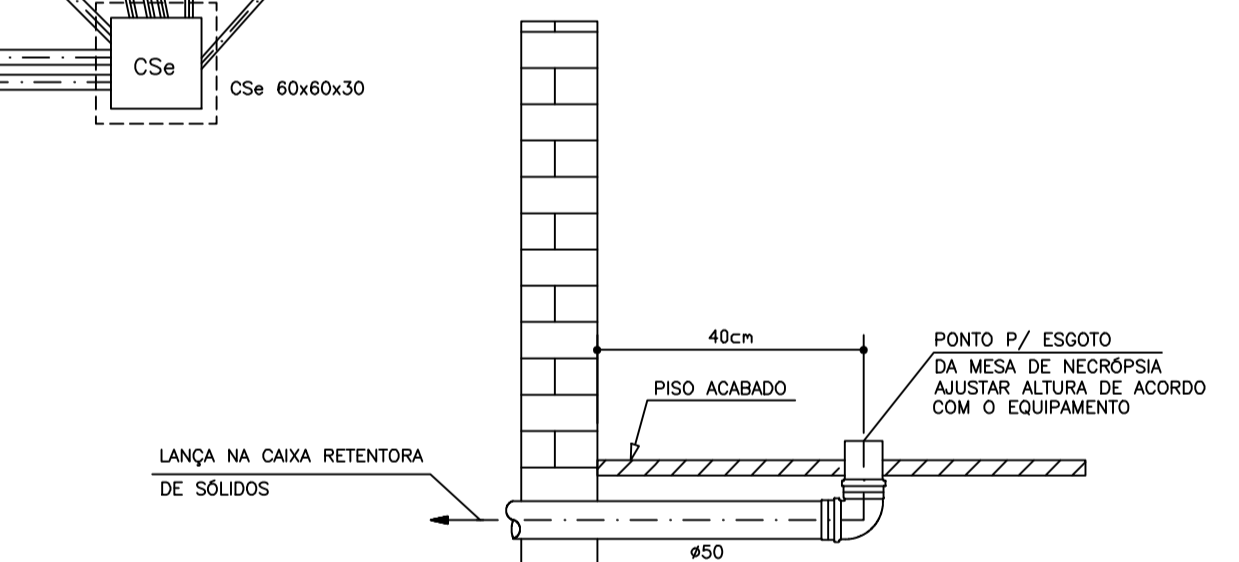
NÚMERO	DIMENSÕES INTERNAS (cm)	
	D1	D2
1	40	40



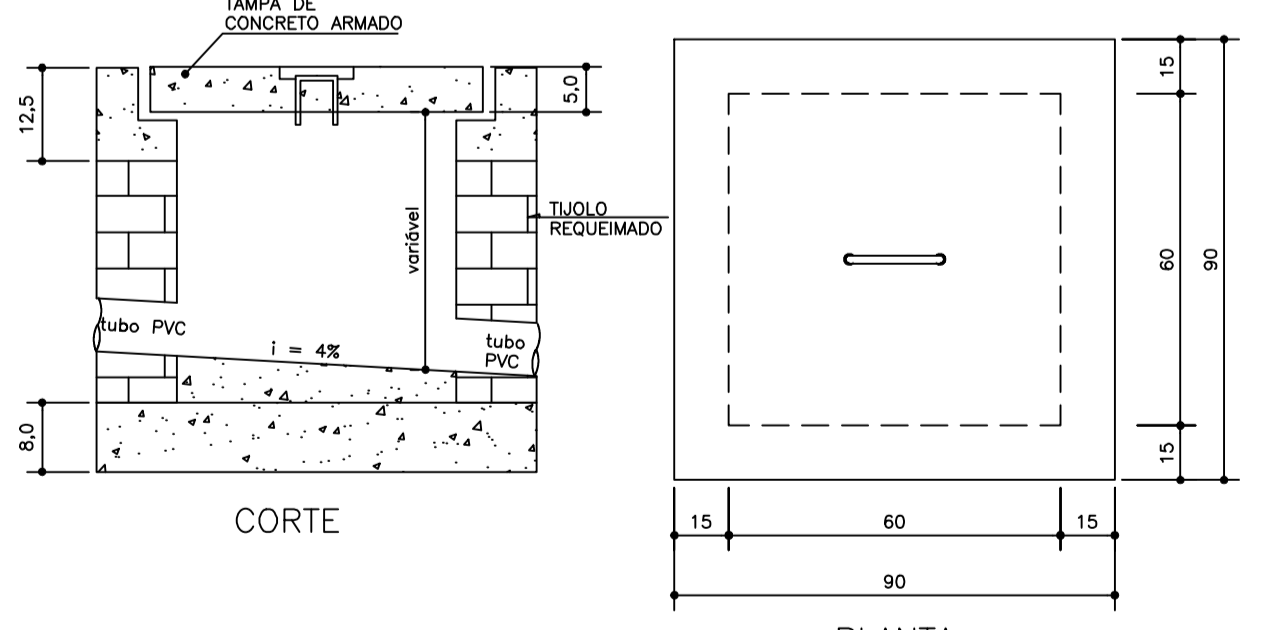
DETALHE TÍPICO - CAIXA SIFONADA SIMPLES SEM ESCALA



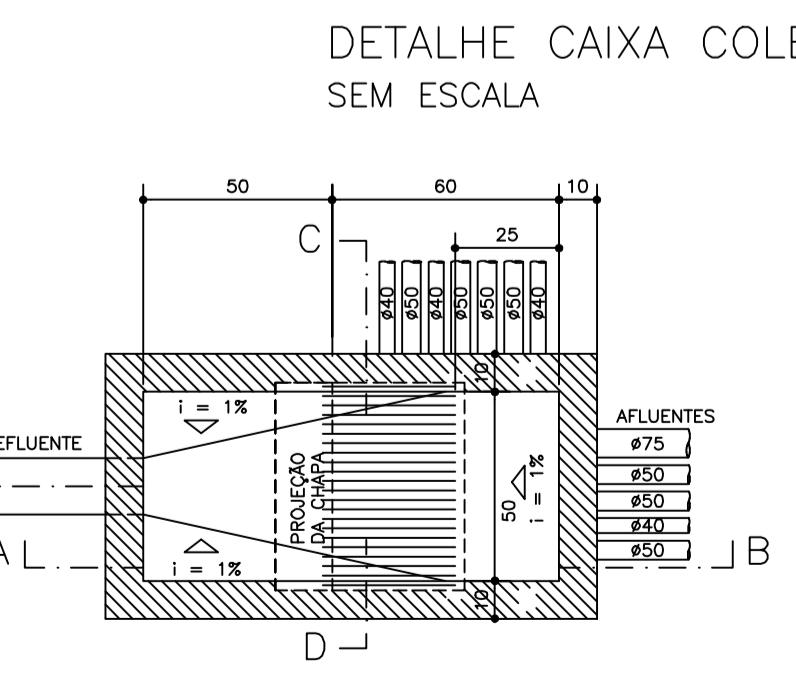
DETALHE CAIXA DE GORDURA SEM ESCALA



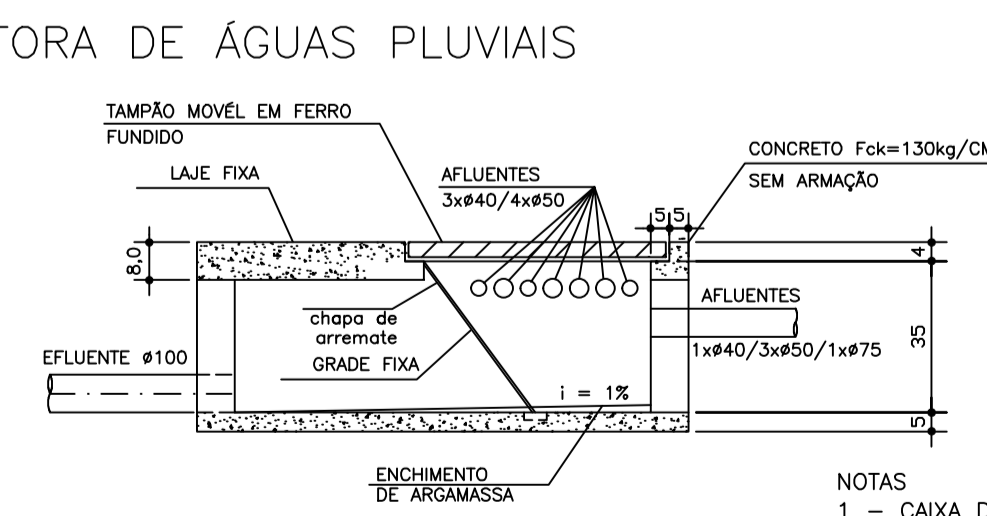
ESGOTAMENTO DAS MESAS DE NECRÓPSIA SEM ESCALA



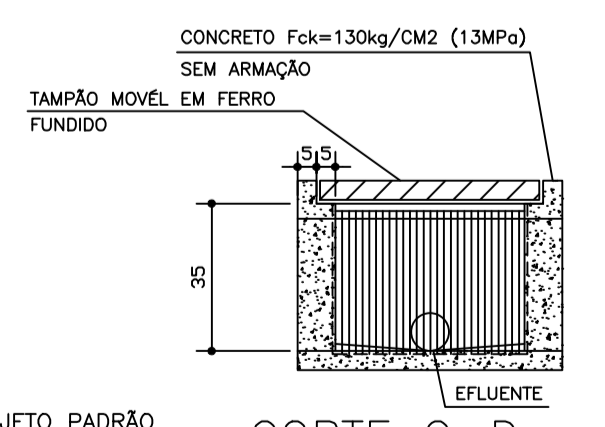
DETALHE CAIXA DE INSPEÇÃO PARA ESGOTO SANITÁRIO ESGOTO SECUNDÁRIO E ESGOTO PRIMÁRIO SEM ESCALA



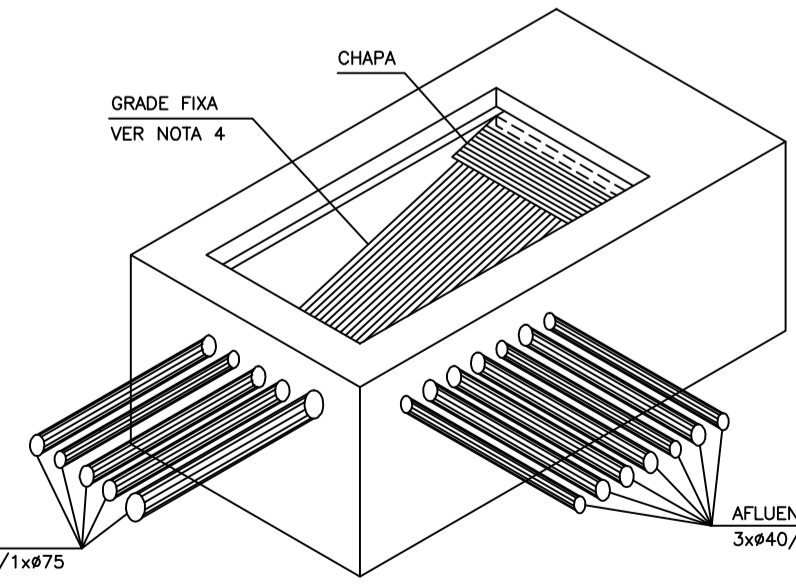
PLANTA ESCALA 1:20



CORTE A-B ESCALA 1:20



CORTE C-D ESCALA 1:20



PERSPECTIVA ESCALA 1:20

NOTAS
1 - CAIXA DIMENSIONADA CONFORME PROJETO PADRÃO FORNECIDO PELA COPASA - DES.N.º P.078/D, FL.01/01 ELABORADO EM JAN/2002 - APROVAÇÕES E VISTOS: DTRM: RUBENS COELHO DE MELLO SPEG: MÁRIO ROZENBRUCH
2 - A GRADE A SER INSTALADA DEVERÁ SER DE AÇO PRÉ-ZINCADO EM BARRAS RETANGULARES 10x40mm (3/8" x 1.1/2") COM ESPAÇAMENTO ENTRE AS BARRAS DE 1,5cm.
3 - DEVE SER INSTALADA UMA CHAPA DE ESPESSURA MÍNIMA IGUAL A 2MM DE MATERIAL ANTI-CORROSIVO, PARA NÃO PRENDER O RASTELO DURANTE A REMOÇÃO DOS DETRITOS DA GRADE.
4 - A GRADE DE RETENÇÃO A SER INSTALADA DEVERÁ PERMITIR SUA REMOÇÃO E REINSTALAÇÃO ATRAVÉS DE FERRAMENTAS APROPRIADAS.